



ΕΛΛΗΝΙΚΗ ΔΗΜΟΚΡΑΤΙΑ
ΥΠΟΥΡΓΕΙΟ ΥΓΕΙΑΣ
5^η ΥΓΕΙΟΝΟΜΙΚΗ ΠΕΡΙΦΕΡΕΙΑ ΘΕΣΣΑΛΙΑΣ
& ΣΤΕΡΕΑΣ ΕΛΛΑΔΑΣ
ΓΕΝΙΚΟ ΝΟΣΟΚΟΜΕΙΟ ΛΑΜΙΑΣ

Ταχ. Δ/ση: ΠΑΠΑΣΙΟΠΟΥΛΟΥ ΤΕΡΜΑ

Τ.Κ. 35131 - ΛΑΜΙΑ

Τμήμα Προμηθειών

Αρμόδιος Υπάλληλος: Παπαδημητρίου Ε.

Τηλέφωνα Επικοινωνίας:22313-54533

Email: promithies@hosplam.gr

Email: epapadim@hosplam.gr

Λαμία: 18-07-2023

Αρ. Πρωτ.:B/13541

A/A Συστήματος: 189132

ΔΙΑΚΗΡΥΞΗ

ΔΗΜΟΣΙΟΥ ΗΛΕΚΤΡΟΝΙΚΟΥ ΑΝΟΙΚΤΟΥ ΔΙΑΓΩΝΙΣΜΟΥ ΚΑΤΩ ΤΩΝ ΟΡΙΩΝ ΣΥΝΟΛΙΚΗΣ ΠΡΟΥΠΟΛΟΓΙΣΘΕΙΑΣ
 ΔΑΠΑΝΗΣ 115.322,57€ ΧΩΡΙΣ ΦΠΑ &143.000,00€ ΜΕ ΦΠΑ.

ΟΜΑΔΑ Α	Προμήθεια Διάφορου Ηλεκτρολογικού Εξοπλισμού των κατηγοριών: α) Ηλεκτρολογικό Υλικό & β) Ηλεκτρολογικό Υλικό για πίνακες διανομής ΚΑΕ: 1429 (CPV:31681410-0, Ηλεκτρολογικό υλικό), συνολικής προϋπολογισθείσας δαπάνης 12.096,77 χωρίς ΦΠΑ & 15.000,00€ με ΦΠΑ.
ΟΜΑΔΑ Β	Προμήθεια και Αντικατάσταση Συσσωρευτών σε 2 UPS της MGE, τύπου GALAXY PW 1000, ισχύος 60 KVA και σε 1 UPS της MGE, τύπου GALAXY PW, ισχύος 60 KVA, του Γ. Ν. Λαμίας, ΚΑΕ: 1429 (CPV:31431000-6, Συσσωρευτές μολύβδου-οξέος), συνολικής προϋπολογισθείσας δαπάνης 103.225,80 χωρίς ΦΠΑ & 128.000,00€ με ΦΠΑ.

Στο πλαίσιο υλοποίησης του Π. Π. Υ. Υ 2023 για τις ανάγκες του Γενικού Νοσοκομείου Λαμίας με κριτήριο κατακύρωσης την πλέον συμφέρουσα από οικονομικής άποψης προσφορά μόνο βάσει τιμής.

Πίνακας περιεχομένων

1. ΑΝΑΘΕΤΟΥΣΑ ΑΡΧΗ ΚΑΙ ΑΝΤΙΚΕΙΜΕΝΟ ΣΥΜΒΑΣΗΣ.....	5
1.1 Στοιχεία Αναθέτουσας Αρχής.....	5
1.2 Στοιχεία Διαδικασίας-Χρηματοδότηση.....	5
1.3 Συνοπτική Περιγραφή φυσικού και οικονομικού αντικειμένου της σύμβασης.....	6
1.4 Θεσμικό πλαίσιο.....	7
1.5 Προθεσμία παραλαβής προσφορών.....	9
1.6 Δημοσιότητα.....	9
1.7 Αρχές εφαρμοζόμενες στη διαδικασία σύναψης.....	10
2. ΓΕΝΙΚΟΙ ΚΑΙ ΕΙΔΙΚΟΙ ΟΡΟΙ ΣΥΜΜΕΤΟΧΗΣ.....	11
2.1 Γενικές Πληροφορίες.....	11
2.1.1 Έγγραφα της σύμβασης.....	11
2.1.2 Επικοινωνία - Πρόσβαση στα έγγραφα της Σύμβασης.....	11
2.1.3 Παροχή Διευκρινίσεων.....	11
2.1.4 Γλώσσα.....	12
2.1.5 Εγγυήσεις.....	12
2.1.6 Προστασία Προσωπικών Δεδομένων.....	13
2.2 Δικαίωμα Συμμετοχής - Κριτήρια Ποιοτικής Επιλογής.....	13
2.2.1 Δικαίωμα συμμετοχής.....	13
2.2.2 Εγγύηση συμμετοχής.....	14
2.2.3 Λόγοι αποκλεισμού.....	15
2.2.4 Καταλληλότητα άσκησης επαγγελματικής δραστηριότητας.....	19
2.2.5 Οικονομική και χρηματοοικονομική επάρκεια.....	19
2.2.6 Τεχνική και επαγγελματική ικανότητα.....	19
2.2.7 Πρότυπα διασφάλισης ποιότητας.....	19
2.2.8 Στήριξη στην ικανότητα τρίτων –Υπεργολαβία.....	20
2.2.9 Κανόνες απόδειξης ποιοτικής επιλογής.....	20
2.2.9.1 Προκαταρκτική απόδειξη κατά την υποβολή προσφορών.....	21
2.2.9.2 Αποδεικτικά μέσα.....	22
2.3 Κριτήρια Ανάθεσης.....	27
2.3.1 Κριτήριο ανάθεσης.....	27
2.4 Κατάρτιση - Περιεχόμενο Προσφορών.....	27
2.4.1 Γενικοί όροι υποβολής προσφορών.....	27
2.4.2 Χρόνος και Τρόπος υποβολής προσφορών.....	27

2.4.3 Περιεχόμενα Φακέλου «Δικαιολογητικά Συμμετοχής- Τεχνική Προσφορά».....	30
2.4.3.1 Δικαιολογητικά Συμμετοχής.....	30
2.4.3.2 Τεχνική προσφορά.....	31
2.4.4 Περιεχόμενα Φακέλου «Οικονομική Προσφορά» / Τρόπος σύνταξης και υποβολής οικονομικών προσφορών.....	31
2.4.5 Χρόνος ισχύος των προσφορών.....	32
2.4.6 Λόγοι απόρριψης προσφορών.....	32
3. ΔΙΕΝΕΡΓΕΙΑ ΔΙΑΔΙΚΑΣΙΑΣ - ΑΞΙΟΛΟΓΗΣΗ ΠΡΟΣΦΟΡΩΝ.....	34
3.1 Αποσφράγιση και αξιολόγηση προσφορών.....	34
3.1.1 Ηλεκτρονική αποσφράγιση προσφορών.....	34
3.1.2 Αξιολόγηση προσφορών.....	34
3.2 Πρόσκληση υποβολής δικαιολογητικών προσωρινού αναδόχου - Δικαιολογητικά προσωρινού αναδόχου.....	36
3.3 Κατακύρωση - σύναψη σύμβασης.....	37
3.4 Προδικαστικές Προσφυγές - Προσωρινή και οριστική Δικαστική Προστασία.....	39
3.5 Ματαίωση Διαδικασίας.....	41
4. ΟΡΟΙ ΕΚΤΕΛΕΣΗΣ ΤΗΣ ΣΥΜΒΑΣΗΣ.....	42
4.1 Εγγυήσεις (καλής εκτέλεσης καλής λειτουργίας).....	42
4.2 Συμβατικό Πλαίσιο - Εφαρμοστέα Νομοθεσία.....	42
4.3 Όροι εκτέλεσης της σύμβασης.....	43
4.4 Υπεργολαβία.....	43
4.5 Τροποποίηση σύμβασης κατά τη διάρκειά της.....	43
4.6 Δικαίωμα μονομερούς λύσης της σύμβασης.....	44
5. ΕΙΔΙΚΟΙ ΟΡΟΙ ΕΚΤΕΛΕΣΗΣ ΤΗΣ ΣΥΜΒΑΣΗΣ.....	44
5.1 Τρόπος πληρωμής.....	44
5.2 Κήρυξη οικονομικού φορέα εκπτώτου - Κυρώσεις.....	45
5.3 Διοικητικές προσφυγές κατά τη διαδικασία εκτέλεσης των συμβάσεων.....	46
5.4 Δικαστική επίλυση διαφορών.....	46
6. ΧΡΟΝΟΣ ΚΑΙ ΤΡΟΠΟΣ ΕΚΤΕΛΕΣΗΣ.....	47
6.1 Παρακολούθηση της σύμβασης.....	47
6.2 Διάρκεια σύμβασης.....	47
6.3 Παραλαβή του αντικειμένου της σύμβασης.....	48
6.4 Απόρριψη παραδοτέων – Αντικατάσταση.....	48
6.5 Αναπροσαρμογή τιμής.....	49
ΠΑΡΑΡΤΗΜΑΤΑ.....	50
ΠΑΡΑΡΤΗΜΑ Ι – Αναλυτική Περιγραφή Φυσικού και Οικονομικού Αντικειμένου της Σύμβασης.....	50
ΠΑΡΑΡΤΗΜΑ ΙΙ - Ειδική Συγγραφή Υποχρεώσεων-ΤΕΧΝΙΚΕΣ ΠΡΟΔΙΑΓΡΑΦΕΣ-ΦΥΛΛΟ ΣΥΜΜΟΡΦΩΣΗΣ.....	51

ΠΑΡΑΡΤΗΜΑ ΙΙΙ – ΕΕΕΣ.....	98
ΠΑΡΑΡΤΗΜΑ ΙV– Υποδείγματα Εγγυητικών Επιστολών.....	100
ΠΑΡΑΡΤΗΜΑ V – Υπόδειγμα Οικονομικής Προσφοράς.....	102
ΠΑΡΑΡΤΗΜΑ VI – Ενημέρωση φυσικών προσώπων για την επεξεργασία προσωπικών δεδομένων	102
ΠΑΡΑΡΤΗΜΑ VII – Σχέδιο Σύμβασης.....	104

1. ΑΝΑΘΕΤΟΥΣΑ ΑΡΧΗ ΚΑΙ ΑΝΤΙΚΕΙΜΕΝΟ ΣΥΜΒΑΣΗΣ**1.1 Στοιχεία Αναθέτουσας Αρχής**

Επωνυμία	Γ. Ν. ΛΑΜΙΑΣ
Αριθμός Φορολογικού Μητρώου (Α.Φ.Μ.)	999354460
Κωδικός ηλεκτρονικής τιμολόγησης ¹	
Ταχυδρομική διεύθυνση	ΠΑΠΑΣΙΟΠΟΥΛΟΥ ΤΕΡΜΑ
Πόλη	ΛΑΜΙΑ
Ταχυδρομικός Κωδικός	35131
Τηλέφωνο	22313 54533-56361-56801-56802
Ηλεκτρονικό Ταχυδρομείο (e-mail)	promithies@hosplam.gr
Αρμόδιος για πληροφορίες	Παπαδημητρίου Ευσταθία

Είδος Αναθέτουσας Αρχής

Η Αναθέτουσα Αρχή είναι το Νομικό Πρόσωπο Δημοσίου Δικαίου «ΓΕΝΙΚΟ ΝΟΣΟΚΟΜΕΙΟ ΛΑΜΙΑΣ», αποτελεί μη κεντρική αναθέτουσα αρχή (κατ' άρθρο 2, παρ. 1 περ. 2,3 Ν4412/2016) και ανήκει στο Δημόσιο Τομέα (ΝΠΔΔ). Το ΓΕΝΙΚΟ ΝΟΣΟΚΟΜΕΙΟ ΛΑΜΙΑΣ ανήκει στην 5^η Υγειονομική Περιφέρεια (Θεσσαλίας & Στερεάς Ελλάδας).

Κύρια δραστηριότητα Α.Α.

Η κύρια δραστηριότητα της Αναθέτουσας Αρχής είναι η παροχή υπηρεσιών υγείας.

Στοιχεία Επικοινωνίας

- α) Τα έγγραφα της σύμβασης είναι διαθέσιμα για ελεύθερη, πλήρη, άμεση & δωρεάν ηλεκτρονική πρόσβαση μέσω της Διαδικτυακής Πύλης (www.promitheus.gov.gr) του ΟΠΣ ΕΣΗΔΗΣ.
- β) Κάθε είδους επικοινωνία και ανταλλαγή πληροφοριών πραγματοποιείται μέσω του ΕΣΗΔΗΣ Προμήθειες και Υπηρεσίες (εφεξής ΕΣΗΔΗΣ), το οποίο είναι προσβάσιμο από τη Διαδικτυακή Πύλη (www.promitheus.gov.gr) του ΟΠΣ ΕΣΗΔΗΣ.
- γ) Περαιτέρω πληροφορίες είναι διαθέσιμες από:
την προαναφερθείσα Γενική Διεύθυνση στο διαδίκτυο (URL): www.dypethessaly.gr/προμήθειες και www.hosplam.gr

1.2 Στοιχεία Διαδικασίας-Χρηματοδότηση**Είδος διαδικασίας**

Ο διαγωνισμός θα διεξαχθεί με την ανοικτή διαδικασία του άρθρου 27 του ν. 4412/16.

Χρηματοδότηση της σύμβασης

Φορέας χρηματοδότησης της παρούσας σύμβασης είναι το Γ.Ν Λαμίας. Η δαπάνη για την εν λόγω σύμβαση βαρύνει την με Κ.Α.Ε: 1429 σχετική πίστωση του τακτικού προϋπολογισμού των οικονομικών ετών 2023-2024 του Φορέα.

Για την παρούσα διαδικασία έχει εκδοθεί η απόφαση με αρ. πρωτ. Β/1228/29-06-2023 ΑΔΑΜ:23REQ013041712, ΑΔΑ:ΨΗΦΞ4690ΒΜ-5ΥΕ για την ανάληψη υποχρέωσης /έγκριση δέσμευσης πίστωσης για το οικονομικό έτος 2023-24 και έλαβε α/α 1358 καταχώρησης στο μητρώο δεσμεύσεων/ Βιβλίο εγκρίσεων & Εντολών Πληρωμής του φορέα ΚΑΕ.1429.

1.3 Συνοπτική Περιγραφή φυσικού και οικονομικού αντικείμενου της σύμβασης

Αντικείμενο της σύμβασης είναι: η προμήθεια των κάτωθι ομάδων συνολικού προϋπολογισμού **115.322,57 €** χωρίς ΦΠΑ & **143.000,00€** με ΦΠΑ .

Τα προς προμήθεια είδη κατατάσσονται στους ακόλουθους κωδικούς του Κοινού Λεξιλογίου δημοσίων συμβάσεων (CPV) όπως στον παρακάτω Πίνακα 1:

Πίνακας 1 : CPV		
A	ΟΜΑΔΑ Α	CPV
	Προμήθεια Διάφορου Ηλεκτρολογικού Εξοπλισμού των κατηγοριών: α) Ηλεκτρολογικό Υλικό & β) Ηλεκτρολογικό Υλικό για πίνακες διανομής	31681410-0 (Ηλεκτρολογικό υλικό)
B	ΟΜΑΔΑ Β	CPV
	Προμήθεια και Αντικατάσταση Συσσωρευτών σε 2 UPS της MGE, τύπου GALAXY PW 1000, ισχύος 60 KVA και σε 1 UPS της MGE, τύπου GALAXY PW, ισχύος 60 KVA, του Γ.Ν. Λαμίας	31431000-6(Συσσωρευτές μολύβδου-οξέος)

Η παρούσα σύμβαση περιλαμβάνει τις κάτωθι δυο ομάδες:

ΟΜΑΔΕΣ	ΠΕΡΙΓΡΑΦΗ	ΠΡΟΫΠΟΛΟΓΙΣΜΟΣ	ΣΥΣΤΗΜΙΚΟΣ ΑΡΙΘΜΟΣ
ΟΜΑΔΑ Α	Προμήθεια Διάφορου Ηλεκτρολογικού Εξοπλισμού των κατηγοριών: α) Ηλεκτρολογικό Υλικό & β) Ηλεκτρολογικό Υλικό για πίνακες διανομής.	12.096,77 χωρίς ΦΠΑ & 15.000,00€ με ΦΠΑ 24%	189132
ΟΜΑΔΑ Β	Προμήθεια και Αντικατάσταση Συσσωρευτών σε 2 UPS της MGE, τύπου GALAXY PW 1000, ισχύος 60 KVA και σε 1 UPS της MGE, τύπου GALAXY PW, ισχύος 60 KVA, του Γ.Ν. Λαμίας	103.225,80 χωρίς ΦΠΑ & 128.000,00€ με ΦΠΑ 24%.	

Προσφορές υποβάλλονται ανά είδος προμήθειας για την ομάδα Α, για το σύνολο της προμήθειας στην ομάδα Β και για κάθε ομάδα ξεχωριστά.

Η σύμβαση θα ανατεθεί με το κριτήριο της πλέον συμφέρουσας από οικονομική άποψη προσφοράς, αποκλειστικά βάσει της τιμής.

1.4 Θεσμικό πλαίσιο

Η ανάθεση και εκτέλεση της σύμβασης διέπονται από την κείμενη νομοθεσία και τις κατ' εξουσιοδότηση αυτής εκδοθείσες κανονιστικές πράξεις, όπως ισχύουν, και ιδίως:

A. ΤΙΣ ΔΙΑΤΑΞΕΙΣ

- Του ν. 4412/2016 (Α' 147) "Δημόσιες Συμβάσεις Έργων, Προμηθειών και Υπηρεσιών (προσαρμογή στις Οδηγίες 2014/24/ ΕΕ και 2014/25/ΕΕ)", όπως τροποποιήθηκε και ισχύει.{του ν.4497/2017,αρθ.107 (ΦΕΚ Α' 171/13-11-2017), του ν. 4605/2019,αρθ.43 (ΦΕΚ 52/τ. Α'/1-4-2019), του ν.4608/2019, αρ.33 (ΦΕΚ 66/τ.Α'/25-04-2019), του ν.4609/2019, αρθ.56 (ΦΕΚ 67/τ.Α'/03-05-2019) και του Ν.4782/2021 (ΦΕΚ Α' 36/09-03-2021) περί τροποποιήσεων του ν.4412/2016}.
- του ν. 4622/19 (Α' 133) «Επιτελικό Κράτος: οργάνωση, λειτουργία & διαφάνεια της Κυβέρνησης, των κυβερνητικών οργάνων & της κεντρικής δημόσιας διοίκησης» και ιδίως του άρθρου 37
- του ν. 4700/2020 (Α' 127) «Ενιαίο κείμενο Δικονομίας για το Ελεγκτικό Συνέδριο, ολοκληρωμένο νομοθετικό πλαίσιο για τον προσυμβατικό έλεγχο, τροποποιήσεις στον Κώδικα Νόμων για το Ελεγκτικό Συνέδριο, διατάξεις για την αποτελεσματική απονομή της δικαιοσύνης και άλλες διατάξεις» και ιδίως των άρθρων 324-337
- του ν. 4013/2011 (Α' 204) «Σύσταση ενιαίας Ανεξάρτητης Αρχής Δημοσίων Συμβάσεων και Κεντρικού Ηλεκτρονικού Μητρώου Δημοσίων Συμβάσεων...»,
- του άρθρου 26 «Συγκρότηση συλλογικών οργάνων της διοίκησης» του Ν. 4024/2011, (ΦΕΚ 226/Α'/27-10-2011)
- του άρθρου 4 του π.δ. 118/07 (Α' 150){όσον αφορά την υποχρέωση δημοσίευσης της προκήρυξης σε τοπική εφημερίδα, με την επιφύλαξη της παρ.12 του άρθρου 379 του Ν.4412/2016.
- του άρθρου 5 της απόφασης με αριθμ. 11389/1993 (Β' 185) του Υπουργού Εσωτερικών
- του ν. 3548/2007 (Α' 68) «Καταχώριση δημοσιεύσεων των φορέων του Δημοσίου στο νομαρχιακό και τοπικό Τύπο και άλλες διατάξεις»,
- του ν. 4601/2019 (Α' 44) «Εταιρικοί μετασχηματισμοί και εναρμόνιση του νομοθετικού πλαισίου με τις διατάξεις της Οδηγίας 2014/55/ΕΕ του Ευρωπαϊκού Κοινοβουλίου και του Συμβουλίου της 16ης Απριλίου 2014 για την έκδοση ηλεκτρονικών τιμολογίων στο πλαίσιο δημόσιων συμβάσεων και λοιπές διατάξεις»
- του π.δ. 39/2017 (Α' 64) «Κανονισμός εξέτασης προδικαστικών προσφυγών ενώπιων της Α.Ε.Π.Π.»
- της υπ' αριθμ. 57654/22.05.2017 Απόφασης του Υπουργού Οικονομίας και Ανάπτυξης με θέμα : "Ρύθμιση ειδικότερων θεμάτων λειτουργίας και διαχείρισης του Κεντρικού Ηλεκτρονικού Μητρώου Δημοσίων Συμβάσεων (ΚΗΜΔΗΣ)" (Β' 1781)
- της υπ' αριθμ. 64233/08.06.2021 (Β' 2453/ 09.06.2021) Κοινής Απόφασης των Υπουργών Ανάπτυξης και Επενδύσεων και Ψηφιακής Διακυβέρνησης με θέμα «Ρυθμίσεις τεχνικών ζητημάτων που αφορούν την ανάθεση των Δημοσίων Συμβάσεων Προμηθειών και Υπηρεσιών με χρήση των επιμέρους εργαλείων και διαδικασιών του Εθνικού Συστήματος Ηλεκτρονικών Δημοσίων Συμβάσεων (ΕΣΗΔΗΣ)»
- Τις διατάξεις του αρ.7, παρ.4 του Ν.3329/2005 (ΦΕΚ Α' 81/Α/4-4-2005) «Εθνικό Σύστημα Υγείας και Κοινωνικής Αλληλεγγύης και λοιπές διατάξεις», σύμφωνα με τις οποίες «Ο Διοικητής του Νοσοκομείου στα καθήκοντα του ως Διοικητή αναπληρώνεται από τον Αναπληρωτή Διοικητή και, όπου αυτός δεν υπάρχει, από τον Διευθυντή της Ιατρικής Υπηρεσίας».
- της αριθμ. Κ.Υ.Α. οικ. 60967 ΕΞ 2020 (Β' 2425/18.06.2020) «Ηλεκτρονική Τιμολόγηση στο πλαίσιο των Δημόσιων Συμβάσεων δυνάμει του ν. 4601/2019» (Α' 44)
- της αριθμ. 63446/2021 Κ.Υ.Α. (Β' 2338/02.06.2020) «Καθορισμός Εθνικού Μορφότυπου ηλεκτρονικού τιμολογίου στο πλαίσιο των Δημοσίων Συμβάσεων».

- της αριθμ. Κ.Υ.Α. οικ. 14900/21 (Β' 466): «Έγκριση σχεδίου Δράσης για τις Πράσινες Δημόσιες Συμβάσεις» (ΑΔΑ: ΨΡΤΟ46ΜΤΛΡ-Χ92). [συμπληρώνεται στην περίπτωση που εφαρμόζονται περιβαλλοντικά κριτήρια]
- του ν. 3419/2005 (Α' 297) «Γενικό Εμπορικό Μητρώο (Γ.Ε.ΜΗ.) και εκσυγχρονισμός της Επιμελητηριακής Νομοθεσίας»
- του ν. 4635/2019 (Α' 167) «Επενδύω στην Ελλάδα και άλλες διατάξεις» και ιδίως των άρθρων 85 επ.
- του ν. 3861/2010 (Α' 112) «Ενίσχυση της διαφάνειας με την υποχρεωτική ανάρτηση νόμων και πράξεων των κυβερνητικών, διοικητικών και αυτοδιοικητικών οργάνων στο διαδίκτυο "Πρόγραμμα Διαύγεια" και άλλες διατάξεις»,
- του ν. 4270/2014 (Α' 143) «Αρχές δημοσιονομικής διαχείρισης και εποπτείας (ενσωμάτωση της Οδηγίας 2011/85/ΕΕ) – δημόσιο λογιστικό και άλλες διατάξεις»
- του π.δ. 80/2016 (Α' 145) «Ανάληψη υποχρεώσεων από τους Διατάκτες»
- της παρ. Ζ του Ν. 4152/2013 (Α' 107) «Προσαρμογή της ελληνικής νομοθεσίας στην Οδηγία 2011/7 της 16.2.2011 για την καταπολέμηση των καθυστερήσεων πληρωμών στις εμπορικές συναλλαγές»,
- του ν. 4314/2014 (Α' 265) «Α) Για τη διαχείριση, τον έλεγχο και την εφαρμογή αναπτυξιακών παρεμβάσεων για την προγραμματική περίοδο 2014–2020, Β) Ενσωμάτωση της Οδηγίας 2012/17 του Ευρωπαϊκού Κοινοβουλίου και του Συμβουλίου της 13ης Ιουνίου 2012 (ΕΕ L 156/16.6.2012) στο ελληνικό δίκαιο, τροποποίηση του ν. 3419/2005 (Α' 297) και άλλες διατάξεις»
- του ν. 4727/2020 (Α' 184) «Ψηφιακή Διακυβέρνηση (Ενσωμάτωση στην Ελληνική Νομοθεσία της Οδηγίας (ΕΕ) 2016/2102 και της Οδηγίας (ΕΕ) 2019/1024) – Ηλεκτρονικές Επικοινωνίες (Ενσωμάτωση στο Ελληνικό Δίκαιο της Οδηγίας (ΕΕ) 2018/1972 και άλλες διατάξεις»,
- του π.δ 28/2015 (Α' 34) «Κωδικοποίηση διατάξεων για την πρόσβαση σε δημόσια έγγραφα και στοιχεία»,
- του ν. 2859/2000 (Α' 248) «Κύρωση Κώδικα Φόρου Προστιθέμενης Αξίας»,
- του ν.2690/1999 (Α' 45) «Κύρωση του Κώδικα Διοικητικής Διαδικασίας και άλλες διατάξεις» και ιδίως των άρθρων 1,2, 7, 11 και 13 έως 15,
- του ν. 2121/1993 (Α' 25) «Πνευματική Ιδιοκτησία, Συγγενικά Δικαιώματα και Πολιτιστικά Θέματα»,
- του Κανονισμού (ΕΕ) 2016/679 του ΕΚ και του Συμβουλίου, της 27ης Απριλίου 2016, για την προστασία των φυσικών προσώπων έναντι της επεξεργασίας των δεδομένων προσωπικού χαρακτήρα και για την ελεύθερη κυκλοφορία των δεδομένων αυτών και την κατάργηση της οδηγίας 95/46/ΕΚ (Γενικός Κανονισμός για την Προστασία Δεδομένων) (Κείμενο που παρουσιάζει ενδιαφέρον για τον ΕΟΧ) ΟJ L 119,
- του ν. 4624/2019 (Α' 137) «Αρχή Προστασίας Δεδομένων Προσωπικού Χαρακτήρα, μέτρα εφαρμογής του Κανονισμού (ΕΕ) 2016/679 του Ευρωπαϊκού Κοινοβουλίου και του Συμβουλίου της 27ης Απριλίου 2016 για την προστασία των φυσικών προσώπων έναντι της επεξεργασίας δεδομένων προσωπικού χαρακτήρα και ενσωμάτωση στην εθνική νομοθεσία της Οδηγίας (ΕΕ) 2016/680 του Ευρωπαϊκού Κοινοβουλίου και του Συμβουλίου της 27ης Απριλίου 2016 και άλλες διατάξεις»,
- των σε εκτέλεση των ανωτέρω νόμων εκδοθεισών κανονιστικών πράξεων, των λοιπών διατάξεων που αναφέρονται ρητά ή απορρέουν από τα οριζόμενα στα συμβατικά τεύχη της παρούσας, καθώς και του συνόλου των διατάξεων του ασφαλιστικού, εργατικού, κοινωνικού, περιβαλλοντικού και φορολογικού δικαίου που διέπει την ανάθεση και εκτέλεση της παρούσας σύμβασης, έστω και αν δεν αναφέρονται ρητά παραπάνω.

Β. ΤΙΣ ΑΠΟΦΑΣΕΙΣ

1. Την αρ. Γ4β/Γ.Π. οικ. 64416/09-10-2020 (ΦΕΚ 856/τ. ΥΟΔΔ/14-10-2020) Υπουργική Απόφαση με την οποία ο κ. Κολοκυθάς Ανδρέας του Ιωάννη ορίστηκε Διοικητής του Γ.Ν. Λαμίας.

2. Την υπ' αριθμ. Γ4β/72948/2022 (ΦΕΚ 190/τ. Υ.Ο.Δ.Δ/06-03-2023) Υπουργική Απόφαση Ορισμού μελών στο Διοικητικό Συμβούλιο του Γενικού Νοσοκομείου Λαμίας, αρμοδιότητας 5ης Υ.Πε. Θεσσαλίας και Στερεάς Ελλάδας.
3. Το αρ.4662/14-09-16 έγγραφο της ΕΠΥ, με επισυναπτόμενο το αρ.88/07-09-16 (Θέματα 3, 4 και 5) Απόσπασμα Πρακτικού της, και το αρ.4690/15-09-2016 έγγραφο επίσης της ΕΠΥ, με τα οποία η Επιτροπή κρίνει ότι «η διάταξη του άρθρου 3, περ. (δ) του Ν. 3580/2007 περί έγκρισης τεχνικών προδιαγραφών από την ΕΠΥ, είναι, από την θέση σε ισχύ του Ν.4412/2016, καταργημένη και ότι οι τεχνικές προδιαγραφές που εκπονούνται ή καθορίζονται από τους φορείς της παρ.1 του αρθρ.9 του ν.3580/2007, είτε ως αναθέτουσες αρχές είτε ως κεντρικές αρχές αγορών (ΚΑΑ), για την σύναψη δημόσιας σύμβασης οποιουδήποτε ποσού ιατροτεχνολογικών, υγειονομικών, φαρμακευτικών αγαθών και συναφών υπηρεσιών, πλέον δεν εγκρίνονται από την Επιτροπή Προμηθειών Υγείας».
4. Τα αρ.4963/05-10-2016 και αρ.4972/06-10-2016 έγγραφα της ΕΠΥ, σύμφωνα με τα οποία «Τα δημόσια νοσοκομεία και οι λοιποί φορείς υγείας της παραγράφου 1 του άρθρου 9 του ν.3580/2007 οφείλουν να διενεργούν, έως τον καθορισμό σύμφωνα το άρθρο 41 του ν.4412/2016 φορέων διενέργειας για τη διενέργεια διαγωνισμών σε επίπεδο κεντρικής δραστηριότητας αγοράς (ΚΑΑ), τις προμήθειές τους από τα ισχύοντα ΠΠΥΦΥ και τηρώντας τα οριζόμενα στο νόμο αυτό»
5. Το αρ. 11/12-05-2023 (ΕΗΔ 8^ο) (ΑΔΑ:ΨΑΦ04690ΒΜ-ΨΗΓ) Απόσπασμα Δ.Σ. του Γ.Ν Λαμίας με το οποίο εγκρίθηκε η 3^η τροποποίηση του Π.Π.Υ 2023, στην οποία συμπεριλαμβάνεται και ο διαγωνισμός για την “Προμήθεια Διάφορου Ηλεκτρολογικού Εξοπλισμού “ & “Προμήθεια και Αντικατάσταση μπαταριών των UPS”
6. Η αρ. πρωτ. Β/1228/29-06-2023 ΑΔΑΜ:23REQ013041712, ΑΔΑ:ΨΗΦΞ4690ΒΜ-5ΥΕ για την ανάληψη υποχρέωσης /έγκριση δέσμευσης πίστωσης για το οικονομικό έτος 2023-24 και έλαβε α/α 1358 στο Βιβλίο Εγκρίσεων και Εντολών Πληρωμών οικονομικών ετών 2023-2024 στον ΚΑΕ 1429.01

1.5 Προθεσμία παραλαβής προσφορών

Η διαδικασία θα διενεργηθεί με χρήση του Εθνικού Συστήματος Ηλεκτρονικών Δημόσιων Συμβάσεων (ΕΣΗΔΗΣ) Προμήθειες και Υπηρεσίες του ΟΠΣ ΕΣΗΔΗΣ (Διαδικτυακή Πύλη www.promitheus.gov.gr)

ΤΟΠΟΣ ΥΠΟΒΟΛΗΣ ΠΡΟΣΦΟΡΩΝ	ΗΜΕΡΟΜΗΝΙΑ ΑΝΑΡΤΗΣΗΣ ΤΗΣ ΔΙΑΚΗΡΥΞΗΣ ΣΤΗ ΔΙΑΔΙΚΤΥΑΚΗ ΠΥΛΗ ΤΟΥ Ε.Σ.Η-ΔΗ.Σ.	ΗΜΕΡΟΜΗΝΙΑ ΕΝΑΡΞΗΣ ΗΛΕΚΤΡΟΝΙΚΗΣ ΥΠΟΒΟΛΗΣ	ΚΑΤΑΛΗΚΤΙΚΗ ΗΜΕΡΟΜΗΝΙΑ & ΩΡΑ ΥΠΟΒΟΛΗΣ ΗΛΕΚΤΡΟΝΙΚΩΝ ΠΡΟΣΦΟΡΩΝ	ΚΑΤΑΛΗΚΤΙΚΗ ΗΜΕΡΟΜΗΝΙΑ ΚΑΙ ΩΡΑ ΥΠΟΒΟΛΗΣ ΕΝΤΥΠΩΝ ΠΡΟΣΦΟΡΩΝ	ΗΜΕΡΟΜΗΝΙΑ & ΩΡΑ ΔΙΕΝΕΡΓΕΙΑΣ ΤΟΥ ΔΙΑΓΩΝΙΣΜΟΥ ΚΑΙ ΗΛΕΚΤΡΟΝΙΚΗΣ ΑΠΟΣΦΡΑΓΙΣΗΣ ΤΩΝ ΠΡΟΣΦΟΡΩΝ
www.promitheus.gov.gr του Ε.Σ.Η-ΔΗ.Σ.	21-07-2023 ημέρα Παρασκευή και ώρα 15:00	21-07-2023 ημέρα Παρασκευή και ώρα 15:05	30-08-2023 ημέρα Τετάρτη και ώρα 23:59:00	04-09-2023 ημέρα Δευτέρα και ώρα 10:30	04-09-2023 ημέρα Δευτέρα και ώρα 11:00.

1.6 Δημοσιότητα

Α. Δημοσίευση στην Επίσημη Εφημερίδα της Ευρωπαϊκής Ένωσης

ΔΕΝ ΑΠΑΙΤΕΙΤΑΙ.

Β. Δημοσίευση σε εθνικό επίπεδο

Το πλήρες κείμενο της παρούσας Διακήρυξης καταχωρήθηκε στο Κεντρικό Ηλεκτρονικό Μητρώο Δημοσίων Συμβάσεων (ΚΗΜΔΗΣ).

Τα έγγραφα της σύμβασης της παρούσας Διακήρυξης καταχωρήθηκαν στη σχετική ηλεκτρονική διαδικασία σύναψης δημόσιας σύμβασης στο ΕΣΗΔΗΣ, η οποία έλαβε Συστημικό Αύξοντα Αριθμό: 189132 και αναρτήθηκαν στη Διαδικτυακή Πύλη (www.promitheus.gov.gr) του ΟΠΣ ΕΣΗΔΗΣ.

Περίληψη της παρούσας Διακήρυξης δημοσιεύεται και στον Ελληνικό Τύπο, σύμφωνα με το άρθρο 66 του Ν. 4412/2016 και συγκεκριμένα στις

1. Ημερήσια Νομαρχιακή Εφημερίδα "ΛΑΜΙΑΚΟΣ ΤΥΠΟΣ"
2. Εβδομαδιαία Νομαρχιακή Εφημερίδα "ΣΕΝΤΡΑ"

Περίληψη της παρούσας Διακήρυξης όπως προβλέπεται στην περίπτωση (ιστ) της παραγράφου 3 του άρθρου 76 του Ν.4727/2020, αναρτήθηκε στο διαδίκτυο, στον ιστότοπο <http://et.diavgeia.gov.gr/> (ΠΡΟΓΡΑΜΜΑ ΔΙΑΥΓΕΙΑ).

Η Διακήρυξη καταχωρήθηκε στο διαδίκτυο, στην ιστοσελίδα της 5^{ης} ΥΠΕ Θεσσαλίας-Στερεάς Ελλάδας στη διαδρομή: Προμήθειες ► ΠΠΥΥ2023 ► ΦΟΡΕΑΣ ΓΝ ΛΑΜΙΑΣ, & στην διεύθυνση (URL) : <http://www.hosplam.gr>

Γ. Έξοδα δημοσιεύσεων

Η δαπάνη των δημοσιεύσεων στον Ελληνικό Τύπο βαρύνει τον προμηθευτή που θα ανακηρυχθεί Ανάδοχος, με την προσκόμιση των νόμιμων παραστατικών (άρθρο 4 παρ. 3 ν. 3548/2007, άρθρο 77 παρ. 5 ν. 4270/2014, άρθρα 1 παρ. 3 & 4 παρ. 3 ν. 3548/2007, σε συνδυασμό με τα άρθρα 377 παρ. 1 περ. 35 & 379 παρ. 12 ν. 4412/2016).

1.7 Αρχές εφαρμοζόμενες στη διαδικασία σύναψης

Οι οικονομικοί φορείς δεσμεύονται ότι:

α) τηρούν και θα εξακολουθήσουν να τηρούν κατά την εκτέλεση της σύμβασης, εφόσον επιλεγούν, τις υποχρεώσεις τους που απορρέουν από τις διατάξεις της περιβαλλοντικής, κοινωνικοασφαλιστικής και εργατικής νομοθεσίας, που έχουν θεσπιστεί με το δίκαιο της Ένωσης, το εθνικό δίκαιο, συλλογικές συμβάσεις ή διεθνείς διατάξεις περιβαλλοντικού, κοινωνικού και εργατικού δικαίου, οι οποίες απαριθμούνται στο Παράρτημα Χ του Προσαρτήματος Α του ν. 4412/2016. Η τήρηση των εν λόγω υποχρεώσεων ελέγχεται και βεβαιώνεται από τα όργανα που επιβλέπουν την εκτέλεση των δημοσίων συμβάσεων και τις αρμόδιες δημόσιες αρχές και υπηρεσίες που ενεργούν εντός των ορίων της ευθύνης και της αρμοδιότητάς τους.

β) δεν θα ενεργήσουν αθέμιτα, παράνομα ή καταχρηστικά καθ' όλη τη διάρκεια της διαδικασίας ανάθεσης, αλλά και κατά το στάδιο εκτέλεσης της σύμβασης, εφόσον επιλεγούν,

γ) λαμβάνουν τα κατάλληλα μέτρα για να διαφυλάξουν την εμπιστευτικότητα των πληροφοριών που έχουν χαρακτηριστεί ως τέτοιες.

Ο ΔΙΟΙΚΗΤΗΣ ΤΟΥ ΓΝ ΛΑΜΙΑΣ

ΑΝΔΡΕΑΣ Ι. ΚΟΛΟΚΥΘΑΣ

ΑΚΡΙΒΕΣ ΑΝΤΙΓΡΑΦΟ

2. ΓΕΝΙΚΟΙ ΚΑΙ ΕΙΔΙΚΟΙ ΟΡΟΙ ΣΥΜΜΕΤΟΧΗΣ

2.1 Γενικές Πληροφορίες

2.1.1 Έγγραφα της σύμβασης

Τα έγγραφα της παρούσας διαδικασίας σύναψης, είναι τα ακόλουθα:

- 1.το Ευρωπαϊκό Ενιαίο Έγγραφο Σύμβασης [ΕΕΕΣ]
- 2.η παρούσα διακήρυξη και τα παραρτήματά της
- 3.οι συμπληρωματικές πληροφορίες που τυχόν παρέχονται στο πλαίσιο της διαδικασίας, ιδίως σχετικά με τις προδιαγραφές και τα σχετικά δικαιολογητικά
- 4.το σχέδιο της σύμβασης με τα Παραρτήματά της.

2.1.2 Επικοινωνία - Πρόσβαση στα έγγραφα της Σύμβασης

Όλες οι επικοινωνίες σε σχέση με τα βασικά στοιχεία της διαδικασίας σύναψης της σύμβασης, καθώς και όλες οι ανταλλαγές πληροφοριών, ιδίως η ηλεκτρονική υποβολή, εκτελούνται με τη χρήση της πλατφόρμας του Εθνικού Συστήματος Ηλεκτρονικών Δημοσίων Συμβάσεων (ΕΣΗΔΗΣ), η οποία είναι προσβάσιμη μέσω της Διαδικτυακής Πύλης (www.promitheus.gov.gr).

2.1.3 Παροχή Διευκρινίσεων

Τα σχετικά αιτήματα παροχής διευκρινίσεων υποβάλλονται ηλεκτρονικά, το αργότερο 6 ημέρες πριν την καταληκτική ημερομηνία υποβολής προσφορών και απαντώνται αντίστοιχα, στο πλαίσιο της παρούσας, στη σχετική ηλεκτρονική διαδικασία σύναψης δημόσιας σύμβασης στην πλατφόρμα του ΕΣΗΔΗΣ, η οποία είναι προσβάσιμη μέσω της Διαδικτυακής Πύλης (www.promitheus.gov.gr). Αιτήματα παροχής συμπληρωματικών πληροφοριών – διευκρινίσεων υποβάλλονται από εγγεγραμμένους στο σύστημα οικονομικούς φορείς, δηλαδή από εκείνους που διαθέτουν σχετικά διαπιστευτήρια που τους έχουν χορηγηθεί (όνομα χρήστη και κωδικό πρόσβασης) και απαραίτητα το ηλεκτρονικό αρχείο με το κείμενο των ερωτημάτων είναι ηλεκτρονικά υπογεγραμμένο. Αιτήματα παροχής διευκρινίσεων που είτε υποβάλλονται με άλλο τρόπο είτε το ηλεκτρονικό αρχείο που τα συνοδεύει δεν είναι ηλεκτρονικά υπογεγραμμένο, δεν εξετάζονται.

Η αναθέτουσα αρχή μπορεί να παρατείνει την προθεσμία παραλαβής των προσφορών, ούτως ώστε όλοι οι ενδιαφερόμενοι οικονομικοί φορείς να μπορούν να λάβουν γνώση όλων των αναγκαίων πληροφοριών για την κατάρτιση των προσφορών στις ακόλουθες περιπτώσεις:

- α) όταν, για οποιονδήποτε λόγο, πρόσθετες πληροφορίες, αν και ζητήθηκαν από τον οικονομικό φορέα έγκαιρα δεν έχουν παρασχεθεί το αργότερο τέσσερις (4) ημέρες πριν από την προθεσμία που ορίζεται για την παραλαβή των προσφορών,
- β) όταν τα έγγραφα της σύμβασης υφίστανται σημαντικές αλλαγές.

Η διάρκεια της παράτασης θα είναι ανάλογη με τη σπουδαιότητα των πληροφοριών που ζητήθηκαν ή των αλλαγών.

Όταν οι πρόσθετες πληροφορίες δεν έχουν ζητηθεί έγκαιρα ή δεν έχουν σημασία για την προετοιμασία κατάλληλων προσφορών, η παράταση της προθεσμίας εναπόκειται στη διακριτική ευχέρεια της αναθέτουσας αρχής.

Τροποποίηση των όρων της διαγωνιστικής διαδικασίας (πχ αλλαγή/μετάθεση της καταληκτικής ημερομηνίας υποβολής προσφορών, καθώς και σημαντικές αλλαγές των εγγράφων της σύμβασης, σύμφωνα με την προηγούμενη παράγραφο) δημοσιεύεται στο ΚΗΜΔΗΣ.

2.1.4 Γλώσσα

Τα έγγραφα της σύμβασης έχουν συνταχθεί στην ελληνική γλώσσα.

Τυχόν ενστάσεις ή προδικαστικές προσφυγές υποβάλλονται στην ελληνική γλώσσα.

Οι προσφορές, τα στοιχεία που περιλαμβάνονται σε αυτές, καθώς και τα αποδεικτικά έγγραφα σχετικά με τη μη ύπαρξη λόγου αποκλεισμού και την πλήρωση των κριτηρίων ποιοτικής επιλογής, συντάσσονται στην ελληνική γλώσσα ή συνοδεύονται από επίσημη μετάφρασή τους στην ελληνική γλώσσα.

Τα αλλοδαπά δημόσια και ιδιωτικά έγγραφα συνοδεύονται από μετάφρασή τους στην ελληνική γλώσσα επικυρωμένη, είτε από πρόσωπο αρμόδιο κατά τις κείμενες διατάξεις της εθνικής νομοθεσίας είτε από πρόσωπο κατά νόμο αρμόδιο της χώρας στην οποία έχει συνταχθεί το έγγραφο.

Ενημερωτικά και τεχνικά φυλλάδια και άλλα έντυπα, εταιρικά ή μη, με ειδικό τεχνικό περιεχόμενο, δηλαδή έντυπα με αμιγώς τεχνικά χαρακτηριστικά, όπως αριθμούς, αποδόσεις σε διεθνείς μονάδες, μαθηματικούς τύπους και σχέδια, που είναι δυνατόν να διαβαστούν σε κάθε γλώσσα και δεν είναι απαραίτητη η μετάφραση τους, μπορούν να υποβάλλονται σε άλλη γλώσσα, χωρίς να συνοδεύονται από μετάφραση στην ελληνική.

Κάθε μορφής επικοινωνία με την αναθέτουσα αρχή, καθώς και μεταξύ αυτής και του αναδόχου, θα γίνονται υποχρεωτικά στην ελληνική γλώσσα.

2.1.5 Εγγυήσεις

Οι εγγυητικές επιστολές των παραγράφων 2.2.2 και 4.1. εκδίδονται από πιστωτικά ιδρύματα ή χρηματοδοτικά ιδρύματα ή ασφαλιστικές επιχειρήσεις κατά την έννοια των περιπτώσεων β' και γ' της παρ. 1 του άρθρου 14 του ν. 4364/ 2016 (Α'13), που λειτουργούν νόμιμα στα κράτη - μέλη της Ένωσης ή του Ευρωπαϊκού Οικονομικού Χώρου ή στα κράτη-μέρη της ΣΔΣ και έχουν, σύμφωνα με τις ισχύουσες διατάξεις, το δικαίωμα αυτό. Μπορούν, επίσης, να εκδίδονται από το Τ.Μ.Ε.Δ.Ε. ή να παρέχονται με γραμμάτιο του Ταμείου Παρακαταθηκών και Δανείων με παρακατάθεση σε αυτό του αντίστοιχου χρηματικού ποσού. Αν συσταθεί παρακαταθήκη με γραμμάτιο παρακατάθεσης χρεογράφων στο Ταμείο Παρακαταθηκών και Δανείων, τα τοκομερίδια ή μερίσματα που λήγουν κατά τη διάρκεια της εγγύησης επιστρέφονται μετά τη λήξη τους στον υπέρ ου η εγγύηση οικονομικό φορέα.

Οι εγγυητικές επιστολές εκδίδονται κατ' επιλογή των οικονομικών φορέων από έναν ή περισσότερους εκδότες της παραπάνω παραγράφου.

Οι εγγυήσεις αυτές περιλαμβάνουν κατ' ελάχιστον τα ακόλουθα στοιχεία: α) την ημερομηνία έκδοσης, β) τον εκδότη, γ) την αναθέτουσα αρχή προς την οποία απευθύνονται, δ) τον αριθμό της εγγύησης, ε) το ποσό που καλύπτει η εγγύηση, στ) την πλήρη επωνυμία, τον Α.Φ.Μ. και τη διεύθυνση του οικονομικού φορέα υπέρ του οποίου εκδίδεται η εγγύηση (στην περίπτωση ένωσης αναγράφονται όλα τα παραπάνω για κάθε μέλος της ένωσης), ζ) τους όρους ότι: αα) η εγγύηση παρέχεται ανέκκλητα και ανεπιφύλακτα, ο

δε εκδότης παραιτείται του δικαιώματος της διαιρέσεως και της διζήσεως, και ββ) ότι σε περίπτωση κατάπτωσης αυτής, το ποσό της κατάπτωσης υπόκειται στο εκάστοτε ισχύον τέλος χαρτοσήμου, η) τα στοιχεία της σχετικής διακήρυξης και την καταληκτική ημερομηνία υποβολής προσφορών, θ) την ημερομηνία λήξης ή τον χρόνο ισχύος της εγγύησης, ι) την ανάληψη υποχρέωσης από τον εκδότη της εγγύησης να καταβάλει το ποσό της εγγύησης ολικά ή μερικά εντός πέντε (5) ημερών μετά από απλή έγγραφη ειδοποίηση εκείνου προς τον οποίο απευθύνεται και ια) στην περίπτωση των εγγυήσεων καλής εκτέλεσης και προκαταβολής, τον αριθμό και τον τίτλο της σχετικής σύμβασης.

Η περ. α' του προηγούμενου εδαφίου ζ' δεν εφαρμόζεται για τις εγγυήσεις που παρέχονται με γραμμάτιο του Ταμείου Παρακαταθηκών και Δανείων.

Υπόδειγμα εγγυητικής επιστολής θα βρείτε στο **Παράρτημα IV**

Η αναθέτουσα αρχή επικοινωνεί με τους εκδότες των εγγυητικών επιστολών προκειμένου να διαπιστώσει την εγκυρότητά τους.

2.1.6 Προστασία Προσωπικών Δεδομένων

Η αναθέτουσα αρχή ενημερώνει το φυσικό πρόσωπο που υπογράφει την προσφορά ως Προσφέρων ή ως Νόμιμος Εκπρόσωπος Προσφέροντος, ότι η ίδια ή και τρίτοι, κατ' εντολή και για λογαριασμό της, θα επεξεργάζονται προσωπικά δεδομένα που περιέχονται στους φακέλους της προσφοράς και τα αποδεικτικά μέσα τα οποία υποβάλλονται σε αυτήν, στο πλαίσιο του παρόντος Διαγωνισμού, για το σκοπό της αξιολόγησης των προσφορών και της ενημέρωσης έτερων συμμετεχόντων σε αυτόν, λαμβάνοντας κάθε εύλογο μέτρο για τη διασφάλιση του απόρρητου και της ασφάλειας της επεξεργασίας των δεδομένων και της προστασίας τους από κάθε μορφής αθέμιτη επεξεργασία, σύμφωνα με τις διατάξεις της κείμενης νομοθεσίας περί προστασίας προσωπικών δεδομένων, κατά τα αναλυτικώς αναφερόμενα στην αναλυτική ενημέρωση που επισυνάπτεται στην παρούσα.

2.2 Δικαίωμα Συμμετοχής - Κριτήρια Ποιοτικής Επιλογής

2.2.1 Δικαίωμα συμμετοχής

1. Δικαίωμα συμμετοχής στη διαδικασία σύναψης της παρούσας σύμβασης έχουν φυσικά ή νομικά πρόσωπα και, σε περίπτωση ενώσεων οικονομικών φορέων, τα μέλη αυτών, που είναι εγκατεστημένα σε:

α) κράτος-μέλος της Ένωσης,

β) κράτος-μέλος του Ευρωπαϊκού Οικονομικού Χώρου (Ε.Ο.Χ.),

γ) τρίτες χώρες που έχουν υπογράψει και κυρώσει τη ΣΔΣ, στο βαθμό που η υπό ανάθεση δημόσια σύμβαση καλύπτεται από τα Παραρτήματα 1, 2, 4, 5, 6 και 7 και τις γενικές σημειώσεις του σχετικού με την Ένωση Προσαρτήματος Ι της ως άνω Συμφωνίας, καθώς και

δ) σε τρίτες χώρες που δεν εμπίπτουν στην περίπτωση γ' της παρούσας παραγράφου και έχουν συνάψει διμερείς ή πολυμερείς συμφωνίες με την Ένωση σε θέματα διαδικασιών ανάθεσης δημοσίων συμβάσεων.

Στο βαθμό που καλύπτονται από τα Παραρτήματα 1, 2, 4 και 5, 6 και 7 και τις γενικές σημειώσεις του σχετικού με την Ένωση Προσαρτήματος Ι της ΣΔΣ, καθώς και τις λοιπές διεθνείς συμφωνίες από τις οποίες δεσμεύεται η Ένωση, οι αναθέτουσες αρχές επιφυλάσσουν για τα έργα, τα αγαθά, τις υπηρεσίες και τους οικονομικούς φορείς των χωρών που έχουν υπογράψει τις εν λόγω συμφωνίες μεταχείριση εξίσου ευνοϊκή

με αυτήν που επιφυλάσσουν για τα έργα, τα αγαθά, τις υπηρεσίες και τους οικονομικούς φορείς της Ένωσης

2. Οικονομικός φορέας συμμετέχει είτε μεμονωμένα είτε ως μέλος ένωσης. Οι ενώσεις οικονομικών φορέων, συμπεριλαμβανομένων και των προσωρινών συμπράξεων, δεν απαιτείται να περιβληθούν συγκεκριμένη νομική μορφή για την υποβολή προσφοράς. Η αναθέτουσα αρχή μπορεί να απαιτήσει από τις ενώσεις οικονομικών φορέων να περιβληθούν συγκεκριμένη νομική μορφή, εφόσον τους ανατεθεί η σύμβαση.

Στις περιπτώσεις υποβολής προσφοράς από ένωση οικονομικών φορέων, όλα τα μέλη της ευθύνονται έναντι της αναθέτουσας αρχής αλληλέγγυα και εις ολόκληρον .

2.2.2 Εγγύηση συμμετοχής

2.2.2.1. Για την έγκυρη συμμετοχή στη διαδικασία σύναψης της παρούσας σύμβασης, κατατίθεται από τους συμμετέχοντες οικονομικούς φορείς (προσφέροντες), εγγυητική επιστολή συμμετοχής, ποσού ίσο με το δύο τοις εκατό (2%) της προεκτιμώμενης αξίας της σύμβασης χωρίς Φ.Π.Α .

Στην περίπτωση ένωσης οικονομικών φορέων, η εγγύηση συμμετοχής περιλαμβάνει και τον όρο ότι η εγγύηση καλύπτει τις υποχρεώσεις όλων των οικονομικών φορέων που συμμετέχουν στην ένωση.

Η εγγύηση συμμετοχής πρέπει να ισχύει τουλάχιστον για τριάντα (30) ημέρες μετά τη λήξη του χρόνου ισχύος της προσφοράς του άρθρου 2.4.5 της παρούσας, ήτοι για διάστημα δεκατριών (13) μηνών από την επόμενη της διενέργειας του διαγωνισμού, άλλως η προσφορά απορρίπτεται. Η αναθέτουσα αρχή μπορεί, πριν από τη λήξη της προσφοράς, να ζητά από τους προσφέροντες να παρατείνουν, πριν τη λήξη τους, τη διάρκεια ισχύος της προσφοράς και της εγγύησης συμμετοχής.

Οι πρωτότυπες εγγυήσεις συμμετοχής, πλην των εγγυήσεων που εκδίδονται ηλεκτρονικά, προσκομίζονται, σε κλειστό φάκελο με ευθύνη του οικονομικού φορέα, το αργότερο πριν την ημερομηνία και ώρα αποσφράγισης των προσφορών που ορίζεται στην παρ. 3.1 της παρούσας, άλλως η προσφορά απορρίπτεται ως απαράδεκτη, μετά από γνώμη της Επιτροπής Διαγωνισμού.

2.2.2.2. Η εγγύηση συμμετοχής επιστρέφεται στον ανάδοχο με την προσκόμιση της εγγύησης καλής εκτέλεσης.

Η εγγύηση συμμετοχής επιστρέφεται στους λοιπούς προσφέροντες, σύμφωνα με τα ειδικότερα οριζόμενα στην παρ. 3 του άρθρου 72 του ν. 4412/2016.

2.2.2.3. Η εγγύηση συμμετοχής καταπίπτει εάν ο προσφέρων: α) αποσύρει την προσφορά του κατά τη διάρκεια ισχύος αυτής, β) παρέχει, εν γνώσει του, ψευδή στοιχεία ή πληροφορίες που αναφέρονται στις παραγράφους 2.2.3 έως 2.2.8 γ) δεν προσκομίσει εγκαίρως τα προβλεπόμενα από την παρούσα δικαιολογητικά (παραράγραφοι 2.2.9 και 3.2), δ) δεν προσέλθει εγκαίρως για υπογραφή του συμφωνητικού, ε) υποβάλει μη κατάλληλη προσφορά, με την έννοια της περ. 46 της παρ. 1 του άρθρου 2 του ν. 4412/2016, στ) δεν ανταποκριθεί στη σχετική πρόσκληση της αναθέτουσας αρχής να εξηγήσει την τιμή ή το κόστος της προσφοράς του εντός της τεθείσας προθεσμίας και η προσφορά του απορριφθεί ζ) στις περιπτώσεις των παρ. 3, 4 και 5 του άρθρου 103 του ν. 4412/2016, περί πρόσκλησης για υποβολή δικαιολογητικών από τον προσωρινό ανάδοχο, αν, κατά τον έλεγχο των παραπάνω δικαιολογητικών, σύμφωνα με τις παραγράφους 3.2 και 3.4 της παρούσας, διαπιστωθεί ότι τα στοιχεία που δηλώθηκαν στο ΕΕΕΣ είναι εκ προθέσεως απατηλά, ή ότι έχουν υποβληθεί πλαστά αποδεικτικά στοιχεία, ή αν, από τα παραπάνω δικαιολογητικά που προσκομίσθηκαν νομίμως και εμπροθέσμως, δεν αποδεικνύεται η μη

συνδρομή των λόγων αποκλεισμού της παραγράφου 2.2.3 ή η πλήρωση μιας ή περισσότερων από τις απαιτήσεις των κριτηρίων ποιοτικής επιλογής.

2.2.3 Λόγοι αποκλεισμού

Αποκλείεται από τη συμμετοχή στην παρούσα διαδικασία σύναψης σύμβασης (διαγωνισμό) οικονομικός φορέας, εφόσον συντρέχει στο πρόσωπό του (εάν πρόκειται για μεμονωμένο φυσικό ή νομικό πρόσωπο) ή σε ένα από τα μέλη του (εάν πρόκειται για ένωση οικονομικών φορέων) ένας ή περισσότεροι από τους ακόλουθους λόγους:

2.2.3.1. Όταν υπάρχει σε βάρος του αμετάκλητη καταδικαστική απόφαση για ένα από τα ακόλουθα εγκλήματα:

α) συμμετοχή σε εγκληματική οργάνωση, όπως αυτή ορίζεται στο άρθρο 2 της απόφασης-πλαίσιο 2008/841/ΔΕΥ του Συμβουλίου της 24ης Οκτωβρίου 2008, για την καταπολέμηση του οργανωμένου εγκλήματος (ΕΕ L 300 της 11.11.2008 σ.42), και τα εγκλήματα του άρθρου 187 του Ποινικού Κώδικα (εγκληματική οργάνωση),

β) ενεργητική δωροδοκία, όπως ορίζεται στο άρθρο 3 της σύμβασης περί της καταπολέμησης της δωροδοκίας στην οποία ενέχονται υπάλληλοι των Ευρωπαϊκών Κοινοτήτων ή των κρατών-μελών της Ένωσης (ΕΕ C 195 της 25.6.1997, σ. 1) και στην παρ. 1 του άρθρου 2 της απόφασης-πλαίσιο 2003/568/ΔΕΥ του Συμβουλίου της 22ας Ιουλίου 2003, για την καταπολέμηση της δωροδοκίας στον ιδιωτικό τομέα (ΕΕ L 192 της 31.7.2003, σ. 54), καθώς και όπως ορίζεται στο εθνικό δίκαιο του οικονομικού φορέα, και τα εγκλήματα των άρθρων 159Α (δωροδοκία πολιτικών προσώπων), 236 (δωροδοκία υπαλλήλου), 237 παρ. 2-4 (δωροδοκία δικαστικών λειτουργιών), 237Α παρ. 2 (εμπορία επιρροής – μεσάζοντες), 396 παρ. 2 (δωροδοκία στον ιδιωτικό τομέα) του Ποινικού Κώδικα,

γ) απάτη εις βάρος των οικονομικών συμφερόντων της Ένωσης, κατά την έννοια των άρθρων 3 και 4 της Οδηγίας (ΕΕ) 2017/1371 του Ευρωπαϊκού Κοινοβουλίου και του Συμβουλίου της 5^{ης} Ιουλίου 2017 σχετικά με την καταπολέμηση, μέσω του ποινικού δικαίου, της απάτης εις βάρος των οικονομικών συμφερόντων της Ένωσης (L 198/28.07.2017) και τα εγκλήματα των άρθρων 159Α (δωροδοκία πολιτικών προσώπων), 216 (πλαστογραφία), 236 (δωροδοκία υπαλλήλου), 237 παρ. 2-4 (δωροδοκία δικαστικών λειτουργιών), 242 (ψευδής βεβαίωση, νόθευση κ.λπ.) 374 (διακεκριμένη κλοπή), 375 (υπεξαίρεση), 386 (απάτη), 386Α (απάτη με υπολογιστή), 386Β (απάτη σχετική με τις επιχορηγήσεις), 390 (απιστία) του Ποινικού Κώδικα και των άρθρων 155 επ. του Εθνικού Τελωνειακού Κώδικα (ν. 2960/2001, Α' 265), όταν αυτά στρέφονται κατά των οικονομικών συμφερόντων της Ευρωπαϊκής Ένωσης ή συνδέονται με την προσβολή αυτών των συμφερόντων, καθώς και τα εγκλήματα των άρθρων 23 (διασυνοριακή απάτη σχετικά με τον ΦΠΑ) και 24 (επιχειρηματικές διατάξεις για την ποινική προστασία των οικονομικών συμφερόντων της Ευρωπαϊκής Ένωσης) του ν. 4689/2020 (Α' 103),

δ) τρομοκρατικά εγκλήματα ή εγκλήματα συνδεδεμένα με τρομοκρατικές δραστηριότητες, όπως ορίζονται, αντιστοίχως, στα άρθρα 3-4 και 5-12 της Οδηγίας (ΕΕ) 2017/541 του Ευρωπαϊκού Κοινοβουλίου και του Συμβουλίου της 15^{ης} Μαρτίου 2017 για την καταπολέμηση της τρομοκρατίας και την αντικατάσταση της απόφασης-πλαισίου 2002/475/ΔΕΥ του Συμβουλίου και για την τροποποίηση της απόφασης 2005/671/ΔΕΥ του Συμβουλίου (ΕΕ L 88/31.03.2017) ή ηθική αυτουργία ή συνέργεια ή απόπειρα διάπραξης εγκλήματος, όπως ορίζονται στο άρθρο 14 αυτής, και τα εγκλήματα των άρθρων 187Α και 187Β του Ποινικού Κώδικα, καθώς και τα εγκλήματα των άρθρων 32-35 του ν. 4689/2020 (Α'103),

ε) νομιμοποίηση εσόδων από παράνομες δραστηριότητες ή χρηματοδότηση της τρομοκρατίας, όπως αυτές ορίζονται στο άρθρο 1 της Οδηγίας (ΕΕ) 2015/849 του Ευρωπαϊκού Κοινοβουλίου και του

Συμβουλίου της 20ης Μαΐου 2015, σχετικά με την πρόληψη της χρησιμοποίησης του χρηματοπιστωτικού συστήματος για τη νομιμοποίηση εσόδων από παράνομες δραστηριότητες ή για τη χρηματοδότηση της τρομοκρατίας, την τροποποίηση του κανονισμού (ΕΕ) αριθμ. 648/2012 του Ευρωπαϊκού Κοινοβουλίου και του Συμβουλίου, και την κατάργηση της οδηγίας 2005/60/ΕΚ του Ευρωπαϊκού Κοινοβουλίου και του Συμβουλίου και της οδηγίας 2006/70/ΕΚ της Επιτροπής (ΕΕ L 141/05.06.2015) και τα εγκλήματα των άρθρων 2 και 39 του ν. 4557/2018 (Α' 139),

στ) παιδική εργασία και άλλες μορφές εμπορίας ανθρώπων, όπως ορίζονται στο άρθρο 2 της Οδηγίας 2011/36/ΕΕ του Ευρωπαϊκού Κοινοβουλίου και του Συμβουλίου της 5ης Απριλίου 2011, για την πρόληψη και την καταπολέμηση της εμπορίας ανθρώπων και για την προστασία των θυμάτων της, καθώς και για την αντικατάσταση της απόφασης-πλαίσιο 2002/629/ΔΕΥ του Συμβουλίου (ΕΕ L 101 της 15.4.2011, σ. 1), και τα εγκλήματα του άρθρου 323Α του Ποινικού Κώδικα (εμπορία ανθρώπων).

Ο οικονομικός φορέας αποκλείεται, επίσης, όταν το πρόσωπο εις βάρος του οποίου εκδόθηκε αμετάκλητη καταδικαστική απόφαση είναι μέλος του διοικητικού, διευθυντικού ή εποπτικού οργάνου του ή έχει εξουσία εκπροσώπησης, λήψης αποφάσεων ή ελέγχου σε αυτό. Η υποχρέωση του προηγούμενου εδαφίου αφορά:

- στις περιπτώσεις εταιρειών περιορισμένης ευθύνης (Ε.Π.Ε.), ιδιωτικών κεφαλαιουχικών εταιρειών (Ι.Κ.Ε.) και προσωπικών εταιρειών (Ο.Ε. και Ε.Ε.) τους διαχειριστές.
- στις περιπτώσεις ανωνύμων εταιρειών (Α.Ε.), τον διευθύνοντα Σύμβουλο, τα μέλη του Διοικητικού Συμβουλίου, καθώς και τα πρόσωπα στα οποία με απόφαση του Διοικητικού Συμβουλίου έχει ανατεθεί το σύνολο της διαχείρισης και εκπροσώπησης της εταιρείας.
- στις περιπτώσεις Συνεταιρισμών, τα μέλη του Διοικητικού Συμβουλίου.
- σε όλες τις υπόλοιπες περιπτώσεις νομικών προσώπων, τον κατά περίπτωση νόμιμο εκπρόσωπο.

Εάν στις ως άνω περιπτώσεις (α) έως (στ) η κατά τα ανωτέρω, περίοδος αποκλεισμού δεν έχει καθοριστεί με αμετάκλητη απόφαση, αυτή ανέρχεται σε πέντε (5) έτη από την ημερομηνία της καταδίκης με αμετάκλητη απόφαση.

2.2.3.2. Στις ακόλουθες περιπτώσεις:

α) όταν ο οικονομικός φορέας έχει αθετήσει τις υποχρεώσεις του όσον αφορά στην καταβολή φόρων ή εισφορών κοινωνικής ασφάλισης και αυτό έχει διαπιστωθεί από δικαστική ή διοικητική απόφαση με τελεσίδικη και δεσμευτική ισχύ, σύμφωνα με διατάξεις της χώρας όπου είναι εγκατεστημένος ή την εθνική νομοθεσία ή

β) όταν η αναθέτουσα αρχή μπορεί να αποδείξει με τα κατάλληλα μέσα ότι ο οικονομικός φορέας έχει αθετήσει τις υποχρεώσεις του όσον αφορά την καταβολή φόρων ή εισφορών κοινωνικής ασφάλισης.

Αν ο οικονομικός φορέας είναι Έλληνας πολίτης ή έχει την εγκατάστασή του στην Ελλάδα, οι υποχρεώσεις του που αφορούν στις εισφορές κοινωνικής ασφάλισης καλύπτουν τόσο την κύρια όσο και την επικουρική ασφάλιση.

Οι υποχρεώσεις των περ. α' και β' της παρ. 2.2.3.2 θεωρείται ότι δεν έχουν αθετηθεί εφόσον δεν έχουν καταστεί ληξιπρόθεσμες ή εφόσον αυτές έχουν υπαχθεί σε δεσμευτικό διακανονισμό που τηρείται.

Δεν αποκλείεται ο οικονομικός φορέας, όταν έχει εκπληρώσει τις υποχρεώσεις του είτε καταβάλλοντας τους φόρους ή τις εισφορές κοινωνικής ασφάλισης που οφείλει, συμπεριλαμβανομένων, κατά περίπτωση,

των δεδουλευμένων τόκων ή των προστίμων είτε υπαγόμενος σε δεσμευτικό διακανονισμό για την καταβολή τους στο μέτρο που τηρεί τους όρους του δεσμευτικού κανονισμού.

2.2.3.3 α) Κατ' εξαίρεση, δεν αποκλείονται για τους λόγους των ανωτέρω παραγράφων, εφόσον συντρέχουν οι πιο κάτω επιτακτικοί λόγοι δημόσιου συμφέροντος και ειδικά δημόσιας υγείας ή προστασίας του περιβάλλοντος

β) Κατ' εξαίρεση, επίσης, ο οικονομικός φορέας δεν αποκλείεται, όταν ο αποκλεισμός, σύμφωνα με την παράγραφο 2.2.3.2, θα ήταν σαφώς δυσανάλογος, ιδίως όταν μόνο μικρά ποσά των φόρων ή των εισφορών κοινωνικής ασφάλισης δεν έχουν καταβληθεί ή όταν ο οικονομικός φορέας ενημερώθηκε σχετικά με το ακριβές ποσό που οφείλεται λόγω αθέτησης των υποχρεώσεων του όσον αφορά στην καταβολή φόρων ή εισφορών κοινωνικής ασφάλισης σε χρόνο κατά τον οποίο δεν είχε τη δυνατότητα να λάβει μέτρα, σύμφωνα με το τελευταίο εδάφιο της παρ. 2 του άρθρου 73 ν. 4412/2016, πριν από την εκπνοή της προθεσμίας υποβολής προσφοράς.

2.2.3.4. Αποκλείεται από τη συμμετοχή στη διαδικασία σύναψης της παρούσας σύμβασης, οικονομικός φορέας σε οποιαδήποτε από τις ακόλουθες καταστάσεις:

(α) εάν έχει αθετήσει τις υποχρεώσεις που προβλέπονται στην παρ. 2 του άρθρου 18 του ν. 4412/2016, περί αρχών που εφαρμόζονται στις διαδικασίες σύναψης δημοσίων συμβάσεων,

(β) εάν τελεί υπό πτώχευση ή έχει υπαχθεί σε διαδικασία ειδικής εκκαθάρισης ή τελεί υπό αναγκαστική διαχείριση από εκκαθαριστή ή από το δικαστήριο ή έχει υπαχθεί σε διαδικασία πτωχευτικού συμβιβασμού ή έχει αναστείλει τις επιχειρηματικές του δραστηριότητες ή έχει υπαχθεί σε διαδικασία εξυγίανσης και δεν τηρεί τους όρους αυτής ή εάν βρίσκεται σε οποιαδήποτε ανάλογη κατάσταση προκύπτουσα από παρόμοια διαδικασία, προβλεπόμενη σε εθνικές διατάξεις νόμου. Η αναθέτουσα αρχή μπορεί να μην αποκλείει έναν οικονομικό φορέα ο οποίος βρίσκεται σε μία εκ των καταστάσεων που αναφέρονται στην περίπτωση αυτή, υπό την προϋπόθεση ότι αποδεικνύει ότι ο εν λόγω φορέας είναι σε θέση να εκτελέσει τη σύμβαση, λαμβάνοντας υπόψη τις ισχύουσες διατάξεις και τα μέτρα για τη συνέχιση της επιχειρηματικής του λειτουργίας,

(γ) εάν, με την επιφύλαξη της παραγράφου 3β του άρθρου 44 του ν. 3959/2011 περί ποινικών κυρώσεων και άλλων διοικητικών συνεπειών, υπάρχουν επαρκώς εύλογες ενδείξεις που οδηγούν στο συμπέρασμα ότι ο οικονομικός φορέας συνήψε συμφωνίες με άλλους οικονομικούς φορείς με στόχο τη στρέβλωση του ανταγωνισμού,

δ) εάν μία κατάσταση σύγκρουσης συμφερόντων κατά την έννοια του άρθρου 24 του ν. 4412/2016 δεν μπορεί να θεραπευθεί αποτελεσματικά με άλλα, λιγότερο παρεμβατικά, μέσα,

(ε) εάν μία κατάσταση στρέβλωσης του ανταγωνισμού από την πρότερη συμμετοχή του οικονομικού φορέα κατά την προετοιμασία της διαδικασίας σύναψης σύμβασης, σύμφωνα με όσα ορίζονται στο άρθρο 48 του ν. 4412/2016, δεν μπορεί να θεραπευθεί με άλλα, λιγότερο παρεμβατικά, μέσα,

(στ) εάν έχει επιδείξει σοβαρή ή επαναλαμβανόμενη πλημμέλεια κατά την εκτέλεση ουσιώδους απαίτησης στο πλαίσιο προηγούμενης δημόσιας σύμβασης, προηγούμενης σύμβασης με αναθέτοντα φορέα ή προηγούμενης σύμβασης παραχώρησης που είχε ως αποτέλεσμα την πρόωρη καταγγελία της προηγούμενης σύμβασης, αποζημιώσεις ή άλλες παρόμοιες κυρώσεις,

(ζ) εάν έχει κριθεί ένοχος εκ προθέσεως σοβαρών απατηλών δηλώσεων κατά την παροχή των πληροφοριών που απαιτούνται για την εξακρίβωση της απουσίας των λόγων αποκλεισμού ή την πλήρωση

των κριτηρίων επιλογής, έχει αποκρύψει τις πληροφορίες αυτές ή δεν είναι σε θέση να προσκομίσει τα δικαιολογητικά που απαιτούνται κατ' εφαρμογή της παραγράφου 2.2.9.2 της παρούσας,

(η) εάν επιχειρήσει να επηρεάσει με αθέμιτο τρόπο τη διαδικασία λήψης αποφάσεων της αναθέτουσας αρχής, να αποκτήσει εμπιστευτικές πληροφορίες που ενδέχεται να του αποφέρουν αθέμιτο πλεονέκτημα στη διαδικασία σύναψης σύμβασης ή να παράσχει με απατηλό τρόπο παραπλανητικές πληροφορίες που ενδέχεται να επηρεάσουν ουσιωδώς τις αποφάσεις που αφορούν τον αποκλεισμό, την επιλογή ή την ανάθεση,

(θ) εάν η αναθέτουσα αρχή μπορεί να αποδείξει, με κατάλληλα μέσα ότι έχει διαπράξει σοβαρό επαγγελματικό παράπτωμα, το οποίο θέτει εν αμφιβόλω την ακεραιότητά του.

Εάν στις ως άνω περιπτώσεις (α) έως (θ) η περίοδος αποκλεισμού δεν έχει καθοριστεί με αμετάκλητη απόφαση, αυτή ανέρχεται σε τρία (3) έτη από την ημερομηνία έκδοσης πράξης που βεβαιώνει το σχετικό γεγονός.

2.2.3.5. ΔΕΝ ΙΣΧΥΕΙ

2.2.3.6. Ο οικονομικός φορέας αποκλείεται σε οποιοδήποτε χρονικό σημείο κατά τη διάρκεια της διαδικασίας σύναψης της παρούσας σύμβασης, όταν αποδεικνύεται ότι βρίσκεται, λόγω πράξεων ή παραλείψεων του, είτε πριν είτε κατά τη διαδικασία, σε μία από τις ως άνω περιπτώσεις.

2.2.3.7. Οικονομικός φορέας που εμπίπτει σε μια από τις καταστάσεις που αναφέρονται στις παραγράφους 2.2.3.1 και 2.2.3.4, εκτός από την περ. β αυτής, μπορεί να προσκομίζει στοιχεία², προκειμένου να αποδείξει ότι τα μέτρα που έλαβε επαρκούν για να αποδείξουν την αξιοπιστία του, παρότι συντρέχει ο σχετικός λόγος αποκλεισμού (αυτοκάθαρση). Για τον σκοπό αυτόν, ο οικονομικός φορέας αποδεικνύει ότι έχει καταβάλει ή έχει δεσμευθεί να καταβάλει αποζημίωση για ζημίες που προκλήθηκαν από το ποινικό αδίκημα ή το παράπτωμα, ότι έχει διευκρινίσει τα γεγονότα και τις περιστάσεις με ολοκληρωμένο τρόπο, μέσω ενεργού συνεργασίας με τις ερευνητικές αρχές, και έχει λάβει συγκεκριμένα τεχνικά και οργανωτικά μέτρα, καθώς και μέτρα σε επίπεδο προσωπικού κατάλληλα για την αποφυγή περαιτέρω ποινικών αδικημάτων ή παραπτωμάτων. Τα μέτρα που λαμβάνονται από τους οικονομικούς φορείς αξιολογούνται σε συνάρτηση με τη σοβαρότητα και τις ιδιαίτερες περιστάσεις του ποινικού αδικήματος ή του παραπτώματος. Εάν τα στοιχεία κριθούν επαρκή, ο εν λόγω οικονομικός φορέας δεν αποκλείεται από τη διαδικασία σύναψης σύμβασης. Αν τα μέτρα κριθούν ανεπαρκή, γνωστοποιείται στον οικονομικό φορέα το σκεπτικό της απόφασης αυτής. Οικονομικός φορέας που έχει αποκλειστεί, σύμφωνα με τις κείμενες διατάξεις, με τελεσίδικη απόφαση, σε εθνικό επίπεδο, από τη συμμετοχή σε διαδικασίες σύναψης σύμβασης ή ανάθεσης παραχώρησης δεν μπορεί να κάνει χρήση της ανωτέρω δυνατότητας κατά την περίοδο του αποκλεισμού που ορίζεται στην εν λόγω απόφαση .

2.2.3.8. Η απόφαση για την διαπίστωση της επάρκειας ή μη των επανορθωτικών μέτρων κατά την προηγούμενη παράγραφο εκδίδεται σύμφωνα με τα οριζόμενα στις παρ. 8 και 9 του άρθρου 73 του ν. 4412/2016.

2.2.3.9. Οικονομικός φορέας, σε βάρος του οποίου έχει επιβληθεί η κύρωση του οριζόντιου αποκλεισμού σύμφωνα με τις κείμενες διατάξεις και για το χρονικό διάστημα που αυτή ορίζει, αποκλείεται από την παρούσα διαδικασία σύναψης της σύμβασης.

Κριτήρια Επιλογής

2.2.4 Καταλληλότητα άσκησης επαγγελματικής δραστηριότητας

Οι οικονομικοί φορείς που συμμετέχουν στη διαδικασία σύναψης της παρούσας σύμβασης απαιτείται να ασκούν εμπορική ή βιομηχανική ή βιοτεχνική δραστηριότητα συναφή με το αντικείμενο της σύμβασης.

Οι οικονομικοί φορείς που είναι εγκατεστημένοι σε κράτος μέλος της Ευρωπαϊκής Ένωσης απαιτείται να είναι εγγεγραμμένοι σε ένα από τα επαγγελματικά ή εμπορικά μητρώα που τηρούνται στο κράτος εγκατάστασής τους ή να ικανοποιούν οποιαδήποτε άλλη απαίτηση ορίζεται στο Παράρτημα XI του Προσαρτήματος Α' του ν. 4412/2016.

Στην περίπτωση οικονομικών φορέων εγκατεστημένων σε κράτος μέλους του Ευρωπαϊκού Οικονομικού Χώρου (Ε.Ο.Χ) ή σε τρίτες χώρες που προσχωρήσει στη ΣΔΣ, ή σε τρίτες χώρες που δεν εμπίπτουν στην προηγούμενη περίπτωση και έχουν συνάψει διμερείς ή πολυμερείς συμφωνίες με την Ένωση σε θέματα διαδικασιών ανάθεσης δημοσίων συμβάσεων, απαιτείται να είναι εγγεγραμμένοι σε αντίστοιχα επαγγελματικά ή εμπορικά μητρώα.

Οι εγκατεστημένοι στην Ελλάδα οικονομικοί φορείς απαιτείται να είναι εγγεγραμμένοι στο Βιοτεχνικό ή Εμπορικό ή Βιομηχανικό Επιμελητήριο (Παράρτημα XI Προσαρτήματος Α ν. 4412/2016) (άρθρο 75 παρ. 2 ν 4412/2016)

2.2.5 Οικονομική και χρηματοοικονομική επάρκεια

Οι οικονομικοί φορείς δεν απαιτείται να παρέχουν στοιχεία για την οικονομική και χρηματοοικονομική τους επάρκεια.

2.2.6 Τεχνική και επαγγελματική ικανότητα

Τεχνική προσφορά

Η τεχνική προσφορά θα πρέπει να καλύπτει όλες τις απαιτήσεις και τις προδιαγραφές που έχουν τεθεί από την αναθέτουσα αρχή με το κεφάλαιο "Απαιτήσεις-Τεχνικές Προδιαγραφές" του σχετικού Παραρτήματος της Διακήρυξης, περιγράφοντας ακριβώς πώς οι συγκεκριμένες απαιτήσεις και προδιαγραφές πληρούνται. Περιλαμβάνει ιδίως τα έγγραφα και δικαιολογητικά, βάσει των οποίων θα αξιολογηθεί η προσφερόμενη Προμήθεια με βάση το κριτήριο ανάθεσης, σύμφωνα με τα αναλυτικώς αναφερόμενα στο ως άνω Παράρτημα.

Οι οικονομικοί φορείς αναφέρουν το τμήμα της σύμβασης που προτίθενται να αναθέσουν υπό μορφή υπεργολαβίας σε τρίτους, καθώς και τους υπεργολάβους που προτείνουν.

2.2.7 Πρότυπα διασφάλισης ποιότητας

Η αναθέτουσα αρχή κάνει δεκτά αποδεικτικά στοιχεία για μέτρα διασφάλισης ποιότητας.

Οι οικονομικοί φορείς για την παρούσα διαδικασία σύναψης σύμβασης οφείλουν να συμμορφώνονται με:

Τα ισχύοντα διεθνή ή/και ευρωπαϊκά η/και εθνικά πρότυπα (ISO, EN, ΕΛΟΤ κλπ), να πληρούν όλες τις απαιτήσεις που προβλέπονται στο άρθρο 82 παρ. 1 του ν. 4412/2016 και να διαθέτουν πιστοποιητικά διασφάλισης ποιότητας τα οποία έχουν εκδοθεί από ανεξάρτητους διαπιστευμένους οργανισμούς.

Η αναθέτουσα αρχή αναγνωρίζει ισοδύναμα πιστοποιητικά που έχουν εκδοθεί από φορείς διαπιστευμένους από ισοδύναμους Οργανισμούς διαπίστευσης, εδρεύοντες και σε άλλα κράτη - μέλη. Επίσης, κάνει δεκτά άλλα αποδεικτικά στοιχεία για ισοδύναμα μέτρα διασφάλισης ποιότητας, εφόσον ο ενδιαφερόμενος οικονομικός φορέας δεν είχε τη δυνατότητα να αποκτήσει τα εν λόγω πιστοποιητικά εντός των σχετικών προθεσμιών για λόγους για τους οποίους δεν ευθύνεται ο ίδιος, υπό την προϋπόθεση

ότι ο οικονομικός φορέας αποδεικνύει ότι τα προτεινόμενα μέτρα διασφάλισης ποιότητας πληρούν τα απαιτούμενα πρότυπα διασφάλισης ποιότητας.

2.2.8 Στήριξη στην ικανότητα τρίτων –Υπεργολαβία.

2.2.8.1. Στήριξη στην ικανότητα τρίτων

Οι οικονομικοί φορείς μπορούν, όσον αφορά στα κριτήρια της οικονομικής και χρηματοοικονομικής επάρκειας (της παραγράφου 2.2.5) και τα σχετικά με την τεχνική και επαγγελματική ικανότητα (της παραγράφου 2.2.6), να στηρίζονται στις ικανότητες άλλων φορέων, ασχέτως της νομικής φύσης των δεσμών τους με αυτούς. Στην περίπτωση αυτή, αποδεικνύουν ότι θα έχουν στη διάθεσή τους αναγκαίους πόρους, με την προσκόμιση της σχετικής δέσμευσης των φορέων στην ικανότητα των οποίων στηρίζονται.

Όταν οι οικονομικοί φορείς στηρίζονται στις ικανότητες άλλων φορέων όσον αφορά τα κριτήρια που σχετίζονται με την απαιτούμενη με τη διακήρυξη οικονομική και χρηματοοικονομική επάρκεια, οι εν λόγω οικονομικοί φορείς και αυτοί στους οποίους στηρίζονται είναι από κοινού υπεύθυνοι για την εκτέλεση της σύμβασης.

Υπό τους ίδιους όρους οι ενώσεις οικονομικών φορέων μπορούν να στηρίζονται στις ικανότητες των συμμετεχόντων στην ένωση ή άλλων φορέων.

2.2.8.2. Υπεργολαβία

Ο οικονομικός φορέας αναφέρει στην προσφορά του το τμήμα της σύμβασης που προτίθεται να αναθέσει υπό μορφή υπεργολαβίας σε τρίτους, καθώς και τους υπεργολάβους που προτείνει. Στην περίπτωση που ο προσφέρων αναφέρει στην προσφορά του ότι προτίθεται να αναθέσει τμήμα(τα) της σύμβασης υπό μορφή υπεργολαβίας σε τρίτους σε ποσοστό που υπερβαίνει το τριάντα τοις εκατό (30%) της συνολικής αξίας της σύμβασης, η αναθέτουσα αρχή ελέγχει ότι δεν συντρέχουν οι λόγοι αποκλεισμού της παραγράφου 2.2.3 της παρούσας. Ο οικονομικός φορέας υποχρεούται να αντικαταστήσει έναν υπεργολάβο, εφόσον συντρέχουν στο πρόσωπό του λόγοι αποκλεισμού της ως άνω παραγράφου 2.2.3.

2.2.9 Κανόνες απόδειξης ποιοτικής επιλογής

Το δικαίωμα συμμετοχής των οικονομικών φορέων και οι όροι και προϋποθέσεις συμμετοχής τους, όπως ορίζονται στις παραγράφους 2.2.1 έως 2.2.8, κρίνονται κατά την υποβολή της προσφοράς δια του ΕΕΕΣ, κατά τα οριζόμενα στην παράγραφο 2.2.9.1, κατά την υποβολή των δικαιολογητικών της παραγράφου 2.2.9.2 και κατά τη σύναψη της σύμβασης δια της υπεύθυνης δήλωσης, της περ. δ' της παρ. 3 του άρθρου 105 του ν. 4412/2016.

Στην περίπτωση που ο οικονομικός φορέας στηρίζεται στις ικανότητες άλλων φορέων, σύμφωνα με την παράγραφο 2.2.8. της παρούσας, οι φορείς στην ικανότητα των οποίων στηρίζεται υποχρεούνται να αποδεικνύουν, κατά τα οριζόμενα στις παραγράφους 2.2.9.1 και 2.2.9.2, ότι δεν συντρέχουν οι λόγοι αποκλεισμού της παραγράφου 2.2.3 της παρούσας και ότι πληρούν τα σχετικά κριτήρια επιλογής κατά περίπτωση.

Στην περίπτωση που ο οικονομικός φορέας αναφέρει στην προσφορά του ότι προτίθεται να αναθέσει τμήμα(τα) της σύμβασης υπό μορφή υπεργολαβίας σε τρίτους σε ποσοστό που υπερβαίνει το τριάντα τοις εκατό (30%) της συνολικής αξίας της σύμβασης, οι υπεργολάβοι υποχρεούνται να αποδεικνύουν, κατά τα οριζόμενα στις παραγράφους 2.2.9.1 και 2.2.9.2, ότι δεν συντρέχουν οι λόγοι αποκλεισμού της παραγράφου 2.2.3 της παρούσας.

Αν επέλθουν μεταβολές στις προϋποθέσεις τις οποίες οι προσφέροντες δηλώσουν ότι πληρούν, σύμφωνα με το παρόν άρθρο, οι οποίες επέλθουν ή για τις οποίες λάβουν γνώση μετά την συμπλήρωση του ΕΕΕΣ και

μέχρι την ημέρα της έγγραφης πρόσκλησης για την σύναψη του συμφωνητικού οι προσφέροντες οφείλουν να ενημερώσουν αμελλητί την αναθέτουσα αρχή.

2.2.9.1 Προκαταρκτική απόδειξη κατά την υποβολή προσφορών

Προς προκαταρκτική απόδειξη ότι οι προσφέροντες οικονομικοί φορείς: α) δεν βρίσκονται σε μία από τις καταστάσεις της παραγράφου 2.2.3 και β) πληρούν τα σχετικά κριτήρια επιλογής των παραγράφων 2.2.4, 2.2.5, 2.2.6 και 2.2.7 της παρούσης, προσκομίζουν κατά την υποβολή της προσφοράς τους, ως δικαιολογητικό συμμετοχής, το προβλεπόμενο από το άρθρο 79 παρ. 1 και 3 του ν. 4412/2016 Ευρωπαϊκό Ενιαίο Έγγραφο Σύμβασης (ΕΕΕΣ), σύμφωνα με το επισυναπτόμενο στην παρούσα Παράρτημα ΙΙΙ το οποίο ισοδυναμεί με ενημερωμένη υπεύθυνη δήλωση, με τις συνέπειες του ν. 1599/1986. Το ΕΕΕΣ καταρτίζεται βάσει του τυποποιημένου εντύπου του Παραρτήματος 2 του Κανονισμού (ΕΕ) 2016/7 και συμπληρώνεται από τους προσφέροντες οικονομικούς φορείς σύμφωνα με τις οδηγίες του Παραρτήματος 1.

Το ΕΕΕΣ φέρει υπογραφή με ημερομηνία εντός του χρονικού διαστήματος κατά το οποίο μπορούν να υποβάλλονται προσφορές. Αν στο διάστημα που μεσολαβεί μεταξύ της ημερομηνίας υπογραφής του ΕΕΕΣ και της καταληκτικής ημερομηνίας υποβολής προσφορών έχουν επέλθει μεταβολές στα δηλωθέντα στοιχεία, εκ μέρους του, στο ΕΕΕΣ, ο οικονομικός φορέας αποσύρει την προσφορά του, χωρίς να απαιτείται απόφαση της αναθέτουσας αρχής. Στη συνέχεια μπορεί να την υποβάλει εκ νέου με επίκαιρο ΕΕΕΣ.

Ο οικονομικός φορέας δύναται να διευκρινίζει τις δηλώσεις και πληροφορίες που παρέχει στο ΕΕΕΣ με συνοδευτική υπεύθυνη δήλωση, την οποία υποβάλλει μαζί με αυτό.

Κατά την υποβολή του ΕΕΕΣ, καθώς και της συνοδευτικής υπεύθυνης δήλωσης, είναι δυνατή, με μόνη την υπογραφή του κατά περίπτωση εκπροσώπου του οικονομικού φορέα, η προκαταρκτική απόδειξη των λόγων αποκλεισμού που αναφέρονται στην παράγραφο 2.2.3 της παρούσας, για το σύνολο των φυσικών προσώπων που είναι μέλη του διοικητικού, διευθυντικού ή εποπτικού οργάνου του ή έχουν εξουσία εκπροσώπησης, λήψης αποφάσεων ή ελέγχου σε αυτόν.

Ως εκπρόσωπος του οικονομικού φορέα νοείται ο νόμιμος εκπρόσωπος αυτού, όπως προκύπτει από το ισχύον καταστατικό ή το πρακτικό εκπροσώπησής του κατά το χρόνο υποβολής της προσφοράς ή το αρμοδίως εξουσιοδοτημένο φυσικό πρόσωπο να εκπροσωπεί τον οικονομικό φορέα για διαδικασίες σύναψης συμβάσεων ή για συγκεκριμένη διαδικασία σύναψης σύμβασης.

Στην περίπτωση υποβολής προσφοράς από ένωση οικονομικών φορέων το ΕΕΕΣ υποβάλλεται χωριστά από κάθε μέλος της ένωσης. Στο ΕΕΕΣ απαραίτητως πρέπει να προσδιορίζεται η έκταση και το είδος της συμμετοχής του (συμπεριλαμβανομένης της κατανομής αμοιβής μεταξύ τους) κάθε μέλους της ένωσης, καθώς και ο εκπρόσωπος/συντονιστής αυτής.

Ο οικονομικός φορέας φέρει την ειδική υποχρέωση, να δηλώσει, μέσω του ΕΕΕΣ, την κατάστασή του σε σχέση με τους λόγους που προβλέπονται στο άρθρο 73 του ν. 4412/2016 και την παράγραφο 2.2.3 της παρούσης και ταυτόχρονα να επικαλεσθεί και τυχόν ληφθέντα μέτρα προς αποκατάσταση της αξιοπιστίας του.

Ιδίως επισημαίνεται ότι κατά την απάντηση οικονομικού φορέα στο σχετικό πεδίο του ΕΕΕΣ για τυχόν σύναψη συμφωνιών με άλλους οικονομικούς φορείς με στόχο τη στρέβλωση του ανταγωνισμού, η συνδρομή περιστάσεων, όπως η πάροδος της τριετούς περιόδου της ισχύος του λόγου αποκλεισμού (παραγράφου 10 του άρθρου 73) ή η εφαρμογή της διάταξης της παραγράφου 3β του άρθρου 44 του ν. 3959/2011, σύμφω-

να με την περ. γ της παραγράφου 2.2.3.4 της παρούσης, αναλύεται στο σχετικό πεδίο που προβάλλει κατόπιν θετικής απάντησης

Όσον αφορά στις υποχρεώσεις του ως προς την καταβολή φόρων ή εισφορών κοινωνικής ασφάλισης (περ. α' και β' της παρ. 2 του άρθρου 73 του ν. 4412/2016) αυτές θεωρείται ότι δεν έχουν αθετηθεί εφόσον δεν έχουν καταστεί ληξιπρόθεσμες ή εφόσον έχουν υπαχθεί σε δεσμευτικό διακανονισμό που τηρείται. Στην περίπτωση αυτή, ο οικονομικός φορέας δεν υποχρεούται να απαντήσει καταφατικά στο σχετικό πεδίο του ΕΕΕΣ με το οποίο ερωτάται εάν ο οικονομικός φορέας έχει ανεκπλήρωτες υποχρεώσεις όσον αφορά στην καταβολή φόρων ή εισφορών κοινωνικής ασφάλισης ή, κατά περίπτωση, εάν έχει αθετήσει τις παραπάνω υποχρεώσεις του.

2.2.9.2 Αποδεικτικά μέσα

A. Για την απόδειξη της μη συνδρομής λόγων αποκλεισμού κατ' άρθρο 2.2.3 και της πλήρωσης των κριτηρίων ποιοτικής επιλογής κατά τις παραγράφους 2.2.4, 2.2.5, 2.2.6 και 2.2.7, οι οικονομικοί φορείς προσκομίζουν τα δικαιολογητικά του παρόντος. Η προσκόμιση των εν λόγω δικαιολογητικών γίνεται κατά τα οριζόμενα στο άρθρο 3.2 από τον προσωρινό ανάδοχο. Η αναθέτουσα αρχή μπορεί να ζητεί από προσφέροντες, σε οποιοδήποτε χρονικό σημείο κατά τη διάρκεια της διαδικασίας, να υποβάλλουν όλα ή ορισμένα δικαιολογητικά, όταν αυτό απαιτείται για την ορθή διεξαγωγή της διαδικασίας.

Οι οικονομικοί φορείς δεν υποχρεούνται να υποβάλλουν δικαιολογητικά ή άλλα αποδεικτικά στοιχεία, αν και στο μέτρο που η αναθέτουσα αρχή έχει τη δυνατότητα να λαμβάνει τα πιστοποιητικά ή τις συναφείς πληροφορίες απευθείας μέσω πρόσβασης σε εθνική βάση δεδομένων σε οποιοδήποτε κράτος - μέλος της Ένωσης, η οποία διατίθεται δωρεάν, όπως εθνικό μητρώο συμβάσεων, εικονικό φάκελο επιχείρησης, ηλεκτρονικό σύστημα αποθήκευσης εγγράφων ή σύστημα προεπιλογής. Η δήλωση για την πρόσβαση σε εθνική βάση δεδομένων εμπεριέχεται στο Ευρωπαϊκό Ενιαίο Έγγραφο Σύμβασης (ΕΕΕΣ), στο οποίο περιέχονται επίσης οι πληροφορίες που απαιτούνται για τον συγκεκριμένο σκοπό, όπως η ηλεκτρονική διεύθυνση της βάσης δεδομένων, τυχόν δεδομένα αναγνώρισης και, κατά περίπτωση, η απαραίτητη δήλωση συναίνεσης.

Οι οικονομικοί φορείς δεν υποχρεούνται να υποβάλουν δικαιολογητικά, όταν η αναθέτουσα αρχή που έχει αναθέσει τη σύμβαση διαθέτει ήδη τα ως άνω δικαιολογητικά και αυτά εξακολουθούν να ισχύουν.

Τα δικαιολογητικά του παρόντος υποβάλλονται και γίνονται αποδεκτά σύμφωνα με την παράγραφο 2.4.2.5. και 3.2 της παρούσας.

Τα αποδεικτικά έγγραφα συντάσσονται στην ελληνική γλώσσα ή συνοδεύονται από επίσημη μετάφρασή τους στην ελληνική γλώσσα σύμφωνα με την παράγραφο 2.1.4.

B. 1. Για την απόδειξη της μη συνδρομής των λόγων αποκλεισμού της παραγράφου 2.2.3 οι προσφέροντες οικονομικοί φορείς προσκομίζουν αντίστοιχα τα δικαιολογητικά που αναφέρονται παρακάτω.

Αν το αρμόδιο για την έκδοση των ανωτέρω κράτος-μέλος ή χώρα δεν εκδίδει τέτοιου είδους έγγραφα ή πιστοποιητικά ή όπου το έγγραφο ή τα πιστοποιητικά αυτά δεν καλύπτουν όλες τις περιπτώσεις που αναφέρονται στις παραγράφους 2.2.3.1 και 2.2.3.2 περ. α' και β', καθώς και στην περ. β' της παραγράφου 2.2.3.4, τα έγγραφα ή τα πιστοποιητικά μπορεί να αντικαθίστανται από ένορκη βεβαίωση ή, στα κράτη - μέλη ή στις χώρες όπου δεν προβλέπεται ένορκη βεβαίωση, από υπεύθυνη δήλωση του ενδιαφερομένου ενώπιον αρμόδιας δικαστικής ή διοικητικής αρχής, συμβολαιογράφου ή αρμόδιου επαγγελματικού ή εμπορικού οργανισμού του κράτους - μέλους ή της χώρας καταγωγής ή της χώρας όπου είναι

εγκατεστημένος ο οικονομικός φορέας. Οι αρμόδιες δημόσιες αρχές παρέχουν, όπου κρίνεται αναγκαίο, επίσημη δήλωση στην οποία αναφέρεται ότι δεν εκδίδονται τα έγγραφα ή τα πιστοποιητικά της παρούσας παραγράφου ή ότι τα έγγραφα αυτά δεν καλύπτουν όλες τις περιπτώσεις που αναφέρονται στις παραγράφους 2.2.3.1 και 2.2.3.2 περ. α' και β', καθώς και στην περ. β' της παραγράφου 2.2.3.4. Οι επίσημες δηλώσεις καθίστανται διαθέσιμες μέσω του επιγραμμικού αποθετηρίου πιστοποιητικών (e-Certis) του άρθρου 81 του ν. 4412/2016.

Ειδικότερα οι οικονομικοί φορείς προσκομίζουν:

α) για την παράγραφο 2.2.3.1 απόσπασμα του σχετικού μητρώου, όπως του ποινικού μητρώου ή, ελλείψει αυτού, ισοδύναμο έγγραφο που εκδίδεται από αρμόδια δικαστική ή διοικητική αρχή του κράτους-μέλους ή της χώρας καταγωγής ή της χώρας όπου είναι εγκατεστημένος ο οικονομικός φορέας, από το οποίο προκύπτει ότι πληρούνται αυτές οι προϋποθέσεις, που να έχει εκδοθεί έως τρεις (3) μήνες πριν από την υποβολή του.

Η υποχρέωση προσκόμισης του ως άνω αποσπάσματος αφορά και στα μέλη του διοικητικού, διευθυντικού ή εποπτικού οργάνου του εν λόγω οικονομικού φορέα ή στα πρόσωπα που έχουν εξουσία εκπροσώπησης, λήψης αποφάσεων ή ελέγχου σε αυτό κατά τα ειδικότερα αναφερόμενα στην ως άνω παράγραφο 2.2.3.1,

β) για την παράγραφο 2.2.3.2 πιστοποιητικό που εκδίδεται από την αρμόδια αρχή του οικείου κράτους - μέλους ή χώρας, που να είναι εν ισχύ κατά το χρόνο υποβολής του, άλλως, στην περίπτωση που δεν αναφέρεται σε αυτό χρόνος ισχύος, που να έχει εκδοθεί έως τρεις (3) μήνες πριν από την υποβολή του.

Ιδίως οι οικονομικοί φορείς που είναι εγκατεστημένοι στην Ελλάδα προσκομίζουν:

i) Για την απόδειξη της εκπλήρωσης των φορολογικών υποχρεώσεων της παραγράφου 2.2.3.2 περίπτωση (α) αποδεικτικό ενημερότητας εκδιδόμενο από την Α.Α.Δ.Ε..

ii) Για την απόδειξη της εκπλήρωσης των υποχρεώσεων προς τους οργανισμούς κοινωνικής ασφάλισης της παραγράφου 2.2.3.2 περίπτωση α' πιστοποιητικό εκδιδόμενο από τον e-ΕΦΚΑ.

iii) Για την παράγραφο 2.2.3.2 περίπτωση α', πλέον των ως άνω πιστοποιητικών, υπεύθυνη δήλωση ότι δεν έχει εκδοθεί δικαστική ή διοικητική απόφαση με τελεσίδικη και δεσμευτική ισχύ για την αθέτηση των υποχρεώσεων τους όσον αφορά στην καταβολή φόρων ή εισφορών κοινωνικής ασφάλισης.

γ) για την παράγραφο 2.2.3.4 περίπτωση β' πιστοποιητικό που εκδίδεται από την αρμόδια αρχή του οικείου κράτους - μέλους ή χώρας, που να έχει εκδοθεί έως τρεις (3) μήνες πριν από την υποβολή του.

Ιδίως οι οικονομικοί φορείς που είναι εγκατεστημένοι στην Ελλάδα προσκομίζουν:

i) Ενιαίο Πιστοποιητικό Δικαστικής Φερεγγυότητας από το αρμόδιο Πρωτοδικείο, από το οποίο προκύπτει ότι δεν τελούν υπό πτώχευση, πτωχευτικό συμβιβασμό ή υπό αναγκαστική διαχείριση ή δικαστική εκκαθάριση ή ότι δεν έχουν υπαχθεί σε διαδικασία εξυγίανσης. Για τις ΙΚΕ προσκομίζεται επιπλέον και πιστοποιητικό του Γ.Ε.Μ.Η. περί μη έκδοσης απόφασης λύσης ή κατάθεσης αίτησης λύσης του νομικού προσώπου, ενώ για τις ΕΠΕ προσκομίζεται επιπλέον πιστοποιητικό μεταβολών.

ii) Πιστοποιητικό του Γ.Ε.Μ.Η. από το οποίο προκύπτει ότι το νομικό πρόσωπο δεν έχει λυθεί και τεθεί υπό εκκαθάριση με απόφαση των εταίρων.

iii) Εκτύπωση της καρτέλας "Στοιχεία Μητρώου/ Επιχείρησης" από την ηλεκτρονική πλατφόρμα της Ανεξάρτητης Αρχής Δημοσίων Εσόδων, όπως αυτά εμφανίζονται στο taxinet, από την οποία να προκύπτει η μη αναστολή της επιχειρηματικής δραστηριότητάς τους.

Προκειμένου για τα σωματεία και τους συνεταιρισμούς, το Ενιαίο Πιστοποιητικό Δικαστικής Φερεγγυότητας εκδίδεται για τα σωματεία από το αρμόδιο Πρωτοδικείο, και για τους συνεταιρισμούς για το χρονικό διάστημα έως τις 31.12.2019 από το Ειρηνοδικείο και μετά την παραπάνω ημερομηνία από το Γ.Ε.Μ.Η.

δ) Για τις λοιπές περιπτώσεις της παραγράφου 2.2.3.4, υπεύθυνη δήλωση του προσφέροντος οικονομικού φορέα ότι δεν συντρέχουν στο πρόσωπό του οι οριζόμενοι στην παράγραφο λόγοι αποκλεισμού.

ε) για την παράγραφο 2.2.3.9. υπεύθυνη δήλωση του προσφέροντος οικονομικού φορέα περί μη επιβολής σε βάρος του της κύρωσης του οριζόντιου αποκλεισμού, σύμφωνα τις διατάξεις της κείμενης νομοθεσίας.

στ) για την παράγραφο 2.2.3.5 **ΔΕΝ ΙΣΧΥΕΙ**

Β. 2. Για την απόδειξη της απαίτησης του άρθρου 2.2.4. (απόδειξη καταλληλότητας για την άσκηση επαγγελματικής δραστηριότητας) προσκομίζουν πιστοποιητικό/ βεβαίωση του οικείου επαγγελματικού ή εμπορικού μητρώου του κράτους εγκατάστασης. Οι οικονομικοί φορείς που είναι εγκατεστημένοι σε κράτος μέλος της Ευρωπαϊκής Ένωσης προσκομίζουν πιστοποιητικό/ βεβαίωση του αντίστοιχου επαγγελματικού ή εμπορικού μητρώου του Παραρτήματος ΧΙ του Προσαρτήματος Α΄ του ν. 4412/2016, με το οποίο πιστοποιείται αφενός η εγγραφή τους σε αυτό και αφετέρου το ειδικό επάγγελμά τους. Στην περίπτωση που χώρα δεν τηρεί τέτοιο μητρώο, το έγγραφο ή το πιστοποιητικό μπορεί να αντικαθίσταται από ένορκη βεβαίωση ή, στα κράτη - μέλη ή στις χώρες όπου δεν προβλέπεται ένορκη βεβαίωση, από υπεύθυνη δήλωση του ενδιαφερομένου ενώπιον αρμόδιας δικαστικής ή διοικητικής αρχής, συμβολαιογράφου ή αρμόδιου επαγγελματικού ή εμπορικού οργανισμού της χώρας καταγωγής ή της χώρας όπου είναι εγκατεστημένος ο οικονομικός φορέας ότι δεν τηρείται τέτοιο μητρώο και ότι ασκεί τη δραστηριότητα που απαιτείται για την εκτέλεση του αντικειμένου της υπό ανάθεση σύμβασης.³

Οι εγκατεστημένοι στην Ελλάδα οικονομικοί φορείς προσκομίζουν βεβαίωση εγγραφής στο Βιοτεχνικό ή Εμπορικό ή Βιομηχανικό Επιμελητήριο ή στο Μητρώο Κατασκευαστών Αμυντικού Υλικού ή πιστοποιητικό που εκδίδεται από την οικεία υπηρεσία του Γ.Ε.Μ.Η. των ως άνω Επιμελητηρίων. Για την απόδειξη άσκησης γεωργικού ή κτηνοτροφικού επαγγέλματος, οι αναθέτουσες αρχές απαιτούν σχετική βεβαίωση άσκησης επαγγέλματος, από αρμόδια διοικητική αρχή ή αρχή Οργανισμού Τοπικής Αυτοδιοίκησης.

Επισημαίνεται ότι, τα δικαιολογητικά που αφορούν στην απόδειξη της απαίτησης του άρθρου 2.2.4 (απόδειξη καταλληλότητας για την άσκηση επαγγελματικής δραστηριότητας) γίνονται αποδεκτά, εφόσον έχουν εκδοθεί έως τριάντα (30) εργάσιμες ημέρες πριν από την υποβολή τους, εκτός εάν, σύμφωνα με τις ειδικότερες διατάξεις αυτών, φέρουν συγκεκριμένο χρόνο ισχύος.

Β.3. Δεν απαιτείται σύμφωνα με την παράγραφο 2.2.5 η προσκόμιση εγγράφων απόδειξης της οικονομικής και χρηματοοικονομικής επάρκειας του οικονομικού φορέα.

Β.4. ΔΕΝ ΙΣΧΥΕΙ

Β.5. Για την απόδειξη της συμμόρφωσής τους με πρότυπα διασφάλισης ποιότητας και πρότυπα περιβαλλοντικής διαχείρισης της παραγράφου 2.2.7 οι οικονομικοί φορείς προσκομίζουν τα κάτωθι πιστοποιητικά:..

Ενδεικτικά Πιστοποιητικά εκδιδόμενα από επίσημα ινστιτούτα ή επίσημες υπηρεσίες ελέγχου της ποιότητας, αναγνωρισμένων ικανοτήτων, με τα οποία βεβαιώνεται η καταλληλότητα των προϊόντων.

Πιστοποιητικά CE για τα προϊόντα.

B.6. Για την απόδειξη της νόμιμης εκπροσώπησης, στις περιπτώσεις που ο οικονομικός φορέας είναι νομικό πρόσωπο και εγγράφεται υποχρεωτικά ή προαιρετικά, κατά την κείμενη νομοθεσία, και δηλώνει την εκπροσώπηση και τις μεταβολές της σε αρμόδια αρχή (πχ ΓΕΜΗ), προσκομίζει σχετικό πιστοποιητικό ισχύουσας εκπροσώπησης, το οποίο πρέπει να έχει εκδοθεί έως τριάντα (30) εργάσιμες ημέρες πριν από την υποβολή του, εκτός αν αυτό φέρει συγκεκριμένο χρόνο ισχύος.

Ειδικότερα για τους ημεδαπούς οικονομικούς φορείς προσκομίζονται:

i) **για την απόδειξη της νόμιμης εκπροσώπησης**, στις περιπτώσεις που ο οικονομικός φορέας είναι νομικό πρόσωπο και υποχρεούται, κατά την κείμενη νομοθεσία, να δηλώνει την εκπροσώπηση και τις μεταβολές της στο ΓΕΜΗ, προσκομίζει σχετικό πιστοποιητικό ισχύουσας εκπροσώπησης, το οποίο πρέπει να έχει εκδοθεί έως τριάντα (30) εργάσιμες ημέρες πριν από την υποβολή του.

ii) Για την **απόδειξη της νόμιμης σύστασης και των μεταβολών** του νομικού προσώπου γενικό πιστοποιητικό μεταβολών του ΓΕΜΗ, εφόσον έχει εκδοθεί έως τρεις (3) μήνες πριν από την υποβολή του.

Στις λοιπές περιπτώσεις τα κατά περίπτωση νομιμοποιητικά έγγραφα σύστασης και νόμιμης εκπροσώπησης (όπως καταστατικά, πιστοποιητικά μεταβολών, αντίστοιχα ΦΕΚ, αποφάσεις συγκρότησης οργάνων διοίκησης σε σώμα, κλπ., ανάλογα με τη νομική μορφή του οικονομικού φορέα), συνοδευόμενα από υπεύθυνη δήλωση του νόμιμου εκπροσώπου ότι εξακολουθούν να ισχύουν κατά την υποβολή τους.

Σε περίπτωση που για τη διενέργεια της παρούσας διαδικασίας ανάθεσης έχουν χορηγηθεί εξουσίες σε πρόσωπο πλέον αυτών που αναφέρονται στα παραπάνω έγγραφα, προσκομίζεται επιπλέον απόφαση-πρακτικό του αρμοδίου καταστατικού οργάνου διοίκησης του νομικού προσώπου με την οποία χορηγήθηκαν οι σχετικές εξουσίες. Όσον αφορά τα φυσικά πρόσωπα, εφόσον έχουν χορηγηθεί εξουσίες σε τρίτα πρόσωπα, προσκομίζεται εξουσιοδότηση του οικονομικού φορέα.

Οι αλλοδαποί οικονομικοί φορείς προσκομίζουν τα προβλεπόμενα, κατά τη νομοθεσία της χώρας εγκατάστασης, αποδεικτικά έγγραφα, και εφόσον δεν προβλέπονται, υπεύθυνη δήλωση του νόμιμου εκπροσώπου, από την οποία αποδεικνύονται τα ανωτέρω ως προς τη νόμιμη σύσταση, μεταβολές και εκπροσώπηση του οικονομικού φορέα.

Οι ως άνω υπεύθυνες δηλώσεις γίνονται αποδεκτές, εφόσον έχουν συνταχθεί μετά την κοινοποίηση της πρόσκλησης για την υποβολή των δικαιολογητικών.

Από τα ανωτέρω έγγραφα πρέπει να προκύπτουν η νόμιμη σύσταση του οικονομικού φορέα, όλες οι σχετικές τροποποιήσεις των καταστατικών, το/τα πρόσωπο/α που δεσμεύει/ουν νόμιμα την εταιρία κατά την ημερομηνία διενέργειας του διαγωνισμού (νόμιμος εκπρόσωπος, δικαίωμα υπογραφής κλπ.), τυχόν τρίτοι, στους οποίους έχει χορηγηθεί εξουσία εκπροσώπησης, καθώς και η θητεία του/ των ή/ και των μελών του οργάνου διοίκησης/ νόμιμου εκπροσώπου.

B.7. Οι οικονομικοί φορείς που είναι εγγεγραμμένοι σε επίσημους καταλόγους που προβλέπονται από τις εκάστοτε ισχύουσες εθνικές διατάξεις ή διαθέτουν πιστοποίηση από οργανισμούς πιστοποίησης που συμμορφώνονται με τα ευρωπαϊκά πρότυπα πιστοποίησης, κατά την έννοια του Παραρτήματος VII του Προσαρτήματος Α' του ν. 4412/2016, μπορούν να προσκομίζουν στις αναθέτουσες αρχές πιστοποιητικό εγγραφής εκδιδόμενο από την αρμόδια αρχή ή το πιστοποιητικό που εκδίδεται από τον αρμόδιο οργανισμό πιστοποίησης.

Στα πιστοποιητικά αυτά αναφέρονται τα δικαιολογητικά βάσει των οποίων έγινε η εγγραφή των εν λόγω οικονομικών φορέων στον επίσημο κατάλογο ή η πιστοποίηση και η κατάταξη στον εν λόγω κατάλογο.

Η πιστοποιούμενη εγγραφή στους επίσημους καταλόγους από τους αρμόδιους οργανισμούς ή το πιστοποιητικό, που εκδίδεται από τον οργανισμό πιστοποίησης, συνιστά τεκμήριο καταλληλότητας όσον αφορά τις απαιτήσεις ποιοτικής επιλογής, τις οποίες καλύπτει ο επίσημος κατάλογος ή το πιστοποιητικό.

Οι οικονομικοί φορείς που είναι εγγεγραμμένοι σε επίσημους καταλόγους απαλλάσσονται από την υποχρέωση υποβολής των δικαιολογητικών που αναφέρονται στο πιστοποιητικό εγγραφής τους. Ειδικώς όσον αφορά την καταβολή των εισφορών κοινωνικής ασφάλισης και των φόρων και τελών, προσκομίζονται επιπροσθέτως της βεβαίωσης εγγραφής στον επίσημο κατάλογο και πιστοποιητικά, κατά τα οριζόμενα ανωτέρω στην περίπτωση Β.1, υποπερ. i, ii και iii της περ. β.

Β.8. Οι ενώσεις οικονομικών φορέων που υποβάλλουν κοινή προσφορά, υποβάλλουν τα παραπάνω, κατά περίπτωση δικαιολογητικά, για κάθε οικονομικό φορέα που συμμετέχει στην ένωση, σύμφωνα με τα ειδικότερα προβλεπόμενα στο άρθρο 19 παρ. 2 του ν. 4412/2016.

Β.9. Στην περίπτωση που οικονομικός φορέας επιθυμεί να στηριχθεί στις ικανότητες άλλων φορέων, σύμφωνα με την παράγραφο 2.2.8 για την απόδειξη ότι θα έχει στη διάθεσή του τους αναγκαίους πόρους, προσκομίζει, ιδίως, σχετική έγγραφη δέσμευση των φορέων αυτών για τον σκοπό αυτό. Ειδικότερα, προσκομίζεται έγγραφο (συμφωνητικό ή σε περίπτωση νομικού προσώπου απόφαση του αρμοδίου οργάνου διοίκησης αυτού ή σε περίπτωση φυσικού προσώπου υπεύθυνη δήλωση), δυνάμει του οποίου αμφότεροι, διαγωνιζόμενος οικονομικός φορέας και τρίτος φορέας, εγκρίνουν τη μεταξύ τους συνεργασία για την κατά περίπτωση παροχή προς τον διαγωνιζόμενο της χρηματοοικονομικής ή/και τεχνικής ή/και επαγγελματικής ικανότητας του φορέα, ώστε αυτή να είναι στη διάθεση του διαγωνιζόμενου για την εκτέλεση της Σύμβασης. Η σχετική αναφορά θα πρέπει να είναι λεπτομερής και να αναφέρει κατ'ελάχιστον τους συγκεκριμένους πόρους που θα είναι διαθέσιμοι για την εκτέλεση της σύμβασης και τον τρόπο δια του οποίου θα χρησιμοποιηθούν αυτοί για την εκτέλεση της σύμβασης. Ο τρίτος θα δεσμεύεται ρητά ότι θα διαθέσει στον διαγωνιζόμενο τους συγκεκριμένους πόρους κατά τη διάρκεια της σύμβασης και ο διαγωνιζόμενος ότι θα κάνει χρήση αυτών σε περίπτωση που του ανατεθεί η σύμβαση.

Σε περίπτωση που ο τρίτος διαθέτει χρηματοοικονομική επάρκεια, θα δηλώνει επίσης ότι καθίσταται από κοινού με τον διαγωνιζόμενο υπεύθυνος για την εκτέλεση της σύμβασης.

Β.10. Στην περίπτωση που ο οικονομικός φορέας δηλώνει στην προσφορά του ότι θα κάνει χρήση υπεργολάβων, στις ικανότητες των οποίων δεν στηρίζεται, προσκομίζεται υπεύθυνη δήλωση του προσφέροντος με αναφορά του τμήματος της σύμβασης το οποίο προτίθεται να αναθέσει σε τρίτους υπό μορφή υπεργολαβίας και υπεύθυνη δήλωση των υπεργολάβων ότι αποδέχονται την εκτέλεση των εργασιών.

Β.11. Επισημαίνεται ότι γίνονται αποδεκτές:

•οι ένορκες βεβαιώσεις που αναφέρονται στην παρούσα Διακήρυξη, εφόσον έχουν συνταχθεί έως τρεις (3) μήνες πριν από την υποβολή τους,

•οι υπεύθυνες δηλώσεις, εφόσον έχουν συνταχθεί μετά την κοινοποίηση της πρόσκλησης για την υποβολή των δικαιολογητικών. Σημειώνεται ότι δεν απαιτείται θεώρηση του γνησίου της υπογραφής τους.

2.3 Κριτήρια Ανάθεσης

2.3.1 Κριτήριο ανάθεσης

Κριτήριο ανάθεσης της Σύμβασης είναι η πλέον συμφέρουσα από οικονομική άποψη προσφορά βάσει τιμής.

Η ανάθεση γίνεται στον οικονομικό φορέα που προσφέρει τη χαμηλότερη τιμή χωρίς Φ.Π.Α.

2.4 Κατάρτιση - Περιεχόμενο Προσφορών

2.4.1 Γενικοί όροι υποβολής προσφορών

Οι προσφορές υποβάλλονται με βάση τις απαιτήσεις που ορίζονται στο **Παράρτημα II** της Διακήρυξης, για το σύνολο της κάθε προκηρυχθείσας ομάδας (**Οι ενδιαφερόμενοι μπορούν να συμμετέχουν σε όσα είδη του διαγωνισμού επιθυμούν, η δε κατακύρωση θα γίνει ανά είδος για την ομάδα Α και στο σύνολο της προμήθειας για την ομάδα Β**) και δεν πρέπει να υπερβαίνουν τον ενδεικτικό προϋπολογισμό όπως αυτός περιγράφεται στο Παράρτημα (Τεχνικές Προδιαγραφές)

Δεν επιτρέπονται εναλλακτικές προσφορές (άρθρο 57 του ν. 4412/2016)

Η ένωση Οικονομικών Φορέων υποβάλλει κοινή προσφορά, η οποία υπογράφεται υποχρεωτικά ηλεκτρονικά είτε από όλους τους Οικονομικούς Φορείς που αποτελούν την ένωση, είτε από εκπρόσωπό τους νομίμως εξουσιοδοτημένο. Στην προσφορά, απαραίτητως πρέπει να προσδιορίζεται η έκταση και το είδος της συμμετοχής του (συμπεριλαμβανομένης της κατανομής αμοιβής μεταξύ τους) κάθε μέλους της ένωσης, καθώς και ο εκπρόσωπος/συντονιστής αυτής.

Οι οικονομικοί φορείς μπορούν να αποσύρουν την προσφορά τους, πριν την καταληκτική ημερομηνία υποβολής προσφοράς, χωρίς να απαιτείται έγκριση εκ μέρους του αποφαινομένου οργάνου της αναθέτουσας αρχής, υποβάλλοντας έγγραφη ειδοποίηση προς την αναθέτουσα αρχή μέσω της λειτουργικότητας «Επικοινωνία» του ΕΣΗΔΗΣ.

2.4.2 Χρόνος και Τρόπος υποβολής προσφορών

2.4.2.1. Οι προσφορές υποβάλλονται από τους ενδιαφερόμενους ηλεκτρονικά, μέσω του ΕΣΗΔΗΣ, μέχρι την καταληκτική ημερομηνία και ώρα που ορίζει η παρούσα διακήρυξη, στην Ελληνική Γλώσσα, σε ηλεκτρονικό φάκελο, σύμφωνα με τα αναφερόμενα στον ν.4412/2016, ιδίως στα άρθρα 36 και 37 και στην κατ' εξουσιοδότηση της παρ. 5 του άρθρου 36 του ν.4412/2016 εκδοθείσα υπ' αριθμ. 64233/08.06.2021 (Β'2453/ 09.06.2021) Κοινή Απόφαση των Υπουργών Ανάπτυξης και Επενδύσεων και Ψηφιακής Διακυβέρνησης με θέμα «Ρυθμίσεις τεχνικών ζητημάτων που αφορούν την ανάθεση των Δημοσίων Συμβάσεων Προμηθειών και Υπηρεσιών με χρήση των επιμέρους εργαλείων και διαδικασιών του Εθνικού Συστήματος Ηλεκτρονικών Δημοσίων Συμβάσεων (ΕΣΗΔΗΣ)» (εφεξής Κ.Υ.Α. ΕΣΗΔΗΣ Προμήθειες και Υπηρεσίες).

Για τη συμμετοχή στο διαγωνισμό οι ενδιαφερόμενοι οικονομικοί φορείς απαιτείται να διαθέτουν προηγμένη ηλεκτρονική υπογραφή που υποστηρίζεται τουλάχιστον από αναγνωρισμένο (εγκεκριμένο) πιστοποιητικό, το οποίο χορηγήθηκε από πάροχο υπηρεσιών πιστοποίησης, ο οποίος περιλαμβάνεται στον κατάλογο εμπιστευσης που προβλέπεται στην απόφαση 2009/767/ΕΚ και σύμφωνα με τα οριζόμενα στο Κανονισμό (ΕΕ) 910/2014 και να εγγραφούν στο ΕΣΗΔΗΣ, σύμφωνα με την περ. β της παρ. 2 του άρθρου 37 του ν. 4412/2016 και τις διατάξεις του άρθρου 6 της Κ.Υ.Α. ΕΣΗΔΗΣ Προμήθειες και Υπηρεσίες.

Επισημαίνεται ότι, οι αλλοδαποί οικονομικοί φορείς δεν έχουν την υποχρέωση να υπογράφουν τα δικαιολογητικά που υποβάλλουν με την προσφορά τους, με χρήση προηγμένης ηλεκτρονικής υπογραφής, αλλά

μπορεί να τα αυθεντικοποιούν με οποιονδήποτε άλλο πρόσφορο τρόπο, εφόσον στη χώρα προέλευσής τους δεν είναι υποχρεωτική η χρήση προηγμένης ψηφιακής υπογραφής σε διαδικασίες σύναψης δημοσίων συμβάσεων. Στις περιπτώσεις αυτές η αίτηση συμμετοχής συνοδεύεται με υπεύθυνη δήλωση στην οποία δηλώνεται ότι στην χώρα προέλευσης δεν προβλέπεται η χρήση προηγμένης ψηφιακής υπογραφής ή ότι στην χώρα προέλευσης δεν είναι υποχρεωτική η χρήση προηγμένης ψηφιακής υπογραφής για την συμμετοχή σε διαδικασίες σύναψης δημοσίων συμβάσεων.

Η υπεύθυνη δήλωση του προηγούμενου εδαφίου φέρει υπογραφή έως και δέκα (10) ημέρες πριν την καταληκτική ημερομηνία υποβολής των προσφορών.

Όσον αφορά στα τεχνικά φυλλάδια αυτά συντάσσονται στην ελληνική ή αγγλική γλώσσα, ενώ **νομίμως μεταφρασμένα και επικυρωμένα στην ελληνική γλώσσα κατατίθενται μόνο οι οδηγίες χρήσεις.**

2.4.2.2. Ο χρόνος υποβολής της προσφοράς μέσω του ΕΣΗΔΗΣ βεβαιώνεται αυτόματα από το ΕΣΗΔΗΣ με υπηρεσίες χρονοσήμανσης, σύμφωνα με τα οριζόμενα στο άρθρο 37 του ν. 4412/2016 και τις διατάξεις του άρθρου 10 της ως άνω κοινής υπουργικής απόφασης.

Μετά την παρέλευση της καταληκτικής ημερομηνίας και ώρας, δεν υπάρχει η δυνατότητα υποβολής προσφοράς στο ΕΣΗΔΗΣ. Σε περιπτώσεις τεχνικής αδυναμίας λειτουργίας του ΕΣΗΔΗΣ, η αναθέτουσα αρχή ρυθμίζει τα της συνέχειας του διαγωνισμού με αιτιολογημένη απόφασή της.

2.4.2.3. Οι οικονομικοί φορείς υποβάλλουν με την προσφορά τους τα ακόλουθα σύμφωνα με τις διατάξεις του άρθρου 13 της Κ.Υ.Α. ΕΣΗΔΗΣ Προμήθειες και Υπηρεσίες:

(α) έναν ηλεκτρονικό (υπο)φάκελο με την ένδειξη «Δικαιολογητικά Συμμετοχής–Τεχνική Προσφορά», στον οποίο περιλαμβάνεται το σύνολο των κατά περίπτωση απαιτούμενων δικαιολογητικών και η τεχνική προσφορά, σύμφωνα με τις διατάξεις της κείμενης νομοθεσίας και την παρούσα.

(β) έναν ηλεκτρονικό (υπο)φάκελο με την ένδειξη «Οικονομική Προσφορά», στον οποίο περιλαμβάνεται η οικονομική προσφορά του οικονομικού φορέα και το σύνολο των κατά περίπτωση απαιτούμενων δικαιολογητικών.

Από τον Οικονομικό Φορέα σημαίνονται, με χρήση της σχετικής λειτουργικότητας του ΕΣΗΔΗΣ, τα στοιχεία εκείνα της προσφοράς του που έχουν εμπιστευτικό χαρακτήρα σύμφωνα με τα οριζόμενα στο άρθρο 21 του ν. 4412/2016. Εφόσον ένας οικονομικός φορέας χαρακτηρίζει πληροφορίες ως εμπιστευτικές, λόγω ύπαρξης τεχνικού ή εμπορικού απορρήτου, στη σχετική δήλωσή του, αναφέρει ρητά όλες τις σχετικές διατάξεις νόμου ή διοικητικές πράξεις που επιβάλλουν την εμπιστευτικότητα της συγκεκριμένης πληροφορίας.

Δεν χαρακτηρίζονται ως εμπιστευτικές, πληροφορίες σχετικά με τις τιμές μονάδας, τις προσφερόμενες ποσότητες, την οικονομική προσφορά και τα στοιχεία της τεχνικής προσφοράς που χρησιμοποιούνται για την αξιολόγησή της.

2.4.2.4. Εφόσον οι Οικονομικοί Φορείς καταχωρίσουν τα στοιχεία, μεταδεδομένα και συνημμένα ηλεκτρονικά αρχεία, που αφορούν δικαιολογητικά συμμετοχής-τεχνικής προσφοράς και οικονομικής προσφοράς τους στις αντίστοιχες ειδικές ηλεκτρονικές φόρμες του ΕΣΗΔΗΣ, στην συνέχεια, μέσω σχετικής λειτουργικότητας, εξάγουν αναφορές (εκτυπώσεις) σε μορφή ηλεκτρονικών αρχείων με μορφότυπο PDF, τα οποία αποτελούν συνοπτική αποτύπωση των καταχωρισμένων στοιχείων. Τα ηλεκτρονικά αρχεία των εν λόγω αναφορών (εκτυπώσεων) υπογράφονται ψηφιακά, σύμφωνα με τις προβλεπόμενες διατάξεις (περ. β της παρ. 2 του άρθρου 37) και επισυνάπτονται από τον Οικονομικό Φορέα στους αντίστοιχους υποφακέλους. Επισημαίνεται ότι η εξαγωγή και η επισύναψη των προαναφερθέντων αναφορών (εκτυπώσεων) δύναται να πραγματοποιείται για κάθε υποφάκελο ξεχωριστά, από τη στιγμή που έχει ολοκληρωθεί η καταχώριση των στοιχείων σε αυτόν.

2.4.2.5. Ειδικότερα, όσον αφορά τα συνημμένα ηλεκτρονικά αρχεία της προσφοράς, οι Οικονομικοί Φορείς τα καταχωρίζουν στους ανωτέρω (υπο)φακέλους μέσω του Υποσυστήματος, ως εξής :

Τα έγγραφα που καταχωρίζονται στην ηλεκτρονική προσφορά, και δεν απαιτείται να προσκομισθούν και σε έντυπη μορφή, γίνονται αποδεκτά κατά περίπτωση, σύμφωνα με τα προβλεπόμενα στις διατάξεις:

α) είτε των άρθρων 13, 14 και 28 του ν. 4727/2020 (Α' 184) περί ηλεκτρονικών δημοσίων εγγράφων που φέρουν ηλεκτρονική υπογραφή ή σφραγίδα και, εφόσον πρόκειται για αλλοδαπά δημόσια ηλεκτρονικά έγγραφα, εάν φέρουν επισημείωση e-Apostille

β) είτε των άρθρων 15 και 27 του ν. 4727/2020 (Α' 184) περί ηλεκτρονικών ιδιωτικών εγγράφων που φέρουν ηλεκτρονική υπογραφή ή σφραγίδα

γ) είτε του άρθρου 11 του ν. 2690/1999 (Α' 45),

δ) είτε της παρ. 2 του άρθρου 37 του ν. 4412/2016, περί χρήσης ηλεκτρονικών υπογραφών σε ηλεκτρονικές διαδικασίες δημοσίων συμβάσεων,

ε) είτε της παρ. 8 του άρθρου 92 του ν. 4412/2016, περί συνυποβολής υπεύθυνης δήλωσης στην περίπτωση απλής φωτοτυπίας ιδιωτικών εγγράφων.

Επιπλέον, δεν προσκομίζονται σε έντυπη μορφή τα ΦΕΚ και ενημερωτικά και τεχνικά φυλλάδια και άλλα έντυπα, εταιρικά ή μη, με ειδικό τεχνικό περιεχόμενο, δηλαδή έντυπα με αμιγώς τεχνικά χαρακτηριστικά, όπως αριθμούς, αποδόσεις σε διεθνείς μονάδες, μαθηματικούς τύπους και σχέδια.

Ειδικότερα, τα στοιχεία και δικαιολογητικά για τη συμμετοχή του Οικονομικού Φορέα στη διαδικασία καταχωρίζονται από αυτόν σε μορφή ηλεκτρονικών αρχείων με μορφότυπο PDF.

Έως την ημέρα και ώρα αποσφράγισης των προσφορών προσκομίζονται με ευθύνη του οικονομικού φορέα στην αναθέτουσα αρχή, σε έντυπη μορφή και σε κλειστό-ούς φάκελο-ους, στον οποίο αναγράφεται ο αποστολέας και ως παραλήπτης η Επιτροπή Διαγωνισμού του παρόντος διαγωνισμού, τα στοιχεία της ηλεκτρονικής προσφοράς του, τα οποία απαιτείται να προσκομισθούν σε πρωτότυπη μορφή.

Τέτοια στοιχεία και δικαιολογητικά ενδεικτικά είναι :

α) η πρωτότυπη εγγυητική επιστολή συμμετοχής, πλην των περιπτώσεων που αυτή εκδίδεται ηλεκτρονικά, άλλως η προσφορά απορρίπτεται ως απαράδεκτη,

β) αυτά που δεν υπάγονται στις διατάξεις του άρθρου 11 παρ. 2 του ν. 2690/1999,

γ) ιδιωτικά έγγραφα τα οποία δεν έχουν επικυρωθεί από δικηγόρο ή δεν φέρουν θεώρηση από υπηρεσίες και φορείς της περίπτωσης α της παρ. 2 του άρθρου 11 του ν. 2690/1999 ή δεν συνοδεύονται από υπεύθυνη δήλωση για την ακρίβειά τους, καθώς και

δ) τα αλλοδαπά δημόσια έντυπα έγγραφα που φέρουν την επισημείωση της Χάγης (Apostille), ή προξενική θεώρηση και δεν έχουν επικυρωθεί από δικηγόρο

Σε περίπτωση μη υποβολής ενός ή περισσότερων από τα ως άνω στοιχεία και δικαιολογητικά που υποβάλλονται σε έντυπη μορφή, πλην της πρωτότυπης εγγύησης συμμετοχής, η αναθέτουσα αρχή δύναται να ζητήσει τη συμπλήρωση και υποβολή τους, σύμφωνα με το άρθρο 102 του ν. 4412/2016.

Στα αλλοδαπά δημόσια έγγραφα και δικαιολογητικά εφαρμόζεται η Συνθήκη της Χάγης της 5ης.10.1961, που κυρώθηκε με το ν. 1497/1984 (Α' 188) , εφόσον συντάσσονται σε κράτη που έχουν προσχωρήσει στην ως άνω Συνθήκη, άλλως φέρουν προξενική θεώρηση. Απαλλάσσονται από την απαίτηση επικύρωσης (με Apostille ή Προξενική Θεώρηση) αλλοδαπά δημόσια έγγραφα όταν καλύπτονται από διμερείς ή

πολυμερείς συμφωνίες που έχει συνάψει η Ελλάδα (ενδεικτικά «Σύμβαση νομικής συνεργασίας μεταξύ Ελλάδας και Κύπρου – 05.03.1984» (κυρωτικός ν.1548/1985, «Σύμβαση περί απαλλαγής από την επικύρωση ορισμένων πράξεων και εγγράφων – 15.09.1977» (κυρωτικός ν.4231/2014)). Επίσης απαλλάσσονται από την απαίτηση επικύρωσης ή παρόμοιας διατύπωσης δημόσια έγγραφα που εκδίδονται από τις αρχές κράτους μέλους που υπάγονται στον Καν ΕΕ 2016/1191 για την απλούστευση των απαιτήσεων για την υποβολή ορισμένων δημοσίων εγγράφων στην ΕΕ, όπως, ενδεικτικά, το λευκό ποινικό μητρώο, υπό τον όρο ότι τα σχετικά με το γεγονός αυτό δημόσια έγγραφα εκδίδονται για πολίτη της Ένωσης από τις αρχές του κράτους μέλους της ιθαγένειάς του.

Επίσης, γίνονται υποχρεωτικά αποδεκτά ευκρινή φωτοαντίγραφα εγγράφων που έχουν εκδοθεί από αλλοδαπές αρχές και έχουν επικυρωθεί από δικηγόρο, σύμφωνα με τα προβλεπόμενα στην παρ. 2 περ. β του άρθρου 11 του ν. 2690/1999 “Κώδικας Διοικητικής Διαδικασίας”, όπως αντικαταστάθηκε ως άνω με το άρθρο 1 παρ.2 του ν.4250/2014.

Οι πρωτότυπες εγγυήσεις συμμετοχής, πλην των εγγυήσεων που εκδίδονται ηλεκτρονικά, προσκομίζονται, με ευθύνη του οικονομικού φορέα, σε κλειστό φάκελο, στον οποίο αναγράφεται ο αποστολέας, τα στοιχεία του παρόντος διαγωνισμού και ως παραλήπτης η Επιτροπή Διαγωνισμού, το αργότερο πριν την ημερομηνία και ώρα αποσφράγισης των προσφορών που ορίζεται στην παρ. 3.1 της παρούσας, άλλως η προσφορά απορρίπτεται ως απαράδεκτη, μετά από γνώμη της Επιτροπής Διαγωνισμού.

Η προσκόμιση των εγγυήσεων συμμετοχής πραγματοποιείται είτε με κατάθεση του ως άνω φακέλου στην υπηρεσία πρωτοκόλλου της αναθέτουσας αρχής, είτε με την αποστολή του ταχυδρομικώς, επί αποδείξει. Το βάρος απόδειξης της έγκαιρης προσκόμισης φέρει ο οικονομικός φορέας. Το εμπρόθεσμο αποδεικνύεται με την επίκληση του αριθμού πρωτοκόλλου ή την προσκόμιση του σχετικού αποδεικτικού αποστολής κατά περίπτωση.

Στην περίπτωση που επιλεγεί η αποστολή του φακέλου της εγγύησης συμμετοχής ταχυδρομικώς, ο οικονομικός φορέας αναρτά, εφόσον δεν διαθέτει αριθμό έγκαιρης εισαγωγής του φακέλου του στο πρωτόκολλο της αναθέτουσας αρχής, το αργότερο έως την ημερομηνία και ώρα αποσφράγισης των προσφορών, μέσω της λειτουργικότητας «Επικοινωνία», τα σχετικά αποδεικτικά στοιχεία προσκόμισης (αποδεικτικό κατάθεσης σε υπηρεσίες ταχυδρομείου- ταχυμεταφορών), προκειμένου να ενημερώσει την αναθέτουσα αρχή περί της τήρησης της υποχρέωσής του σχετικά με την (εμπρόθεσμη) προσκόμιση της εγγύησης συμμετοχής του στον παρόντα διαγωνισμό.

2.4.3 Περιεχόμενα Φακέλου «Δικαιολογητικά Συμμετοχής- Τεχνική Προσφορά»

2.4.3.1 Δικαιολογητικά Συμμετοχής

Τα στοιχεία και δικαιολογητικά για την συμμετοχή των προσφερόντων στη διαγωνιστική διαδικασία περιλαμβάνουν με ποινή αποκλεισμού τα ακόλουθα υπό α και β στοιχεία:

α) το Ευρωπαϊκό Ενιαίο Έγγραφο Σύμβασης (ΕΕΕΣ), όπως προβλέπεται στις παρ. 1 και 3 του άρθρου 79 του ν. 4412/2016 και τη συνοδευτική υπεύθυνη δήλωση με την οποία ο οικονομικός φορέας δύναται να διευκρινίζει τις πληροφορίες που παρέχει με το ΕΕΕΣ σύμφωνα με την παρ. 9 του ίδιου άρθρου,

β) την εγγύηση συμμετοχής, όπως προβλέπεται στο άρθρο 72 του Ν.4412/2016 και τις παραγράφους 2.1.5 και 2.2.2 αντίστοιχα της παρούσας διακήρυξης.

Οι προσφέροντες συμπληρώνουν το σχετικό υπόδειγμα ΕΕΕΣ, το οποίο αποτελεί αναπόσπαστο μέρος της παρούσας διακήρυξης ως Παράρτημα αυτής.

Η συμπλήρωσή του δύναται να πραγματοποιηθεί με χρήση του υποσυστήματος Promitheus ESPDint, προσβάσιμου μέσω της Διαδικτυακής Πύλης (www.promitheus.gov.gr) του ΟΠΣ ΕΣΗΔΗΣ, ή άλλης σχετικής συμβατής πλατφόρμας υπηρεσιών διαχείρισης ηλεκτρονικών ΕΕΕΣ. Οι Οικονομικοί Φορείς δύναται για αυτό το σκοπό να αξιοποιήσουν το αντίστοιχο ηλεκτρονικό αρχείο με μορφότυπο XML που αποτελεί επικουρικό στοιχείο των εγγράφων της σύμβασης.

Το συμπληρωμένο από τον Οικονομικό Φορέα ΕΕΕΣ, καθώς και η τυχόν συνοδευτική αυτού υπεύθυνη δήλωση, υποβάλλονται σύμφωνα με την περίπτωση δ της παραγράφου 2.4.2.5 της παρούσας, σε ψηφιακά υπογεγραμμένο ηλεκτρονικό αρχείο με μορφότυπο PDF.

Αναλυτικές οδηγίες και πληροφορίες για το θεσμικό πλαίσιο, τον τρόπο χρήσης και συμπλήρωσης ηλεκτρονικών ΕΕΕΣ και της χρήση του υποσυστήματος Promitheus ESPDint είναι αναρτημένες σε σχετική θεματική ενότητα στη Διαδικτυακή Πύλη (www.promitheus.gov.gr) του ΟΠΣ ΕΣΗΔΗΣ.

2.4.3.2 Τεχνική προσφορά

Η τεχνική προσφορά θα πρέπει να καλύπτει όλες τις απαιτήσεις και τις προδιαγραφές που έχουν τεθεί από την αναθέτουσα αρχή με το κεφάλαιο “Απαιτήσεις-Τεχνικές Προδιαγραφές” του σχετικού Παραρτήματος της Διακήρυξης, περιγράφοντας ακριβώς πώς οι συγκεκριμένες απαιτήσεις και προδιαγραφές πληρούνται. Περιλαμβάνει ιδίως τα έγγραφα και δικαιολογητικά, βάσει των οποίων θα αξιολογηθεί η καταλληλότητα των προσφερόμενων ειδών, με βάση το κριτήριο ανάθεσης, σύμφωνα με τα αναλυτικώς αναφερόμενα στο ως άνω Παράρτημα:

Η τεχνική προσφορά συντάσσεται συμπληρώνοντας την αντίστοιχη ειδική ηλεκτρονική φόρμα του συστήματος. Στην συνέχεια, το σύστημα παράγει σχετικό ηλεκτρονικό αρχείο, σε μορφή pdf, το οποίο υπογράφεται ψηφιακά και υποβάλλεται από τον προσφέροντα. Τα στοιχεία που περιλαμβάνονται στην ειδική ηλεκτρονική φόρμα του συστήματος και του παραγόμενου ψηφιακά υπογεγραμμένου ηλεκτρονικού αρχείου πρέπει να ταυτίζονται. Σε αντίθετη περίπτωση, το σύστημα παράγει σχετικό μήνυμα και ο προσφέρων καλείται να παράγει εκ νέου το ηλεκτρονικό αρχείο pdf. Οι οικονομικοί φορείς αναφέρουν : α) το τμήμα της σύμβασης που προτίθενται να αναθέσουν υπό μορφή υπεργολαβίας σε τρίτους, καθώς και τους υπεργολάβους που προτείνουν. β) τη χώρα παραγωγής του προσφερόμενου προϊόντος και την επιχειρηματική μονάδα στην οποία παράγεται αυτό, καθώς και τον τόπο εγκατάστασής της

Στο περιεχόμενο της τεχνικής προσφοράς θα δηλώνεται ότι η προσφορά τους έχει χρόνο ισχύος 12 μηνών από την επομένη της καταληκτικής ημερομηνίας υποβολής των προσφορών και δεν πρέπει επ' ουδενί να εμφανίζονται οικονομικά στοιχεία. Τυχόν εμφάνισή τους - συμπεριλαμβανομένου της ένδειξης «δωρεάν» - επιφέρουν απόρριψη της προσφοράς.

2.4.4 Περιεχόμενα Φακέλου «Οικονομική Προσφορά» / Τρόπος σύνταξης και υποβολής οικονομικών προσφορών

Η Οικονομική Προσφορά συντάσσεται με βάση το κριτήριο ανάθεσης, την πλέον συμφέρουσα από οικονομική άποψη προσφορά βάσει τιμής. Η τιμή προσφοράς πρέπει να προκύπτει με σαφήνεια, να είναι σύμφωνη με το σύνολο των απαιτήσεων της παρούσας διακήρυξης.

Η τιμή της παρεχόμενης υπηρεσίας δίνεται σε ευρώ ανά μονάδα.

Στην τιμή περιλαμβάνονται οι υπέρ τρίτων κρατήσεις, ως και κάθε άλλη επιβάρυνση, σύμφωνα με την κείμενη νομοθεσία, μη συμπεριλαμβανομένου Φ.Π.Α., για την παράδοση του υλικού στον τόπο και με τον τρόπο που προβλέπεται στα έγγραφα της σύμβασης.

Οι υπέρ τρίτων κρατήσεις υπόκεινται στο εκάστοτε ισχύον αναλογικό τέλος χαρτοσήμου ... % και στην επ' αυτού εισφορά υπέρ ΟΓΑ ... %.

Οι προσφερόμενες τιμές είναι σταθερές καθ' όλη τη διάρκεια της σύμβασης και δεν αναπροσαρμόζονται.

Ως απαράδεκτες θα απορρίπτονται προσφορές στις οποίες: α) δεν δίνεται τιμή σε ΕΥΡΩ ή καθορίζεται σχέση ΕΥΡΩ προς ξένο νόμισμα, β) δεν προκύπτει με σαφήνεια η προσφερόμενη τιμή, με την επιφύλαξη του άρθρου 102 του ν. 4412/2016 και γ) η τιμή υπερβαίνει τον προϋπολογισμό της σύμβασης που καθορίζεται και τεκμηριώνεται από την αναθέτουσα αρχή στην παρούσα διακήρυξη.

Γίνονται δεκτές προσφορές για το σύνολο της ζητούμενης προμήθειας & Υπηρεσίας.

Η Επιτροπή διενέργειας μπορεί να ζητήσει διευκρινήσεις επί των οικονομικών προσφορών και οι Οικονομικοί Φορείς θα πρέπει να ανταποκριθούν εντός 7 (επτά) ημερών από την επομένη του σχετικού μηνύματος που θα λάβουν μέσω του Συστήματος.

2.4.5 Χρόνος ισχύος των προσφορών

Οι υποβαλλόμενες προσφορές ισχύουν και δεσμεύουν τους οικονομικούς φορείς για διάστημα δώδεκα (12) μηνών από την επόμενη της καταληκτικής ημερομηνίας υποβολής προσφορών.

Προσφορά η οποία ορίζει χρόνο ισχύος μικρότερο από τον ανωτέρω προβλεπόμενο απορρίπτεται ως μη κανονική.

Η ισχύς της προσφοράς μπορεί να παρατείνεται εγγράφως, εφόσον τούτο ζητηθεί από την αναθέτουσα αρχή, πριν από τη λήξη της, με αντίστοιχη παράταση της εγγυητικής επιστολής συμμετοχής σύμφωνα με τα οριζόμενα στο άρθρο 72 παρ. 1 του ν. 4412/2016 και την παράγραφο 2.2.2. της παρούσας, κατ' ανώτατο όριο για χρονικό διάστημα ίσο με την προβλεπόμενη ως άνω αρχική διάρκεια. Σε περίπτωση αιτήματος της αναθέτουσας αρχής για παράταση της ισχύος της προσφοράς, για τους οικονομικούς φορείς, που αποδέχτηκαν την παράταση, πριν τη λήξη ισχύος των προσφορών τους, οι προσφορές ισχύουν και τους δεσμεύουν για το επιπλέον αυτό χρονικό διάστημα.

Μετά τη λήξη και του παραπάνω ανώτατου ορίου χρόνου παράτασης ισχύος της προσφοράς, τα αποτελέσματα της διαδικασίας ανάθεσης ματαιώνονται, εκτός αν η αναθέτουσα αρχή κρίνει, κατά περίπτωση, αιτιολογημένα, ότι η συνέχιση της διαδικασίας εξυπηρετεί το δημόσιο συμφέρον, οπότε οι οικονομικοί φορείς που συμμετέχουν στη διαδικασία μπορούν να επιλέξουν είτε να παρατείνουν την προσφορά και την εγγύηση συμμετοχής τους, εφόσον τους ζητηθεί πριν την πάροδο του ανωτέρω ανώτατου ορίου παράτασης της προσφοράς τους είτε όχι. Στην τελευταία περίπτωση, η διαδικασία συνεχίζεται με όσους παρατείνουν τις προσφορές τους και αποκλείονται οι λοιποί οικονομικοί φορείς.

Σε περίπτωση που λήξει ο χρόνος ισχύος των προσφορών και δεν ζητηθεί παράταση της προσφοράς, η αναθέτουσα αρχή δύναται με αιτιολογημένη απόφασή της, εφόσον η εκτέλεση της σύμβασης εξυπηρετεί το δημόσιο συμφέρον, να ζητήσει εκ των υστέρων από τους οικονομικούς φορείς που συμμετέχουν στη διαδικασία να παρατείνουν την προσφορά τους.

2.4.6 Λόγοι απόρριψης προσφορών

Η αναθέτουσα αρχή με βάση τα αποτελέσματα του ελέγχου και της αξιολόγησης των προσφορών, απορρίπτει, σε κάθε περίπτωση, προσφορά:

α) η οποία αποκλίνει από απαράβατους όρους περί σύνταξης και υποβολής της προσφοράς, ή δεν υποβάλλεται εμπρόθεσμα με τον τρόπο και με το περιεχόμενο που ορίζεται στην παρούσα και

συγκεκριμένα στις παραγράφους 2.4.1 (Γενικοί όροι υποβολής προσφορών), 2.4.2. (Χρόνος και τρόπος υποβολής προσφορών), 2.4.3. (Περιεχόμενο φακέλων δικαιολογητικών συμμετοχής, τεχνικής προσφοράς), 2.4.4. (Περιεχόμενο φακέλου οικονομικής προσφοράς, τρόπος σύνταξης και υποβολής οικονομικών προσφορών), 2.4.5. (Χρόνος ισχύος προσφορών), 3.1. (Αποσφράγιση και αξιολόγηση προσφορών), 3.2 (Πρόσκληση υποβολής δικαιολογητικών προσωρινού αναδόχου) της παρούσας,

β) η οποία περιέχει ατελείς, ελλιπείς, ασαφείς ή λανθασμένες πληροφορίες ή τεκμηρίωση, συμπεριλαμβανομένων των πληροφοριών που περιέχονται στο ΕΕΕΣ, εφόσον αυτές δεν επιδέχονται συμπλήρωση, διόρθωση, αποσαφήνιση ή διευκρίνιση ή, εφόσον επιδέχονται, δεν έχουν αποκατασταθεί από τον προσφέροντα, εντός της προκαθορισμένης προθεσμίας, σύμφωνα το άρθρο 102 του ν. 4412/2016 και την παρ. 3.1.2.1 της παρούσας διακήρυξης,

γ) για την οποία ο προσφέρων δεν παράσχει τις απαιτούμενες εξηγήσεις, εντός της προκαθορισμένης προθεσμίας ή η εξήγηση δεν είναι αποδεκτή από την αναθέτουσα αρχή σύμφωνα με την παρ. 3.1.2.1 της παρούσας και τα άρθρα 102 και 103 του ν. 4412/2016,

δ)η οποία είναι εναλλακτική προσφορά,

ε) η οποία υποβάλλεται από έναν προσφέροντα που έχει υποβάλλει δύο ή περισσότερες προσφορές. Ο περιορισμός αυτός ισχύει, υπό τους όρους της παραγράφου 2.2.3.4 περ.γ της παρούσας (περ. γ' της παρ. 4 του άρθρου 73 του ν. 4412/2016) και στην περίπτωση ενώσεων οικονομικών φορέων με κοινά μέλη, καθώς και στην περίπτωση οικονομικών φορέων που συμμετέχουν είτε αυτοτελώς είτε ως μέλη ενώσεων.

στ) η οποία είναι υπό αίρεση,

ζ)θέτει όρο αναπροσαρμογής,

η) για την οποία ο προσφέρων δεν παράσχει, εντός αποκλειστικής προθεσμίας είκοσι (20) ημερών από την κοινοποίηση σε αυτόν σχετικής πρόσκλησης της αναθέτουσας αρχής, εξηγήσεις αναφορικά με την τιμή ή το κόστος που προτείνει σε αυτήν, στην περίπτωση που η προσφορά του φαίνεται ασυνήθιστα χαμηλή σε σχέση με τα αγαθά, σύμφωνα με την παρ. 1 του άρθρου 88 του ν.4412/2016,

θ) εφόσον διαπιστωθεί ότι είναι ασυνήθιστα χαμηλή διότι δε συμμορφώνεται με τις ισχύουσες υποχρεώσεις της παρ. 2 του άρθρου 18 του ν.4412/2016,

ι) η οποία παρουσιάζει αποκλίσεις ως προς τους όρους και τις τεχνικές προδιαγραφές της σύμβασης,

ια) η οποία παρουσιάζει ελλείψεις ως προς τα δικαιολογητικά που ζητούνται από τα έγγραφα της παρούσας διακήρυξης, εφόσον αυτές δεν θεραπευτούν από τον προσφέροντα με την υποβολή ή τη συμπλήρωσή τους, εντός της προκαθορισμένης προθεσμίας, σύμφωνα με τα άρθρα 102 και 103 του ν.4412/2016,

ιβ) εάν από τα δικαιολογητικά του άρθρου 103 του ν. 4412/2016, που προσκομίζονται από τον προσωρινό ανάδοχο, δεν αποδεικνύεται η μη συνδρομή των λόγων αποκλεισμού της παραγράφου 2.2.3 της παρούσας ή η πλήρωση μιας ή περισσότερων από τις απαιτήσεις των κριτηρίων ποιοτικής επιλογής, σύμφωνα με τις παραγράφους 2.2.4. επ., περί κριτηρίων επιλογής,

ιγ) εάν κατά τον έλεγχο των ως άνω δικαιολογητικών του άρθρου 103 του ν.4412/2016, διαπιστωθεί ότι τα στοιχεία που δηλώθηκαν, σύμφωνα με το άρθρο 79 του ν. 4412/2016, είναι εκ προθέσεως απατηλά, ή ότι έχουν υποβληθεί πλαστά αποδεικτικά στοιχεία.

3. ΔΙΕΝΕΡΓΕΙΑ ΔΙΑΔΙΚΑΣΙΑΣ - ΑΞΙΟΛΟΓΗΣΗ ΠΡΟΣΦΟΡΩΝ

3.1 Αποσφράγιση και αξιολόγηση προσφορών

3.1.1 Ηλεκτρονική αποσφράγιση προσφορών

Το πιστοποιημένο στο ΕΣΗΔΗΣ, για την αποσφράγιση των προσφορών αρμόδιο όργανο της Αναθέτουσας Αρχής, ήτοι η επιτροπή διενέργειας/επιτροπή αξιολόγησης, **εφεξής Επιτροπή Διαγωνισμού**, προβαίνει στην έναρξη της διαδικασίας ηλεκτρονικής αποσφράγισης των φακέλων των προσφορών, κατά το άρθρο 100 του ν. 4412/2016, ακολουθώντας τα εξής στάδια:

- Ηλεκτρονική Αποσφράγιση του (υπό)φακέλου «Δικαιολογητικά Συμμετοχής-Τεχνική Προσφορά» και του (υπό)φακέλου «Οικονομική Προσφορά», **την Δευτέρα 04/09/2023 και ώρα 11.00πμ.**

Στο στάδιο αυτό τα στοιχεία των προσφορών που αποσφραγίζονται είναι προσβάσιμα μόνο στα μέλη της Επιτροπής Διαγωνισμού και την Αναθέτουσα Αρχή.

Σε κάθε στάδιο τα στοιχεία των προσφορών που αποσφραγίζονται είναι καταρχήν προσβάσιμα μόνο στα μέλη της Επιτροπής Διαγωνισμού και την Αναθέτουσα Αρχή.

3.1.2 Αξιολόγηση προσφορών

3.1.2.1 Μετά την κατά περίπτωση ηλεκτρονική αποσφράγιση των προσφορών η Αναθέτουσα Αρχή προβαίνει στην αξιολόγηση αυτών, μέσω των αρμόδιων πιστοποιημένων στο ΕΣΗΔΗΣ οργάνων της, εφαρμοζόμενων κατά τα λοιπά των κειμένων διατάξεων.

Η αναθέτουσα αρχή, τηρώντας τις αρχές της ίσης μεταχείρισης και της διαφάνειας, ζητά από τους προσφέροντες οικονομικούς φορείς, όταν οι πληροφορίες ή η τεκμηρίωση που πρέπει να υποβάλλονται είναι ή εμφανίζονται ελλιπείς ή λανθασμένες, συμπεριλαμβανομένων εκείνων στο ΕΕΕΣ, ή όταν λείπουν συγκεκριμένα έγγραφα, να υποβάλλουν, να συμπληρώνουν, να αποσαφηνίζουν ή να ολοκληρώνουν τις σχετικές πληροφορίες ή τεκμηρίωση, εντός προθεσμίας όχι μικρότερης των δέκα (10) ημερών και όχι μεγαλύτερης των είκοσι (20) ημερών από την ημερομηνία κοινοποίησης σε αυτούς της σχετικής πρόσκλησης. Η συμπλήρωση ή η αποσαφήνιση ζητείται και γίνεται αποδεκτή υπό την προϋπόθεση ότι δεν τροποποιείται η προσφορά του οικονομικού φορέα και ότι αφορά σε στοιχεία ή δεδομένα, των οποίων είναι αντικειμενικά εξακριβώσιμος ο προγενέστερος χαρακτήρας σε σχέση με το πέρας της καταληκτικής προθεσμίας παραλαβής προσφορών. Τα ανωτέρω ισχύουν κατ' αναλογίαν και για τυχόν ελλείψεις δηλώσεις, υπό την προϋπόθεση ότι βεβαιώνουν γεγονότα αντικειμενικώς εξακριβώσιμα.

Ειδικότερα :

α) Η Επιτροπή Διαγωνισμού εξετάζει αρχικά **την προσκόμιση της εγγύησης συμμετοχής**, σύμφωνα με την παράγραφο 1 του άρθρου 72. Σε περίπτωση παράλειψης προσκόμισης, είτε της εγγύησης συμμετοχής ηλεκτρονικής έκδοσης, μέχρι την καταληκτική ημερομηνία υποβολής προσφορών, είτε του πρωτοτύπου της έντυπης εγγύησης συμμετοχής, μέχρι την ημερομηνία και ώρα αποσφράγισης, η Επιτροπή Διαγωνισμού **συντάσσει πρακτικό** στο οποίο εισηγείται την απόρριψη της προσφοράς ως απαράδεκτης.

Στη συνέχεια εκδίδεται από την αναθέτουσα αρχή απόφαση, με την οποία επικυρώνεται το ανωτέρω πρακτικό. Η απόφαση απόρριψης της προσφοράς του παρόντος εδαφίου εκδίδεται πριν από την έκδοση οποιασδήποτε άλλης απόφασης σχετικά με την αξιολόγηση των προσφορών της οικείας διαδικασίας

ανάθεσης σύμβασης και κοινοποιείται σε όλους τους προσφέροντες, μέσω της λειτουργικότητας της «Επικοινωνίας» του ηλεκτρονικού διαγωνισμού στο ΕΣΗΔΗΣ.

Κατά της εν λόγω απόφασης χωρεί προδικαστική προσφυγή, σύμφωνα με τα οριζόμενα στην παράγραφο 3.4 της παρούσας.

Η αναθέτουσα αρχή επικοινωνεί παράλληλα με τους φορείς που φέρονται να έχουν εκδώσει τις εγγυητικές επιστολές, προκειμένου να διαπιστώσει την εγκυρότητά τους.

β) Μετά την έκδοση της ανωτέρω απόφασης η Επιτροπή Διαγωνισμού προβαίνει αρχικά στον έλεγχο των δικαιολογητικών συμμετοχής και εν συνεχεία στην αξιολόγηση των τεχνικών προσφορών των προσφερόντων των οποίων τα δικαιολογητικά συμμετοχής έκρινε πλήρη. Η αξιολόγηση γίνεται σύμφωνα με τους όρους της παρούσας και η διαδικασία αξιολόγησης ολοκληρώνεται με την καταχώριση σε πρακτικό των προσφερόντων, των αποτελεσμάτων του ελέγχου και της αξιολόγησης των δικαιολογητικών συμμετοχής και των τεχνικών προσφορών.

γ) Στη συνέχεια η Επιτροπή Διαγωνισμού προβαίνει στην αξιολόγηση των οικονομικών προσφορών των προσφερόντων, των οποίων τα δικαιολογητικά συμμετοχής και η τεχνική προσφορά κρίθηκαν αποδεκτά, συντάσσει πρακτικό στο οποίο καταχωρίζονται οι οικονομικές προσφορές κατά σειρά μειοδοσίας και εισηγείται αιτιολογημένα την αποδοχή ή απόρριψή τους, την κατάταξη των προσφορών και την ανάδειξη του προσωρινού αναδόχου.

Εάν οι προσφορές φαίνονται ασυνήθιστα χαμηλές σε σχέση με το αντικείμενο της σύμβασης, η αναθέτουσα αρχή απαιτεί από τους οικονομικούς φορείς, μέσω της λειτουργικότητας της «Επικοινωνίας» του ηλεκτρονικού διαγωνισμού στο ΕΣΗΔΗΣ, να εξηγήσουν την τιμή ή το κόστος που προτείνουν στην προσφορά τους, εντός αποκλειστικής προθεσμίας, κατά ανώτατο όριο είκοσι (20) ημερών από την κοινοποίηση της σχετικής πρόσκλησης. Στην περίπτωση αυτή εφαρμόζονται τα άρθρα 88 και 89 ν. 4412/2016. Εάν τα παρεχόμενα στοιχεία δεν εξηγούν κατά τρόπο ικανοποιητικό το χαμηλό επίπεδο της τιμής ή του κόστους που προτείνεται, η προσφορά απορρίπτεται ως μη κανονική.

Στην περίπτωση **ισότιμων προσφορών** η αναθέτουσα αρχή επιλέγει τον ανάδοχο με κλήρωση μεταξύ των οικονομικών φορέων που υπέβαλαν ισότιμες προσφορές. Η κλήρωση γίνεται ενώπιον της Επιτροπής του Διαγωνισμού και παρουσία των οικονομικών φορέων που υπέβαλαν τις ισότιμες προσφορές.

Στη συνέχεια, εφόσον το αποφαινόμενο όργανο της αναθέτουσας αρχής εγκρίνει τα ανωτέρω πρακτικά εκδίδεται απόφαση για τα αποτελέσματα όλων των ανωτέρω σταδίων («Δικαιολογητικά Συμμετοχής», «Τεχνική Προσφορά» και «Οικονομική Προσφορά») και η αναθέτουσα αρχή προσκαλεί εγγράφως, μέσω της λειτουργικότητας της «Επικοινωνίας» του ηλεκτρονικού διαγωνισμού στο ΕΣΗΔΗΣ, τον πρώτο σε κατάταξη μειοδότη στον οποίον πρόκειται να γίνει η κατακύρωση («προσωρινός ανάδοχος») να υποβάλει τα δικαιολογητικά κατακύρωσης, σύμφωνα με όσα ορίζονται στο άρθρο 103 και την παράγραφο 3.2 της παρούσας, περί πρόσκλησης για υποβολή δικαιολογητικών. Η απόφαση έγκρισης των πρακτικών δεν κοινοποιείται στους προσφέροντες και ενσωματώνεται στην απόφαση κατακύρωσης.

Σε κάθε περίπτωση, όταν εξ αρχής έχει υποβληθεί μία προσφορά, τα αποτελέσματα όλων των σταδίων της διαδικασίας ανάθεσης, ήτοι Δικαιολογητικών Συμμετοχής, Τεχνικής Προσφοράς και Οικονομικής Προσφοράς, επικυρώνονται με την απόφαση κατακύρωσης του άρθρου 105 του ν. 4412/2016, σύμφωνα με την παράγραφο 3.3 της παρούσας, που εκδίδεται μετά το πέρας και του τελευταίου σταδίου της διαδικασίας. Κατά της ανωτέρω απόφασης χωρεί προδικαστική προσφυγή ενώπιον της ΑΕΠΠ σύμφωνα με όσα προβλέπονται στην παράγραφο 3.4 της παρούσας.

3.2 Πρόσκληση υποβολής δικαιολογητικών προσωρινού αναδόχου - Δικαιολογητικά προσωρινού αναδόχου

Μετά την αξιολόγηση των προσφορών, η αναθέτουσα αρχή αποστέλλει σχετική ηλεκτρονική πρόσκληση στον προσφέροντα, στον οποίο πρόκειται να γίνει η κατακύρωση («προσωρινό ανάδοχο»), μέσω της λειτουργικότητας της «Επικοινωνίας» του ηλεκτρονικού διαγωνισμού στο ΕΣΗΔΗΣ, και τον καλεί να υποβάλει εντός προθεσμίας δέκα (10) ημερών από την κοινοποίηση της σχετικής έγγραφης ειδοποίησης σε αυτόν, τα αποδεικτικά έγγραφα νομιμοποίησης και τα πρωτότυπα ή αντίγραφα όλων των δικαιολογητικών που περιγράφονται στην παράγραφο 2.2.9.2. της παρούσας διακήρυξης, ως αποδεικτικά στοιχεία για τη μη συνδρομή των λόγων αποκλεισμού της παραγράφου 2.2.3 της διακήρυξης, καθώς και για την πλήρωση των κριτηρίων ποιοτικής επιλογής των παραγράφων 2.2.4 - 2.2.8 αυτής.

Ειδικότερα, το σύνολο των στοιχείων και δικαιολογητικών της ως άνω παραγράφου αποστέλλονται από αυτόν σε μορφή ηλεκτρονικών αρχείων με μορφότυπο PDF, σύμφωνα με τα ειδικώς οριζόμενα στην παράγραφο 2.4.2.5 της παρούσας.

Εντός της προθεσμίας υποβολής των δικαιολογητικών κατακύρωσης και το αργότερο έως την τρίτη εργάσιμη ημέρα από την καταληκτική ημερομηνία ηλεκτρονικής υποβολής των δικαιολογητικών κατακύρωσης, προσκομίζονται με ευθύνη του οικονομικού φορέα, στην αναθέτουσα αρχή, σε έντυπη μορφή και σε κλειστό φάκελο, στον οποίο αναγράφεται ο αποστολέας, τα στοιχεία του Διαγωνισμού και ως παραλήπτης η Επιτροπή Διαγωνισμού, τα στοιχεία και δικαιολογητικά, τα οποία απαιτείται να προσκομισθούν σε έντυπη μορφή (ως πρωτότυπα ή ακριβή αντίγραφα), σύμφωνα με τα προβλεπόμενα στις διατάξεις της ως άνω παραγράφου 2.4.2.5.

Αν δεν προσκομισθούν τα παραπάνω δικαιολογητικά ή υπάρχουν ελλείψεις σε αυτά που υποβλήθηκαν, η αναθέτουσα αρχή καλεί τον προσωρινό ανάδοχο να προσκομίσει τα ελλείποντα δικαιολογητικά ή να συμπληρώσει τα ήδη υποβληθέντα ή να παράσχει διευκρινήσεις με την έννοια του άρθρου 102 του ν. 4412/2016, εντός δέκα (10) ημερών από την κοινοποίηση της σχετικής πρόσκλησης σε αυτόν.

Ο προσωρινός ανάδοχος δύναται να υποβάλει αίτημα, μέσω της λειτουργικότητας της «Επικοινωνίας» του ηλεκτρονικού διαγωνισμού στο ΕΣΗΔΗΣ, προς την αναθέτουσα αρχή, για παράταση της ως άνω προθεσμίας, συνοδευόμενο από αποδεικτικά έγγραφα περί αίτησης χορήγησης δικαιολογητικών προσωρινού αναδόχου. Στην περίπτωση αυτή η αναθέτουσα αρχή παρατείνει την προθεσμία υποβολής αυτών, για όσο χρόνο απαιτηθεί για τη χορήγησή τους από τις αρμόδιες δημόσιες αρχές. Ο προσωρινός ανάδοχος μπορεί να αξιοποιεί τη δυνατότητα αυτή τόσο εντός της αρχικής προθεσμίας για την υποβολή δικαιολογητικών όσο και εντός της προθεσμίας για την προσκόμιση ελλειπόντων ή τη συμπλήρωση ήδη υποβληθέντων δικαιολογητικών, κατά την έννοια του άρθρου 102 του ν. 4412/2016, ως ανωτέρω προβλέπεται. Η παρούσα ρύθμιση εφαρμόζεται αναλόγως και όταν η αναθέτουσα αρχή ζητήσει την προσκόμιση των δικαιολογητικών κατά τη διαδικασία αξιολόγησης των προσφορών ή αιτήσεων συμμετοχής και πριν από το στάδιο κατακύρωσης, κατ' εφαρμογή της διάταξης του πρώτου εδαφίου της παρ. 5 του άρθρου 79 του ν. 4412/2016, τηρουμένων των αρχών της ίσης μεταχείρισης και της διαφάνειας.

Απορρίπτεται η προσφορά του προσωρινού αναδόχου, καταπίπτει υπέρ της αναθέτουσας αρχής η εγγύηση συμμετοχής του και η κατακύρωση γίνεται στον προσφέροντα που υπέβαλε την αμέσως επόμενη πλέον συμφέρουσα από οικονομική άποψη προσφορά, τηρουμένης της ανωτέρω διαδικασίας, εάν:

i) κατά τον έλεγχο των παραπάνω δικαιολογητικών διαπιστωθεί ότι τα στοιχεία που δηλώθηκαν με το Ευρωπαϊκό Ενιαίο Έγγραφο Σύμβασης (ΕΕΕΣ) είναι εκ προθέσεως απατηλά, ή έχουν υποβληθεί πλαστά αποδεικτικά στοιχεία, ή

ii) δεν υποβληθούν στο προκαθορισμένο χρονικό διάστημα τα απαιτούμενα πρωτότυπα ή αντίγραφα των παραπάνω δικαιολογητικών, ή

iii) από τα δικαιολογητικά που προσκομίσθηκαν νομίμως και εμπροθέσμως, δεν αποδεικνύεται η μη συνδρομή των λόγων αποκλεισμού σύμφωνα με την παράγραφο 2.2.3 (λόγοι αποκλεισμού) ή η πλήρωση μιας ή περισσότερων από τις απαιτήσεις των κριτηρίων ποιοτικής επιλογής σύμφωνα με τις παραγράφους 2.2.4 έως 2.2.8 (κριτήρια ποιοτικής επιλογής) της παρούσας.

Σε περίπτωση έγκαιρης και προσήκουσας ενημέρωσης της αναθέτουσας αρχής για μεταβολές στις προϋποθέσεις, τις οποίες ο προσωρινός ανάδοχος είχε δηλώσει με το Ευρωπαϊκό Ενιαίο Έγγραφο Σύμβασης (ΕΕΕΣ) ότι πληροί, οι οποίες μεταβολές επήλθαν ή για τις οποίες μεταβολές έλαβε γνώση μετά την δήλωση και μέχρι την ημέρα της σύναψης της σύμβασης (οψιγενείς μεταβολές), δεν καταπίπτει υπέρ της Αναθέτουσας Αρχής η εγγύηση συμμετοχής του.

Αν κανένας από τους προσφέροντες δεν υποβάλλει αληθή ή ακριβή δήλωση ή δεν προσκομίσει ένα ή περισσότερα από τα απαιτούμενα έγγραφα και δικαιολογητικά ή δεν αποδείξει ότι: α) δεν βρίσκεται σε μία από τις καταστάσεις της παραγράφου 2.2.3 της παρούσας διακήρυξης και β) πληροί τα σχετικά κριτήρια ποιοτικής επιλογής τα οποία έχουν καθοριστεί σύμφωνα με τις παραγράφους 2.2.4 -2.2.8 της παρούσας διακήρυξης, η διαδικασία ματαιώνεται.

Η διαδικασία ελέγχου των παραπάνω δικαιολογητικών ολοκληρώνεται με τη σύνταξη πρακτικού από την Επιτροπή του Διαγωνισμού, στο οποίο αναγράφεται η τυχόν συμπλήρωση δικαιολογητικών σύμφωνα με όσα ορίζονται ανωτέρω (παράγραφος 3.1.2.1.) και τη διαβίβασή του στο αποφαινόμενο όργανο της αναθέτουσας αρχής για τη λήψη απόφασης είτε για την κατακύρωση της σύμβασης είτε για τη ματαίωση της διαδικασίας.

Επισημαίνεται ότι, η αναθέτουσα αρχή, αιτιολογημένα και κατόπιν γνώμης της αρμόδιας επιτροπής του διαγωνισμού, μπορεί να κατακυρώσει τη σύμβαση για ολόκληρη ή μεγαλύτερη ή μικρότερη ποσότητα των παρεχόμενων υπηρεσιών από αυτή που καθορίζεται σε ποσοστό και ως εξής: εκατόν είκοσι τοις εκατό (120%) στην περίπτωση της μεγαλύτερης ποσότητας και ογδόντα τοις εκατό (80%) στην περίπτωση μικρότερης ποσότητας.

3.3 Κατακύρωση - σύναψη σύμβασης

3.3.1. Τα αποτελέσματα του ελέγχου των παραπάνω δικαιολογητικών και της εισήγησης της Επιτροπής επικυρώνονται με την απόφαση κατακύρωσης, στην οποία ενσωματώνεται η απόφαση έγκρισης των πρακτικών των περ. α & β της παρ. 2 του άρθρου 100 του ν. 4412/2016 (περί αξιολόγησης των δικαιολογητικών συμμετοχής, της τεχνικής και της οικονομικής προσφοράς).

Η αναθέτουσα αρχή κοινοποιεί, μέσω της λειτουργικότητας της «Επικοινωνίας», σε όλους τους οικονομικούς φορείς που έλαβαν μέρος στη διαδικασία ανάθεσης, εκτός από όσους αποκλείστηκαν οριστικά δυνάμει της παρ. 1 του άρθρου 72 του ν. 4412/2016, την απόφαση κατακύρωσης, στην οποία αναφέρονται υποχρεωτικά οι προθεσμίες για την αναστολή της σύναψης σύμβασης, σύμφωνα με τα άρθρα 360 έως 372 του ν. 4412/2016, μαζί με αντίγραφο όλων των πρακτικών της διαδικασίας ελέγχου και

αξιολόγησης των προσφορών, και, επιπλέον, αναρτά τα δικαιολογητικά του προσωρινού αναδόχου στα «Συνημμένα Ηλεκτρονικού Διαγωνισμού».

Μετά την έκδοση και κοινοποίηση της απόφασης κατακύρωσης οι προσφέροντες λαμβάνουν γνώση των λοιπών συμμετεχόντων στη διαδικασία και των στοιχείων που υποβλήθηκαν από αυτούς, με ενέργειες της αναθέτουσας αρχής. Κατά της απόφασης κατακύρωσης χωρεί προδικαστική προσφυγή ενώπιον της ΑΕΠΠ, σύμφωνα με την παράγραφο 3.4 της παρούσας. Δεν επιτρέπεται η άσκηση άλλης διοικητικής προσφυγής κατά της ανωτέρω απόφασης.

3.3.2. Η απόφαση κατακύρωσης καθίσταται οριστική, εφόσον συντρέξουν οι ακόλουθες προϋποθέσεις σωρευτικά:

α) κοινοποιηθεί η απόφαση κατακύρωσης σε όλους τους οικονομικούς φορείς που δεν έχουν αποκλειστεί οριστικά,

β) παρέλθει άπρακτη η προθεσμία άσκησης προδικαστικής προσφυγής ή σε περίπτωση άσκησης, παρέλθει άπρακτη η προθεσμία άσκησης αίτησης αναστολής κατά της απόφασης της ΑΕΠΠ και σε περίπτωση άσκησης αίτησης αναστολής κατά της απόφασης της ΑΕΠΠ, εκδοθεί απόφαση επί της αίτησης, με την επιφύλαξη της χορήγησης προσωρινής διαταγής, σύμφωνα με όσα ορίζονται στο τελευταίο εδάφιο της [παρ. 4 του άρθρου 372](#) του ν. 4412/2016,

γ) ολοκληρωθεί επιτυχώς ο προσυμβατικός έλεγχος από το Ελεγκτικό Συνέδριο, σύμφωνα με τα άρθρα 324 έως 327 του ν. 4700/2020, εφόσον απαιτείται,

και

δ) ο προσωρινός ανάδοχος, υποβάλλει, στην περίπτωση που απαιτείται και έπειτα από σχετική πρόσκληση, υπεύθυνη δήλωση, που υπογράφεται σύμφωνα με όσα ορίζονται στο [άρθρο 79Α](#) του ν. 4412/2016, στην οποία δηλώνεται ότι, δεν έχουν επέλθει στο πρόσωπό του οψιγενείς μεταβολές κατά την έννοια του [άρθρου 104](#) του ν. 4412/2016 και μόνον στην περίπτωση του προσυμβατικού ελέγχου ή της άσκησης προδικαστικής προσφυγής κατά της απόφασης κατακύρωσης. Η υπεύθυνη δήλωση ελέγχεται από την αναθέτουσα αρχή και μνημονεύεται στο συμφωνητικό. Εφόσον δηλωθούν οψιγενείς μεταβολές, η δήλωση ελέγχεται από την Επιτροπή Διαγωνισμού, η οποία εισηγείται προς το αρμόδιο αποφαινόμενο όργανο.

Μετά από την οριστικοποίηση της απόφασης κατακύρωσης η αναθέτουσα αρχή προσκαλεί τον ανάδοχο, μέσω της λειτουργικότητας της «Επικοινωνίας» του ηλεκτρονικού διαγωνισμού στο ΕΣΗΔΗΣ, να προσέλθει για υπογραφή του συμφωνητικού, θέτοντάς του προθεσμία δεκαπέντε (15) ημερών από την κοινοποίηση της σχετικής ειδικής πρόσκλησης. Η σύμβαση θεωρείται συναφθείσα με την κοινοποίηση της πρόσκλησης του προηγούμενου εδαφίου στον ανάδοχο.

Στην περίπτωση που ο ανάδοχος δεν προσέλθει να υπογράψει το ως άνω συμφωνητικό μέσα στην τεθείσα προθεσμία, με την επιφύλαξη αντικειμενικών λόγων ανωτέρας βίας, κηρύσσεται έκπτωτος, καταπίπτει υπέρ της αναθέτουσας αρχής η εγγυητική επιστολή συμμετοχής του και ακολουθείται η ίδια, ως άνω διαδικασία, για τον προσφέροντα που υπέβαλε την αμέσως επόμενη πλέον συμφέρουσα από οικονομική άποψη προσφορά. Αν κανένας από τους προσφέροντες δεν προσέλθει για την υπογραφή του συμφωνητικού, η διαδικασία ανάθεσης ματαιώνεται σύμφωνα με την παράγραφο 3.5 της παρούσας διακήρυξης. Στην περίπτωση αυτή, η αναθέτουσα αρχή μπορεί να αναζητήσει αποζημίωση, πέρα από την καταπίπτουσα εγγυητική επιστολή, ιδίως δυνάμει των άρθρων 197 και 198 ΑΚ.

Εάν η αναθέτουσα αρχή δεν απευθύνει την ειδική πρόσκληση για την υπογραφή του συμφωνητικού εντός χρονικού διαστήματος εξήντα (60) ημερών από την οριστικοποίηση της απόφασης κατακύρωσης, με την επιφύλαξη της ύπαρξης επιτακτικού λόγου δημόσιου συμφέροντος ή αντικειμενικών λόγων ανωτέρας

βίας, ο ανάδοχος δικαιούται να απέχει από την υπογραφή του συμφωνητικού, χωρίς να εκπέσει η εγγύηση συμμετοχής του, καθώς και να αναζητήσει αποζημίωση ιδίως δυνάμει των άρθρων 197 και 198 ΑΚ.

3.4 Προδικαστικές Προσφυγές - Προσωρινή και οριστική Δικαστική Προστασία

Α. Κάθε ενδιαφερόμενος, ο οποίος έχει ή είχε συμφέρον να του ανατεθεί η συγκεκριμένη δημόσια σύμβαση και έχει υποστεί ή ενδέχεται να υποστεί ζημία από εκτελεστή πράξη ή παράλειψη της αναθέτουσας αρχής κατά παράβαση της ευρωπαϊκής ενωσιακής ή εσωτερικής νομοθεσίας στον τομέα των δημοσίων συμβάσεων, έχει δικαίωμα να προσφύγει στην ανεξάρτητη Αρχή Εξέτασης Προδικαστικών Προσφυγών (ΑΕΠΠ), σύμφωνα με τα ειδικότερα οριζόμενα στα άρθρα 345 επ. ν. 4412/2016 και 1 επ. π.δ. 39/2017, στρεφόμενος με προδικαστική προσφυγή, κατά πράξης ή παράλειψης της αναθέτουσας αρχής, προσδιορίζοντας ειδικώς τις νομικές και πραγματικές αιτιάσεις που δικαιολογούν το αίτημά του .

Σε περίπτωση προσφυγής κατά πράξης της αναθέτουσας αρχής, η προθεσμία για την άσκηση της προδικαστικής προσφυγής είναι:

(α) δέκα (10) ημέρες από την κοινοποίηση της προσβαλλόμενης πράξης στον ενδιαφερόμενο οικονομικό φορέα αν η πράξη κοινοποιήθηκε με ηλεκτρονικά μέσα ή τηλεομοιοτυπία ή

(β) δεκαπέντε (15) ημέρες από την κοινοποίηση της προσβαλλόμενης πράξης σε αυτόν αν χρησιμοποιήθηκαν άλλα μέσα επικοινωνίας, άλλως

(γ) δέκα (10) ημέρες από την πλήρη, πραγματική ή τεκμαιρόμενη, γνώση της πράξης που βλάπτει τα συμφέροντα του ενδιαφερόμενου οικονομικού φορέα. Ειδικά για την άσκηση προσφυγής κατά προκήρυξης, η πλήρης γνώση αυτής τεκμαίρεται μετά την πάροδο δεκαπέντε (15) ημερών από τη δημοσίευση στο ΚΗΜΔΗΣ.

Σε περίπτωση παράλειψης που αποδίδεται στην αναθέτουσα αρχή, η προθεσμία για την άσκηση της προδικαστικής προσφυγής είναι δεκαπέντε (15) ημέρες από την επομένη της συντέλεσης της προσβαλλόμενης παράλειψης .

Οι προθεσμίες ως προς την υποβολή των προδικαστικών προσφυγών και των παρεμβάσεων αρχίζουν την επομένη της ημέρας της προαναφερθείσας κατά περίπτωση κοινοποίησης ή γνώσης και λήγουν όταν περάσει ολόκληρη η τελευταία ημέρα και ώρα 23:59:59 και, αν αυτή είναι εξαιρετέα ή Σάββατο, όταν περάσει ολόκληρη η επομένη εργάσιμη ημέρα και ώρα 23:59:59.

Η προδικαστική προσφυγή συντάσσεται υποχρεωτικά με τη χρήση του τυποποιημένου εντύπου του Παραρτήματος Ι του π.δ/τος 39/2017 και κατατίθεται ηλεκτρονικά μέσω της λειτουργικότητας «Επικοινωνία» στην ηλεκτρονική περιοχή του συγκεκριμένου διαγωνισμού, επιλέγοντας την ένδειξη «Προδικαστική Προσφυγή» σύμφωνα με το άρθρο 18 της Κ.Υ.Α. Προμήθειες και Υπηρεσίες.

Για το παραδεκτό της άσκησης της προδικαστικής προσφυγής κατατίθεται παράβολο από τον προσφεύγοντα υπέρ του Ελληνικού Δημοσίου, σύμφωνα με όσα ορίζονται στο άρθρο 363 Ν. 4412/2016 . Η επιστροφή του παραβόλου στον προσφεύγοντα γίνεται: α) σε περίπτωση ολικής ή μερικής αποδοχής της προσφυγής του, β) όταν η αναθέτουσα αρχή ανακαλεί την προσβαλλόμενη πράξη ή προβαίνει στην οφειλόμενη ενέργεια πριν από την έκδοση της απόφασης της ΑΕΠΠ επί της προσφυγής, γ) σε περίπτωση παραίτησης του προσφεύγοντα από την προσφυγή του έως και δέκα (10) ημέρες από την κατάθεση της προσφυγής.

Η προθεσμία για την άσκηση της προδικαστικής προσφυγής και η άσκησή της κωλύουν τη σύναψη της σύμβασης επί ποινή ακυρότητας, η οποία διαπιστώνεται με απόφαση της ΑΕΠΠ μετά από άσκηση

προδικαστικής προσφυγής, σύμφωνα με το άρθρο 368 του ν. 4412/2016 και 20 π.δ. 39/2017. Όμως, μόνη η άσκηση της προδικαστικής προσφυγής δεν κωλύει την πρόοδο της διαγωνιστικής διαδικασίας, υπό την επιφύλαξη χορήγησης από το Κλιμάκιο προσωρινής προστασίας σύμφωνα με το άρθρο 366 παρ. 1-2 ν. 4412/2016 και 15 παρ. 1-4 π.δ. 39/2017.

Η προηγούμενη παράγραφος δεν εφαρμόζεται στην περίπτωση που, κατά τη διαδικασία σύναψης της παρούσας σύμβασης, υποβληθεί μόνο μία (1) προσφορά.

Μετά την, κατά τα ως άνω, ηλεκτρονική κατάθεση της προδικαστικής προσφυγής η αναθέτουσα αρχή, μέσω της λειτουργίας «Επικοινωνία» :

α) Κοινοποιεί την προσφυγή το αργότερο έως την επομένη εργάσιμη ημέρα από την κατάθεσή της σε κάθε ενδιαφερόμενο τρίτο, ο οποίος μπορεί να θίγεται από την αποδοχή της προσφυγής, προκειμένου να ασκήσει το, προβλεπόμενο από τα άρθρα 362 παρ. 3 και 7 π.δ. 39/2017, δικαίωμα παρέμβασής του στη διαδικασία εξέτασης της προσφυγής, για τη διατήρηση της ισχύος της προσβαλλόμενης πράξης, προσκομίζοντας όλα τα κρίσιμα έγγραφα που έχει στη διάθεσή του.

β) Διαβιβάζει στην ΑΕΠΠ, το αργότερο εντός δεκαπέντε (15) ημερών από την ημέρα κατάθεσης, τον πλήρη φάκελο της υπόθεσης, τα αποδεικτικά κοινοποίησης στους ενδιαφερόμενους τρίτους αλλά και την Έκθεση Απόψεων της επί της προσφυγής. Στην Έκθεση Απόψεων η αναθέτουσα αρχή μπορεί να παραθέσει αρχική ή συμπληρωματική αιτιολογία για την υποστήριξη της προσβαλλόμενης με την προδικαστική προσφυγή πράξης.

γ) Κοινοποιεί σε όλα τα μέρη την Έκθεση Απόψεων, τις Παρεμβάσεις και τα σχετικά έγγραφα που τυχόν τη συνοδεύουν, μέσω του ηλεκτρονικού τόπου του διαγωνισμού το αργότερο έως την επομένη εργάσιμη ημέρα από την κατάθεσή τους.

δ) Συμπληρωματικά υπομνήματα κατατίθενται από οποιοδήποτε από τα μέρη μέσω της πλατφόρμας του ΕΣΗΔΗΣ το αργότερο εντός πέντε (5) ημερών από την κοινοποίηση των απόψεων της αναθέτουσας αρχής .

Η άσκηση της προδικαστικής προσφυγής αποτελεί προϋπόθεση για την άσκηση των ένδικων βοηθημάτων της αίτησης αναστολής και της αίτησης ακύρωσης του άρθρου 372 ν. 4412/2016 κατά των εκτελεστών πράξεων ή παραλείψεων της αναθέτουσας αρχής .

Β. Όποιος έχει έννομο συμφέρον μπορεί να ζητήσει, εφαρμοζόμενων αναλογικά των διατάξεων του π.δ. 18/1989, την αναστολή της εκτέλεσης της απόφασης της ΑΕΠΠ και την ακύρωσή της ενώπιον του αρμοδίου διοικητικού δικαστηρίου, το οποίο αποφαινεται αμετακλήτως. Δικαίωμα άσκησης των ίδιων ενδίκων βοηθημάτων έχει και η αναθέτουσα αρχή αν η ΑΕΠΠ κάνει δεκτή την προδικαστική προσφυγή. Με τα ένδικα βοηθήματα της αίτησης αναστολής και της αίτησης ακύρωσης λογίζονται ως συμπροσβαλλόμενες με την απόφαση της ΑΕΠΠ και όλες οι συναφείς προς την ανωτέρω απόφαση πράξεις ή παραλείψεις της αναθέτουσας αρχής, εφόσον έχουν εκδοθεί ή συντελεστεί αντιστοίχως έως τη συζήτηση της αίτησης αναστολής ή την πρώτη συζήτηση της αίτησης ακύρωσης .

Η άσκηση της αίτησης αναστολής δεν εξαρτάται από την προηγούμενη άσκηση της αίτησης ακύρωσης. Η αίτηση αναστολής κατατίθεται στο ως άνω ακυρωτικό δικαστήριο μέσα σε προθεσμία δέκα (10) ημερών από κοινοποίηση ή την πλήρη γνώση της απόφασης επί της προδικαστικής προσφυγής και συζητείται το αργότερο εντός τριάντα (30) ημερών από την κατάθεσή της. Η άσκησή της κωλύει τη σύναψη της σύμβασης, εκτός εάν με την προσωρινή διαταγή ο αρμόδιος δικαστής αποφανθεί διαφορετικά. Για την άσκηση της αιτήσεως αναστολής κατατίθεται παράβολο αποκλειστικά διπλότυπο είσπραξης από τις Δημόσιες Οικονομικές Υπηρεσίες, σύμφωνα με τα ειδικότερα οριζόμενα στο άρθρο 372 παρ. 4 εδ. γ' -ζ' του

ν. 4412/2016. Με την κατάθεση της αιτήσεως αναστολής η προθεσμία άσκησης της αίτησης ακύρωσης διακόπτεται και αρχίζει από την επίδοση της σχετικής απόφασης. Ο διάδικος που πέτυχε υπέρ αυτού την αναστολή της εκτέλεσης της προσβαλλόμενης πράξης, οφείλει μέσα σε προθεσμία δέκα (10) ημερών από την επίδοση της απόφασης αυτής, να ασκήσει την αίτηση ακύρωσης, διαφορετικά αίρεται αυτοδικαίως η ισχύς της αναστολής.

Γ. Διαφορές από τον συγκεκριμένο διαγωνισμό που ανακύπτουν: α) από πράξεις της αναθέτουσας αρχής οι οποίες κοινοποιούνται στον θιγόμενο, ή των οποίων προκύπτει εκ μέρους του πλήρης γνώση, μετά την 1.9.2021, β) από παραλείψεις που συντελούνται από μέρους της μετά την 1.9.2021, εκδικάζονται με τις νέες ειδικές δικονομικές διατάξεις του άρθρου 372 ν. 4412/2016 όπως αντικαταστάθηκε με το άρθρο 138 ν. 4782/2021⁴, σύμφωνα με τις οποίες:

Με το ίδιο δικόγραφο δύναται δικονομικά να ασκηθεί αίτηση αναστολής εκτέλεσης και ακύρωσης των αποφάσεων της ΑΕΠΠ.

Η προθεσμία για την άσκηση και η άσκηση της αίτησης ενώπιον του αρμοδίου δικαστηρίου κωλύουν, εκ του νόμου, τη σύναψη της σύμβασης μέχρι την έκδοση της οριστικής δικαστικής απόφασης, εκτός εάν με προσωρινή διαταγή το δικαστήριο αυτό αποφανθεί διαφορετικά. Επίσης, η προθεσμία για την άσκηση και η άσκηση της αίτησης κωλύουν την πρόοδο της διαδικασίας ανάθεσης για χρονικό διάστημα δεκαπέντε (15) ημερών από την άσκηση της αίτησης, εκτός εάν με προσωρινή διαταγή το δικαστήριο αυτό αποφανθεί διαφορετικά.

3.5 Ματαίωση Διαδικασίας

Η αναθέτουσα αρχή ματαιώνει ή δύναται να ματαιώσει εν όλω ή εν μέρει, αιτιολογημένα, τη διαδικασία ανάθεσης, για τους λόγους και υπό τους όρους του άρθρου 106 του ν. 4412/2016, μετά από γνώμη της αρμόδιας Επιτροπής του Διαγωνισμού. Επίσης, αν διαπιστωθούν σφάλματα ή παραλείψεις σε οποιοδήποτε στάδιο της διαδικασίας ανάθεσης, μπορεί, μετά από γνώμη της ως άνω Επιτροπής, να ακυρώσει μερικώς τη διαδικασία ή να αναμορφώσει ανάλογα το αποτέλεσμά της ή να αποφασίσει την επανάληψή της από το σημείο που εμφιλοχώρησε το σφάλμα ή η παράλειψη.

Ειδικότερα, η αναθέτουσα αρχή ματαιώνει τη διαδικασία σύναψης όταν αυτή αποβεί άγονη είτε λόγω μη υποβολής προσφοράς είτε λόγω απόρριψης όλων των προσφορών, καθώς και στην περίπτωση του δευτέρου εδαφίου της παρ. 7 του άρθρου 105, περί κατακύρωσης και σύναψης σύμβασης.

Επίσης μπορεί να ματαιώσει τη διαδικασία: α) λόγω παράτυπης διεξαγωγής της διαδικασίας ανάθεσης, εκτός εάν μπορεί να θεραπεύσει το σφάλμα ή την παράλειψη σύμφωνα με την παρ. 3 του άρθρου 106, β) αν οι οικονομικές και τεχνικές παράμετροι που σχετίζονται με τη διαδικασία ανάθεσης άλλαξαν ουσιωδώς και η εκτέλεση του συμβατικού αντικείμενου δεν ενδιαφέρει πλέον την αναθέτουσα αρχή ή τον φορέα για τον οποίο προορίζεται το υπό ανάθεση αντικείμενο, γ) αν λόγω ανωτέρας βίας, δεν είναι δυνατή η κανονική εκτέλεση της σύμβασης, δ) αν η επιλεγείσα προσφορά κριθεί ως μη συμφέρουσα από οικονομική άποψη, ε) στην περίπτωση των παρ. 3 και 4 του άρθρου 97, περί χρόνου ισχύος προσφορών, στ) για άλλους επιτακτικούς λόγους δημοσίου συμφέροντος, όπως ιδίως, δημόσιας υγείας ή προστασίας του περιβάλλοντος.

4

4. ΟΡΟΙ ΕΚΤΕΛΕΣΗΣ ΤΗΣ ΣΥΜΒΑΣΗΣ

4.1 Εγγυήσεις (καλής εκτέλεσης καλής λειτουργίας)

4.1.1 Εγγύηση καλής εκτέλεσης:

Για την υπογραφή της σύμβασης απαιτείται η παροχή εγγύησης καλής εκτέλεσης, σύμφωνα με το άρθρο 72 παρ. 4 του ν. 4412/2016, το ύψος της οποίας ανέρχεται **σε ποσοστό 4%** επί της εκτιμώμενης αξίας της σύμβασης ή του τμήματος της σύμβασης, χωρίς να συμπεριλαμβάνονται τα δικαιώματα προαίρεσης και κατατίθεται μέχρι και την υπογραφή του συμφωνητικού.

Η εγγύηση καλής εκτέλεσης, προκειμένου να γίνει αποδεκτή, πρέπει να περιλαμβάνει κατ' ελάχιστον τα αναφερόμενα στην παράγραφο 2.1.5. στοιχεία της παρούσας και επιπλέον τον αριθμό και τον τίτλο της σχετικής σύμβασης .

Η εγγύηση καλής εκτέλεσης της σύμβασης καλύπτει συνολικά και χωρίς διακρίσεις την εφαρμογή όλων των όρων της σύμβασης και κάθε απαίτηση της αναθέτουσας αρχής έναντι του αναδόχου.

Σε περίπτωση τροποποίησης της σύμβασης κατά την παράγραφο 4.5, η οποία συνεπάγεται αύξηση της συμβατικής αξίας, ο ανάδοχος οφείλει να καταθέσει μέχρι την υπογραφή της τροποποιημένης σύμβασης, συμπληρωματική εγγύηση καλής εκτέλεσης, το ύψος της οποίας **ανέρχεται σε ποσοστό 4%** επί του ποσού της αύξησης της αξίας της σύμβασης.

Η εγγύηση καλής εκτέλεσης καταπίπτει υπέρ της αναθέτουσας αρχής στην περίπτωση παραβίασης, από τον ανάδοχο, των όρων της σύμβασης, όπως αυτή ειδικότερα ορίζει.

Ο χρόνος ισχύος της εγγύησης καλής εκτέλεσης πρέπει να είναι μεγαλύτερος από τον συμβατικό χρόνο φόρτωσης ή παράδοσης, για διάστημα δύο (2) μηνών.

Η εγγύηση καλής εκτέλεσης επιστρέφεται στο σύνολό της μετά από την ποσοτική και ποιοτική παραλαβή του συνόλου του αντικειμένου της σύμβασης.

Σε περίπτωση που στο πρωτόκολλο οριστικής και ποσοτικής παραλαβής αναφέρονται παρατηρήσεις ή υπάρχει εκπρόθεσμη παράδοση, η επιστροφή της εγγυήσεως καλής εκτέλεσης γίνεται μετά από την αντιμετώπιση, σύμφωνα με όσα προβλέπονται, των παρατηρήσεων και του εκπρόθεσμου. Αν τα αγαθά είναι διαιρετά και η παράδοση γίνεται, σύμφωνα με τη σύμβαση, τμηματικά, η εγγύηση καλής εκτέλεσης αποδεσμεύεται σταδιακά, κατά το ποσόν που αναλογεί στην αξία του μέρους της ποσότητας των αγαθών που παραλήφθηκε οριστικά. Για τη σταδιακή αποδέσμευσή τους απαιτείται προηγούμενη γνωμοδότηση του αρμόδιου συλλογικού οργάνου. Εάν στο πρωτόκολλο παραλαβής αναφέρονται παρατηρήσεις ή υπάρχει εκπρόθεσμη παράδοση, η παραπάνω σταδιακή αποδέσμευση γίνεται μετά από την αντιμετώπιση, σύμφωνα με όσα προβλέπονται, των παρατηρήσεων και του εκπρόθεσμου.

4.1.2. Εγγύηση καλής λειτουργίας

Σύμφωνα με τις Τεχνικές προδιαγραφές .

4.2 Συμβατικό Πλαίσιο - Εφαρμοστέα Νομοθεσία

Κατά την εκτέλεση της σύμβασης εφαρμόζονται οι διατάξεις του ν. 4412/2016, οι όροι της παρούσας διακήρυξης και συμπληρωματικά ο Αστικός Κώδικας.

4.3 Όροι εκτέλεσης της σύμβασης

4.3.1 Κατά την εκτέλεση της σύμβασης ο ανάδοχος τηρεί τις υποχρεώσεις στους τομείς του περιβαλλοντικού, κοινωνικοασφαλιστικού και εργατικού δικαίου, που έχουν θεσπισθεί με το δίκαιο της Ένωσης, το εθνικό δίκαιο, συλλογικές συμβάσεις ή διεθνείς διατάξεις περιβαλλοντικού, κοινωνικοασφαλιστικού και εργατικού δικαίου, οι οποίες απαριθμούνται στο [Παράρτημα Χ του Προσαρτήματος Α'](#).

Η τήρηση των εν λόγω υποχρεώσεων από τον ανάδοχο και τους υπεργολάβους του ελέγχεται και βεβαιώνεται από τα όργανα που επιβλέπουν την εκτέλεση της σύμβασης και τις αρμόδιες δημόσιες αρχές και υπηρεσίες που ενεργούν εντός των ορίων της ευθύνης και της αρμοδιότητάς τους.

4.4 Υπεργολαβία

4.4.1. Ο Ανάδοχος δεν απαλλάσσεται από τις συμβατικές του υποχρεώσεις και ευθύνες λόγω ανάθεσης της εκτέλεσης τμήματος /τμημάτων της σύμβασης σε υπεργολάβους. Η τήρηση των υποχρεώσεων της παρ. 2 του άρθρου 18 του ν. 4412/2016 από υπεργολάβους δεν αίρει την ευθύνη του κυρίου αναδόχου.

4.4.2. Κατά την υπογραφή της σύμβασης ο κύριος ανάδοχος υποχρεούται να αναφέρει στην αναθέτουσα αρχή το όνομα, τα στοιχεία επικοινωνίας και τους νόμιμους εκπροσώπους των υπεργολάβων του, οι οποίοι συμμετέχουν στην εκτέλεση αυτής, εφόσον είναι γνωστά τη συγκεκριμένη χρονική στιγμή. Επιπλέον, υποχρεούται να γνωστοποιεί στην αναθέτουσα αρχή κάθε αλλαγή των πληροφοριών αυτών, κατά τη διάρκεια της σύμβασης, καθώς και τις απαιτούμενες πληροφορίες σχετικά με κάθε νέο υπεργολάβο, τον οποίο ο κύριος ανάδοχος χρησιμοποιεί εν συνεχεία στην εν λόγω σύμβαση, προσκομίζοντας τα σχετικά συμφωνητικά/ δηλώσεις συνεργασίας. Σε περίπτωση διακοπής της συνεργασίας του Αναδόχου με υπεργολάβο/ υπεργολάβους της σύμβασης, αυτός υποχρεούται σε άμεση γνωστοποίηση της διακοπής αυτής στην Αναθέτουσα Αρχή, οφείλει δε να διασφαλίσει την ομαλή εκτέλεση του τμήματος/ των τμημάτων της σύμβασης είτε από τον ίδιο, είτε από νέο υπεργολάβο τον οποίο θα γνωστοποιήσει στην αναθέτουσα αρχή κατά την ως άνω διαδικασία.

4.4.3. Η αναθέτουσα αρχή επαληθεύει τη συνδρομή των λόγων αποκλεισμού για τους υπεργολάβους, όπως αυτοί περιγράφονται στην παράγραφο 2.2.3. και με τα αποδεικτικά μέσα της παραγράφου 2.2.9.2 της παρούσας, εφόσον το(α) τμήμα(τα) της σύμβασης, το(α) οποίο(α) ο ανάδοχος προτίθεται να αναθέσει υπό μορφή υπεργολαβίας σε τρίτους, υπερβαίνουν σωρευτικά το ποσοστό του τριάντα τοις εκατό (30%) της συνολικής αξίας της σύμβασης. Επιπλέον, προκειμένου να μην αθετούνται οι υποχρεώσεις της παρ. 2 του άρθρου 18 του ν. 4412/2016, δύναται να επαληθεύσει τους ως άνω λόγους και για τμήμα ή τμήματα της σύμβασης που υπολείπονται του ως άνω ποσοστού.

Όταν από την ως άνω επαλήθευση προκύπτει ότι συντρέχουν λόγοι αποκλεισμού απαιτεί ή δύναται να απαιτήσει την αντικατάστασή του, κατά τα ειδικότερα αναφερόμενα στις παρ. 5 και 6 του άρθρου 131 του ν. 4412/2016.

4.5 Τροποποίηση σύμβασης κατά τη διάρκειά της

Η σύμβαση μπορεί να τροποποιείται κατά τη διάρκειά της, χωρίς να απαιτείται νέα διαδικασία σύναψης σύμβασης, μόνο σύμφωνα με τους όρους και τις προϋποθέσεις του άρθρου 132 του ν. 4412/2016 και κατόπιν γνωμοδότησης της Επιτροπής της περ. β της παρ. 11 του άρθρου 221 του ν. 4412/2016

Μετά τη λύση της σύμβασης λόγω της έκπτωσης του αναδόχου, σύμφωνα με το άρθρο 203 του ν. 4412/2016 και την παράγραφο 5.2. της παρούσας, όπως και σε περίπτωση καταγγελίας για όλους λόγους της παραγράφου 4.6, πλην αυτού της περ. (α), η αναθέτουσα αρχή δύναται να προσκαλέσει τον επόμενο, κατά σειρά κατάταξης οικονομικό φορέα που συμμετέχει στην παρούσα διαδικασία ανάθεσης της συγκεκριμένης σύμβασης και να του προτείνει να αναλάβει το ανεκτέλεστο αντικείμενο της σύμβασης, με τους ίδιους όρους και προϋποθέσεις και σε τίμημα που δεν θα υπερβαίνει την προσφορά που αυτός είχε υποβάλει (ρήτρα υποκατάστασης). Η σύμβαση συνάπτεται εφόσον εντός της τεθείσας προθεσμίας

περιέλθει στην αναθέτουσα αρχή έγγραφη και ανεπιφύλακτη αποδοχή της. Η άπρακτη πάροδος της προθεσμίας θεωρείται ως απόρριψη της πρότασης. Αν αυτός δεν δεχθεί την πρόταση σύναψης σύμβασης, η αναθέτουσα αρχή προσκαλεί τον επόμενο υποψήφιο κατά σειρά κατάταξης, ακολουθώντας κατά τα λοιπά την ίδια διαδικασία.

4.6 Δικαίωμα μονομερούς λύσης της σύμβασης

4.6.1. Η αναθέτουσα αρχή μπορεί, με τις προϋποθέσεις που ορίζουν οι κείμενες διατάξεις, να καταγγείλει τη σύμβαση κατά τη διάρκεια της εκτέλεσής της, εφόσον:

α) η σύμβαση υποστεί ουσιώδη τροποποίηση, κατά την έννοια της παρ. 4 του άρθρου 132 του ν. 4412/2016, που θα απαιτούσε νέα διαδικασία σύναψης σύμβασης

β) ο ανάδοχος, κατά το χρόνο της ανάθεσης της σύμβασης, τελούσε σε μια από τις καταστάσεις που αναφέρονται στην παράγραφο 2.2.3.1 και, ως εκ τούτου, θα έπρεπε να έχει αποκλειστεί από τη διαδικασία σύναψης της σύμβασης,

γ) η σύμβαση δεν έπρεπε να ανατεθεί στον ανάδοχο λόγω σοβαρής παραβίασης των υποχρεώσεων που υπέχει από τις Συνθήκες και την Οδηγία 2014/24/ΕΕ, η οποία έχει αναγνωριστεί με απόφαση του Δικαστηρίου της Ένωσης στο πλαίσιο διαδικασίας δυνάμει του άρθρου 258 της ΣΛΕΕ.

5. ΕΙΔΙΚΟΙ ΟΡΟΙ ΕΚΤΕΛΕΣΗΣ ΤΗΣ ΣΥΜΒΑΣΗΣ

5.1 Τρόπος πληρωμής

5.1.1. Η πληρωμή του αναδόχου θα πραγματοποιηθεί με εξόφληση του 100% της αξίας μετά την οριστική ποσοτική και ποιοτική παραλαβή αυτών, σύμφωνα με τα οριζόμενα στο άρθρο 6.2 της παρούσας.

Η πληρωμή του συμβατικού τιμήματος θα γίνεται με την προσκόμιση των νομίμων παραστατικών και δικαιολογητικών που προβλέπονται από τις διατάξεις του άρθρου 200 παρ. 4 του ν. 4412/2016, καθώς και κάθε άλλου δικαιολογητικού που τυχόν ήθελε ζητηθεί από τις αρμόδιες υπηρεσίες που διενεργούν τον έλεγχο και την πληρωμή.

5.1.2. Τον Ανάδοχο βαρύνουν οι υπέρ τρίτων κρατήσεις, ως και κάθε άλλη επιβάρυνση, σύμφωνα με την κείμενη νομοθεσία, μη συμπεριλαμβανομένου Φ.Π.Α., για την παράδοση του υλικού στον τόπο και με τον τρόπο που προβλέπεται στα έγγραφα της σύμβασης. Ιδίως βαρύνεται με τις ακόλουθες κρατήσεις:

α) Κράτηση 0,10% η οποία υπολογίζεται επί της αξίας κάθε πληρωμής προ φόρων και κρατήσεων της αρχικής, καθώς και κάθε συμπληρωματικής σύμβασης υπέρ της Ενιαίας Ανεξάρτητης Αρχής Δημοσίων Συμβάσεων επιβάλλεται (άρθρο 4 Ν.4013/2011 όπως ισχύει).

Οι υπέρ τρίτων κρατήσεις υπόκεινται στο εκάστοτε ισχύον αναλογικό τέλος χαρτοσήμου 3% και στην επ'αυτού εισφορά υπέρ ΟΓΑ 20%.

β Κράτηση 2,00 % Υπέρ Οργανισμών Ψυχικής Υγείας (ΦΕΚ 545/Β'/24.3.2009).

Με κάθε πληρωμή θα γίνεται η προβλεπόμενη από την κείμενη νομοθεσία παρακράτηση φόρου εισοδήματος.

Επισημαίνεται ότι τυχόν αύξηση του ΦΠΑ ή αύξηση ή επιβολή κρατήσεων βαρύνει τον ανάδοχο, ενώ τυχόν μείωση αυτών λειτουργεί σε όφελος της Αναθέτουσας, μειούμενου αναλόγως του συμβατικού τιμήματος.

5.2 Κήρυξη οικονομικού φορέα εκπτώτου - Κυρώσεις

5.2.1. Ο ανάδοχος, με την επιφύλαξη της συνδρομής λόγων ανωτέρας βίας κηρύσσεται υποχρεωτικά έκπτωτος από τη σύμβαση και από κάθε δικαίωμα που απορρέει από αυτήν, με απόφαση της αναθέτουσας αρχής, ύστερα από γνωμοδότηση του αρμόδιου συλλογικού οργάνου (Επιτροπή Παρακολούθησης και Παραλαβής):

α) στην περίπτωση της παρ. 7 του άρθρου 105 περί κατακύρωσης και σύναψης σύμβασης,

β) στην περίπτωση που δεν εκπληρώσει τις υποχρεώσεις του που απορρέουν από τη σύμβαση ή/και δεν συμμορφωθεί με τις σχετικές γραπτές εντολές της υπηρεσίας, που είναι σύμφωνες με τη σύμβαση ή τις κείμενες διατάξεις, εντός του συμφωνημένου χρόνου εκτέλεσης της σύμβασης,

γ) εφόσον δεν παράσχει τις υπηρεσίες ή δεν επισκευάσει ή δεν συντηρήσει αυτά μέσα στον συμβατικό χρόνο ή στον χρόνο παράτασης που του δόθηκε, σύμφωνα με όσα προβλέπονται στο άρθρο 206 του ν. 4412/2016 και την παράγραφο 6.1.1. της παρούσας με την επιφύλαξη της επόμενης παραγράφου.

Στην περίπτωση συνδρομής λόγου έκπτωσης του αναδόχου από σύμβαση κατά την ως άνω περίπτωση γ, η αναθέτουσα αρχή κοινοποιεί στον ανάδοχο ειδική όχληση, η οποία μνημονεύει τις διατάξεις του άρθρου 203 του ν. 4412/2016⁵ και περιλαμβάνει συγκεκριμένη περιγραφή των ενεργειών στις οποίες οφείλει να προβεί ο ανάδοχος, προκειμένου να συμμορφωθεί, μέσα σε προθεσμία είκοσι (20) ημερών από την κοινοποίηση της ανωτέρω όχλησης. Αν η προθεσμία που τεθεί με την ειδική όχληση, παρέλθει, χωρίς ο ανάδοχος να συμμορφωθεί, κηρύσσεται έκπτωτος μέσα σε προθεσμία τριάντα (30) ημερών από την άπρακτη πάροδο της προθεσμίας συμμόρφωσης, με απόφαση της αναθέτουσας αρχής.

Ο ανάδοχος δεν κηρύσσεται έκπτωτος για λόγους που αφορούν σε υπαιτιότητα του φορέα εκτέλεσης της σύμβασης ή αν συντρέχουν λόγοι ανωτέρας βίας.

Στον οικονομικό φορέα, που κηρύσσεται έκπτωτος από τη σύμβαση, επιβάλλονται, με απόφαση του αποφαينόμενου οργάνου, ύστερα από γνωμοδότηση του αρμόδιου οργάνου, το οποίο υποχρεωτικά καλεί τον ενδιαφερόμενο προς παροχή εξηγήσεων, αθροιστικά οι παρακάτω κυρώσεις:

α) ολική κατάπτωση της εγγύησης συμμετοχής ή καλής εκτέλεσης της σύμβασης κατά περίπτωση,

5.2.2. Αν οι υπηρεσίες παρασχεθούν από υπαιτιότητα του αναδόχου μετά τη λήξη της διάρκειας της σύμβασης και μέχρι λήξης του χρόνου της παράτασης που χορηγήθηκε, επιβάλλονται εις βάρος του ποινικές ρήτρες, με αιτιολογημένη απόφαση της αναθέτουσας αρχής.

Οι ποινικές ρήτρες υπολογίζονται ως εξής:

α) για καθυστέρηση που περιορίζεται σε χρονικό διάστημα που δεν υπερβαίνει το 50% της προβλεπόμενης συνολικής διάρκειας της σύμβασης ή σε περίπτωση τμηματικών /ενδιαμέσων προθεσμιών της αντίστοιχης προθεσμίας επιβάλλεται ποινική ρήτρα 2,5% επί της συμβατικής αξίας χωρίς ΦΠΑ των υπηρεσιών που παρασχεθήκαν εκπρόθεσμα,

⁵

β) για καθυστέρηση που υπερβαίνει το 50% επιβάλλεται ποινική ρήτρα 5% χωρίς ΦΠΑ επί της συμβατικής αξίας των υπηρεσιών που παρασχέθηκαν εκπρόθεσμα,

γ) οι ποινικές ρήτρες για υπέρβαση των τμηματικών προθεσμιών είναι ανεξάρτητες από τις επιβαλλόμενες για υπέρβαση της συνολικής διάρκειας της σύμβασης και δύνανται να ανακαλούνται με αιτιολογημένη απόφαση της αναθέτουσας αρχής, αν οι υπηρεσίες που αφορούν στις ως άνω τμηματικές προθεσμίες παρασχεθούν μέσα στη συνολική της διάρκεια και τις εγκεκριμένες παρατάσεις αυτής και με την προϋπόθεση ότι το σύνολο της σύμβασης έχει εκτελεστεί πλήρως,

Το ποσό των ποινικών ρητρών αφαιρείται/συμψηφίζεται από/με την αμοιβή του αναδόχου.

Η επιβολή ποινικών ρητρών δεν στερεί από την αναθέτουσα αρχή το δικαίωμα να κηρύξει τον ανάδοχο έκπτωτο.

5.3 Διοικητικές προσφυγές κατά τη διαδικασία εκτέλεσης των συμβάσεων

Ο ανάδοχος μπορεί κατά των αποφάσεων που επιβάλλουν σε βάρος του κυρώσεις, δυνάμει των όρων των άρθρων 5.2 (Κήρυξη οικονομικού φορέα εκπτώτου - Κυρώσεις), 6.1. (Χρόνος παράδοσης υλικών), 6.4. (Απόρριψη συμβατικών υλικών – αντικατάσταση), καθώς και κατ' εφαρμογή των συμβατικών όρων να ασκήσει προσφυγή για λόγους νομιμότητας και ουσίας ενώπιον του φορέα που εκτελεί τη σύμβαση μέσα σε ανατρεπτική προθεσμία (30) ημερών από την ημερομηνία της κοινοποίησης ή της πλήρους γνώσης της σχετικής απόφασης. Η εμπρόθεσμη άσκηση της προσφυγής αναστέλλει τις επιβαλλόμενες κυρώσεις. Επί της προσφυγής αποφασίζει το αρμοδίως αποφαινόμενο όργανο, ύστερα από γνωμοδότηση του προβλεπόμενου στο τελευταίο εδάφιο της περίπτωσης β' της παραγράφου 11 του άρθρου 221 του ν.4412/2016 οργάνου, εντός προθεσμίας τριάντα (30) ημερών από την άσκησή της, άλλως θεωρείται ως σιωπηρώς απορριφθείσα. Κατά της απόφασης αυτής δεν χωρεί η άσκηση άλλης οποιασδήποτε φύσης διοικητικής προσφυγής. Αν κατά της απόφασης που επιβάλλει κυρώσεις δεν ασκηθεί εμπρόθεσμα η προσφυγή ή αν απορριφθεί αυτή από το αποφαινόμενο αρμοδίως όργανο, η απόφαση καθίσταται οριστική. Αν ασκηθεί εμπρόθεσμα προσφυγή, αναστέλλονται οι συνέπειες της απόφασης μέχρι αυτή να οριστικοποιηθεί.

5.4 Δικαστική επίλυση διαφορών

Κάθε διαφορά μεταξύ των συμβαλλόμενων μερών που προκύπτει από τις συμβάσεις που συνάπτονται στο πλαίσιο της παρούσας διακήρυξης, επιλύεται με την άσκηση προσφυγής ή αγωγής στο Διοικητικό Εφετείο της Περιφέρειας, στην οποία εκτελείται εκάστη σύμβαση, κατά τα ειδικότερα οριζόμενα στις παρ. 1 έως και 6 του άρθρου 205Α του ν. 4412/2016. Πριν από την άσκηση της προσφυγής στο Διοικητικό Εφετείο προηγείται υποχρεωτικά η τήρηση της ενδικοφανούς διαδικασίας που προβλέπεται στο άρθρο 205 του ν. 4412/2016 και την παράγραφο 5.3 της παρούσας, διαφορετικά η προσφυγή απορρίπτεται ως απαράδεκτη. Αν ο ανάδοχος της σύμβασης είναι κοινοπραξία, η προσφυγή ασκείται είτε από την ίδια είτε από όλα τα μέλη της. Δεν απαιτείται η τήρηση ενδικοφανούς διαδικασίας αν ασκείται από τον ενδιαφερόμενο αγωγή, στο δικόγραφο της οποίας δεν σωρεύεται αίτημα ακύρωσης ή τροποποίησης διοικητικής πράξης ή παράλειψης.

6. ΧΡΟΝΟΣ ΚΑΙ ΤΡΟΠΟΣ ΕΚΤΕΛΕΣΗΣ

6.1 Παρακολούθηση της σύμβασης

6.1.1. Η παρακολούθηση της εκτέλεσης της Σύμβασης και η διοίκηση αυτής θα διενεργηθεί από την επιτροπή που συγκροτείται επίσης με απόφαση της Α.Α. η οποία και θα εισηγείται στο αρμόδιο αποφαινόμενο όργανο για όλα τα ζητήματα που αφορούν στην προσήκουσα εκτέλεση όλων των όρων της σύμβασης και στην εκπλήρωση των υποχρεώσεων του αναδόχου, στη λήψη των επιβεβλημένων μέτρων λόγω μη τήρησης των ως άνω όρων και ιδίως για ζητήματα που αφορούν σε τροποποίηση του αντικειμένου και παράταση της διάρκειας της σύμβασης, υπό τους όρους του άρθρου 132 του ν. 4412/2016.

6.1.2. Η αρμόδια υπηρεσία μπορεί, με απόφασή της να ορίζει για την παρακολούθηση της σύμβασης ως επόπτη με καθήκοντα εισηγητή υπάλληλο της υπηρεσίας. Με την ίδια απόφαση δύνανται να ορίζονται και άλλοι υπάλληλοι της αρμόδιας υπηρεσίας ή των εξυπηρετούμενων από την σύμβαση φορέων, στους οποίους ανατίθενται επιμέρους καθήκοντα για την παρακολούθηση της σύμβασης. Σε αυτή την περίπτωση ο επόπτης λειτουργεί ως συντονιστής.

Τα καθήκοντα του επόπτη είναι, ενδεικτικά, η πιστοποίηση της εκτέλεσης του αντικειμένου της σύμβασης, καθώς και ο έλεγχος της συμμόρφωσης του αναδόχου με τους όρους της σύμβασης. Με εισήγηση του επόπτη η υπηρεσία που διοικεί τη σύμβαση μπορεί να απευθύνει έγγραφα με οδηγίες και εντολές προς τον ανάδοχο που αφορούν στην εκτέλεση της σύμβασης.

6.1.3. Για την προσήκουσα και έγκαιρη παραλαβή των υπηρεσιών τηρείται από τον ανάδοχο ημερολόγιο στο οποίο καταγράφονται η τμηματική εκτέλεση του αντικειμένου της σύμβασης, η καθημερινή απασχόληση του προσωπικού σε αριθμό και ειδικότητα, έκτακτα συμβάντα και άλλα στοιχεία που σχετίζονται με την εκτέλεση της σύμβασης. Το ημερολόγιο συνυπογράφεται από τον επόπτη της σύμβασης, που μπορεί να σημειώσει επί αυτού παρατηρήσεις για την τήρηση των όρων της σύμβασης και φυλάσσεται στον χώρο εκτέλεσης της υπηρεσίας ή όταν αυτό δεν είναι εφικτό προσκομίζεται από τον ανάδοχο στη έδρα της υπηρεσίας, εφόσον τούτο ζητηθεί. Οι καταγραφές του αποτελούν στοιχείο για την παραλαβή του αντικειμένου της σύμβασης από την επιτροπή παραλαβής.

Επιπλέον ισχύουν τα αναφερόμενα στις Τεχνικές Προδιαγραφές

6.2 Διάρκεια σύμβασης

6.2.1. Η διάρκεια της Σύμβασης ορίζεται σύμφωνα με τις τεχνικές προδιαγραφές της κάθε ομάδας.

1.2.2. Η συνολική διάρκεια της σύμβασης μπορεί να παρατείνεται μετά από αιτιολογημένη απόφαση της αναθέτουσας αρχής μέχρι το 50% αυτής, ύστερα από σχετικό αίτημα του αναδόχου που υποβάλλεται πριν από τη λήξη της διάρκειάς της, σε αντικειμενικά δικαιολογημένες περιπτώσεις που δεν οφείλονται σε υπαιτιότητα του αναδόχου

(Η ως άνω περίπτωση αφορά παράταση χωρίς αύξηση του οικονομικού αντικειμένου της σύμβασης, άλλως τυχόν παράταση -τροποποίηση υπόκειται στις προϋποθέσεις και τους όρους του άρθρου 132 του ν. 4412/2016.)

Αν λήξει η συνολική διάρκεια της σύμβασης, χωρίς να υποβληθεί εγκαίρως αίτημα παράτασης ή, αν λήξει η παραταθείσα, κατά τα ανωτέρω, διάρκεια, χωρίς να υποβληθούν στην αναθέτουσα αρχή τα παραδοτέα της σύμβασης, ο ανάδοχος κηρύσσεται έκπτωτος. Αν οι υπηρεσίες παρασχεθούν από υπαιτιότητα του αναδόχου μετά τη λήξη της διάρκειας της σύμβασης, και μέχρι λήξης του χρόνου της παράτασης που χορηγήθηκε επιβάλλονται εις βάρος του ποινικές ρήτρες, σύμφωνα με το άρθρο 218 του ν. 4412/2016 και το άρθρο 5.2.2 της παρούσας.

6.3 Παραλαβή του αντικειμένου της σύμβασης

6.3.1 Η παραλαβή των παρεχόμενων υπηρεσιών ή παραδοτέων γίνεται από επιτροπή παραλαβής που συγκροτείται, σύμφωνα με την παρ. 3 και την περ. δ της παραγράφου 11 του άρθρου 221 του ν. 4412/2016 και κατά τα αναλυτικώς αναφερόμενα στο Παράρτημα ΙΙ της παρούσας.

6.3.2 Κατά τη διαδικασία παραλαβής διενεργείται ο απαιτούμενος έλεγχος, σύμφωνα με τα οριζόμενα στη σύμβαση, μπορεί δε να καλείται να παραστεί και εκπρόσωπος του αναδόχου. Μετά την ολοκλήρωση της διαδικασίας, η επιτροπή παραλαβής: α) είτε παραλαμβάνει τις σχετικές υπηρεσίες ή παραδοτέα, εφόσον καλύπτονται οι απαιτήσεις της σύμβασης χωρίς έγκριση ή απόφαση του αποφαινομένου οργάνου, β) είτε εισηγείται για την παραλαβή με παρατηρήσεις ή την απόρριψη των παρεχομένων υπηρεσιών ή παραδοτέων, σύμφωνα με τις παραγράφους 3 και 4. Τα ανωτέρω εφαρμόζονται και σε τμηματικές παραλαβές.

6.3.3 Αν η επιτροπή παραλαβής κρίνει ότι οι παρεχόμενες υπηρεσίες ή τα παραδοτέα δεν ανταποκρίνονται πλήρως στους όρους της σύμβασης, συντάσσεται πρωτόκολλο προσωρινής παραλαβής, που αναφέρει τις παρεκκλίσεις που διαπιστώθηκαν από τους όρους της σύμβασης και γνωμοδοτεί αν οι αναφερόμενες παρεκκλίσεις επηρεάζουν την καταλληλότητα των παρεχόμενων υπηρεσιών ή παραδοτέων και συνεπώς αν μπορούν οι τελευταίες να καλύψουν τις σχετικές ανάγκες.

6.3.4 Για την εφαρμογή της προηγούμενης παραγράφου ορίζονται τα ακόλουθα:

α) Στην περίπτωση που διαπιστωθεί ότι, δεν επηρεάζεται η καταλληλότητα, με αιτιολογημένη απόφαση του αρμόδιου αποφαινομένου οργάνου, μπορεί να εγκριθεί η παραλαβή των εν λόγω παρεχόμενων υπηρεσιών ή παραδοτέων, με έκπτωση επί της συμβατικής αξίας, η οποία θα πρέπει να είναι ανάλογη προς τις διαπιστωθείσες παρεκκλίσεις. Μετά την έκδοση της ως άνω απόφασης, η επιτροπή παραλαβής υποχρεούται να προβεί στην οριστική παραλαβή των παρεχόμενων υπηρεσιών ή παραδοτέων της σύμβασης και να συντάξει σχετικό πρωτόκολλο οριστικής παραλαβής, σύμφωνα με τα αναφερόμενα στην απόφαση.

β) Αν διαπιστωθεί ότι επηρεάζεται η καταλληλότητα, με αιτιολογημένη απόφαση του αρμόδιου αποφαινομένου οργάνου απορρίπτονται οι παρεχόμενες υπηρεσίες ή τα παραδοτέα, με την επιφύλαξη των οριζόμενων στο άρθρο 220.

6.3.5 Αν παρέλθει χρονικό διάστημα μεγαλύτερο των τριάντα (30) ημερών από την ημερομηνία υποβολής του παραδοτέου από τον οικονομικό φορέα και δεν έχει εκδοθεί πρωτόκολλο παραλαβής της παραγράφου 2 ή πρωτόκολλο με παρατηρήσεις της παραγράφου 3, θεωρείται ότι η παραλαβή έχει συντελεσθεί αυτοδίκαια.

6.3.6 Ανεξάρτητα από την, κατά τα ανωτέρω, αυτοδίκαιη παραλαβή και την πληρωμή του αναδόχου, πραγματοποιούνται οι προβλεπόμενοι από τη σύμβαση έλεγχοι από επιτροπή που συγκροτείται με απόφαση του αρμοδίου αποφαινομένου οργάνου, στην οποία δεν μπορεί να συμμετέχουν ο πρόεδρος και τα μέλη της επιτροπής της παραγράφου 6.3.1. Η παραπάνω επιτροπή παραλαβής προβαίνει σε όλες τις διαδικασίες παραλαβής που προβλέπονται από την σύμβαση και συντάσσει τα σχετικά πρωτόκολλα. Οι εγγυητικές επιστολές προκαταβολής και καλής εκτέλεσης δεν επιστρέφονται πριν την ολοκλήρωση όλων των προβλεπόμενων από τη σύμβαση ελέγχων και τη σύνταξη των σχετικών πρωτοκόλλων. Οποιαδήποτε ενέργεια που έγινε από την αρχική επιτροπή παραλαβής, δεν λαμβάνεται υπόψη.

6.4 Απόρριψη παραδοτέων – Αντικατάσταση

Σε περίπτωση οριστικής απόρριψης ολόκληρου ή μέρους των παρεχόμενων υπηρεσιών με έκπτωση επί της συμβατικής αξίας, με απόφαση της αναθέτουσας αρχής μπορεί να εγκρίνεται αντικατάσταση των υπηρεσιών που να είναι σύμφωνα με τους όρους της σύμβασης, μέσα σε τακτή προθεσμία που ορίζεται

από την απόφαση αυτή. Αν η αντικατάσταση γίνεται μετά τη λήξη της συνολικής διάρκειας της σύμβασης, η προθεσμία που ορίζεται για την αντικατάσταση δεν μπορεί να είναι μεγαλύτερη του 25% της συνολικής διάρκειας της σύμβασης, ο δε ανάδοχος υπόκειται σε ποινικές ρήτρες, σύμφωνα με το άρθρο 218 του ν. 4412/2016 και την παράγραφο 5.2.2 της παρούσας, λόγω εκπρόθεσμης παράδοσης.

Αν ο ανάδοχος δεν αντικαταστήσει τις υπηρεσίες ή/και τα παραδοτέα που απορρίφθηκαν μέσα στην προθεσμία που του τάχθηκε και εφόσον έχει λήξει η συνολική διάρκεια, κηρύσσεται έκπτωτος και υπόκειται στις προβλεπόμενες κυρώσεις.

6.5 Αναπροσαρμογή τιμής

Οι προσφερόμενες τιμές θα είναι σταθερές και θα δεσμεύουν τους οικονομικούς φορείς έναντι της Αναθέτουσας Αρχής. Δεν προβλέπεται αναπροσαρμογή τιμών στην παρούσα διακήρυξη.

ΠΑΡΑΡΤΗΜΑΤΑ

ΠΑΡΑΡΤΗΜΑ Ι – Αναλυτική Περιγραφή Φυσικού και Οικονομικού Αντικειμένου της Σύμβασης

Αντικείμενο της σύμβασης για την ομάδα Α είναι η προμήθεια Διάφορου Ηλεκτρολογικού Εξοπλισμού των κατηγοριών: α) Ηλεκτρολογικό Υλικό & β) Ηλεκτρολογικό Υλικό για πίνακες διανομής, συνολικής προϋπολογισθείσας δαπάνης 12.096,77 χωρίς ΦΠΑ & 15.000,00€ με ΦΠΑ. ΚΑΕ: 1429 CPV:(31681410-0 - Ηλεκτρολογικό υλικό).

Αντικείμενο της σύμβασης για την ομάδα Β είναι η Προμήθεια και Αντικατάσταση Συσσωρευτών σε 2 UPS της MGE, τύπου GALAXY PW 1000, ισχύος 60 KVA και σε 1 UPS της MGE, τύπου GALAXY PW, ισχύος 60 KVA, του Γ.Ν. Λαμίας, συνολικής προϋπολογισθείσας δαπάνης 103.225,80 χωρίς ΦΠΑ & 128.000,00€ με ΦΠΑ.ΚΑΕ: 1429 CPV:31431000-6, Συσσωρευτές μολύβδου-οξέος),

στο πλαίσιο υλοποίησης του Π.Π.Υ 2023 για τις ανάγκες του Γενικού Νοσοκομείου Λαμίας με κριτήριο κατακύρωσης την πλέον συμφέρουσα από οικονομικής άποψης προσφορά μόνο βάσει τιμής.

Οι προσφερόμενες τιμές που θα κατακυρωθούν, θα παραμείνουν σταθερές σε όλη την διάρκεια της σύμβασης, σε όλη την χρονική περίοδο που θα αφορά.

Οι συμμετέχοντες στον διαγωνισμό υποψήφιοι προμηθευτές, μπορούν να υποβάλουν προσφορά για κάθε ομάδα χωριστά, διευκρινίζεται δε ρητά ότι οι προσφορές μπορούν να κατατεθούν ανά είδος για τη ομάδα Α, να καλύπτουν το σύνολο των προμήθειας για την ομάδα Β. Εμφάνιση οποιασδήποτε τιμής στον φάκελο τεχνικής προσφοράς οδηγεί στην απόρριψη αυτής ως απαράδεκτης.

ΠΑΡΑΡΤΗΜΑ ΙΙ - Ειδική Συγγραφή Υποχρεώσεων-ΤΕΧΝΙΚΕΣ ΠΡΟΔΙΑΓΡΑΦΕΣ-ΦΥΛΛΟ ΣΥΜΜΟΡΦΩΣΗΣ**ΟΜΑΔΑ Α****ΤΕΧΝΙΚΕΣ ΠΡΟΔΙΑΓΡΑΦΕΣ ΓΙΑ ΤΗΝ ΠΡΟΜΗΘΕΙΑ ΔΙΑΦΟΡΟΥ ΗΛΕΚΤΡΟΛΟΓΙΚΟΥ ΕΞΟΠΛΙΣΜΟΥ 2
ΚΑΤΗΓΟΡΙΩΝ (Α ΚΑΙ Β) ΓΙΑ ΤΙΣ ΑΝΑΓΚΕΣ ΤΟΥ ΓΕΝΙΚΟΥ ΝΟΣΟΚΟΜΕΙΟΥ ΛΑΜΙΑΣ**

Οι παρούσες Τεχνικές Προδιαγραφές αφορούν την προμήθεια διάφορου ηλεκτρολογικού εξοπλισμού στα πλαίσια υλοποίησης του ΠΠΥΥ 2023 για τις ανάγκες του Γενικού Νοσοκομείου Λαμίας, προϋπολογισμού 15.000,00 ευρώ συμπεριλαμβανομένου του ΦΠΑ, το οποίο πρέπει να έχει τα παρακάτω τεχνικά χαρακτηριστικά των κατηγοριών Α και Β.

ΚΑΤΗΓΟΡΙΑ: Α) ΗΛΕΚΤΡΟΛΟΓΙΚΟ ΥΛΙΚΟ

A/A	ΠΕΡΙΓΡΑΦΗ ΕΙΔΟΥΣ	Μ.Μ	ΠΟΣΟΤΗΤΑ	ΤΙΜΗ ΜΟΝΑΔΟΣ ΧΩΡΙΣ ΦΠΑ	ΣΥΝΟΛΙΚΟ ΚΟΣΤΟΣ ΧΩΡΙΣ ΦΠΑ	ΣΥΝΟΛΙΚΟ ΚΟΣΤΟΣ ΜΕ ΦΠΑ
1	ΚΑΛΩΔΙΟ ΟΜΟΑΞΟΝΙΚΟ TV ΑΠΛΟ	Μέτ	500	0,19	95	117,80
2	ΛΑΜΠΑ LED ST8E-1.2M 16W/840 220-240V AC FLH1 OSR	Τεμ	400	3,6	1440	1785,60
3	ΛΑΜΠΑ LED ST8E-0.6M 8W/840 220-240V AC FLH1 OSR	Τεμ	800	2,64	2112	2618,88
4	ΛΑΜΠΑ ΦΘΟΡΙΟΥ T8 18W 840 OSRAM	Τεμ	550	1,65	907,5	1125,30
5	ΠΡΟΒΟΛΕΑΣ LED 100W 4000K 8500LM IP65 ΜΑΥΡΟ GE	Τεμ	5	34,5	172,5	213,90
6	ΦΩΤΙΣΤΙΚΟ ΣΤΕΓΑΝΟ 1200MM 2ΧLAMP KENO IP65 IK08	Τεμ	5	20	100	124,00
7	ΒΑΣΗ ΣΤΗΡΙΞΗΣ 1 ΜΗΧΑΝΙΣΜΟΥ CELIANE/GALEA LIFE/	Τεμ	30	2,7	81	100,44
8	ΒΑΣΗ ΣΤΗΡΙΞΗΣ 2 ΜΗΧΑΝΙΣΜΩΝ CELIANE/GALEA LIFE/	Τεμ	30	4,5	135	167,40
9	VALENA ΠΛΑΙΣΙΟ 1 ΘΕΣΕΩΝ ΛΕΥΚΟ LEGRAND	Τεμ	30	1,05	31,5	39,06
10	VALENA ΠΛΑΙΣΙΟ 2 ΘΕΣΕΩΝ ΛΕΥΚΟ ΟΡΙΖΟΝΤΙΟ LEGRA	Τεμ	30	2,35	70,5	87,42
11	TL1 ΡΕΛΕ ΜΕ ΦΩΤΟΑΙΣΘΗΤΗΡΑ	Τεμ	5	35,06	175,3	217,37
12	ΚΑΝΑΛΙ 105X50 DLP ΜΟΝΟΒΛΟΚ ΒΑΣΗ ΚΑΙ ΚΑΛΥΜΜΑ Π	Μέτ	24	10	240	297,60
13	ΝΙΛΟΕ ΠΛΑΙΣΙΟ 1 ΘΕΣΗΣ ΛΕΥΚΟ LEGRAND	Τεμ	200	0,49	98	121,52
14	ΚΟΛΑΡΟ Φ32 ΑΝΟΙΚΤΟ ΓΚΡΙ CONDUR IAS ΚΟΥΒΙΔΙΣ	Τεμ	60	0,36	21,6	26,78

A/A	ΠΕΡΙΓΡΑΦΗ ΕΙΔΟΥΣ	Μ.Μ	ΠΟΣΟΤΗΤΑ	ΤΙΜΗ ΜΟΝΑΔΟΣ ΧΩΡΙΣ ΦΠΑ	ΣΥΝΟΛΙΚΟ ΚΟΣΤΟΣ ΧΩΡΙΣ ΦΠΑ	ΣΥΝΟΛΙΚΟ ΚΟΣΤΟΣ ΜΕ ΦΠΑ
15	ΘΕΡΜΟΣΤΑΤΗΣ ΨΥΞΗΣ JWT6011F	Τεμ	10	6,82	68,2	84,57
16	ΝΤΟΥΙ GU10 ΜΕ ΚΑΛΩΔΙΟ ΤΕΦΛΟΝ 20CM	Τεμ	250	0,42	105	130,20
17	ΣΩΛΗΝΑΣ ΣΠΙΡΑΛ ΒΑΡΕΟΣ ΤΥΠΟΥ (1250Nt) Φ20 ΑΝΟΙΚ	Μέτ	300	0,8	240	297,60
18	ΚΙΝΗΤΗΡΑΣ ΜΟΕ ΧΤ5 220...250V AC/DC ABB	Τεμ	2	390	780	967,20
19	STARTER S10 4-65W/80W 220-240V PHILIPS	Τεμ	1000	0,55	550	682,00
20	ΜΕΤΑΣΧΗΜΑΤΙΣΤΗΣ ΦΘΟΡΙΟΥ L36W/802H/230V/50Hz/S	Τεμ	250	3,64	910	1128,40
21	ΜΟΥΦΑ ΤΥΠΟΥ F ΘΗΛΥΚΟ ΣΕ ΘΗΛΥΚΟ	Τεμ	100	0,73	73	90,52
22	FC 001PROF *F* CONNECTOR	Τεμ	300	0,2	60	74,40
23	ΦΙΣ ΑΡΣΕΝΙΚΟ ΣΟΥΚΟ ΝΕΟ	Τεμ	20	0,58	11,6	14,38
24	ΦΙΣ ΘΗΛΥΚΟ ΣΟΥΚΟ ΝΕΟ	Τεμ	20	0,79	15,8	19,59
25	ΡΥΘΜ. ΣΤΡΟΦΩΝ 7.5KW ACS310-03E-17A2-4	Τεμ	1	533	533	660,92
26	ΡΥΘΜ. ΣΤΡΟΦΩΝ 11KW ACS310-03E-25A4-4	Τεμ	1	664	664	823,36
27	ΒΑΣΙΚΟ ΧΕΡΙΣΤΗΡΙΟ ΠΑΡΑΜΕΤΡΟΠΟΙΗΣΗΣ ACS-CP-C	Τεμ	1	31,88	31,88	39,53

Αναλυτικές Τεχνικές Προδιαγραφές ανά είδος Κατηγορίας Α.

A/A	ΕΙΔΟΣ ΥΛΙΚΟΥ	ΠΟΣΟΤΗΤΑ
1	ΚΑΛΩΔΙΟ ΟΜΟΑΞΟΝΙΚΟ TV ΑΠΛΟ ΕΣΩΤΕΡΙΚΗ ΔΙΑΤΟΜΗ 6,6mm ΕΞΩΤΕΡΙΚΗ ΔΙΑΤΟΜΗ 6,8mm	<ul style="list-style-type: none"> • Το καλώδιο θα έχει εξωτερική διάμετρο 6,8 mm • Ο τύπος εξωτερικού αγωγού θα είναι Φύλλο αλουμινίου + μπλεντάζ • Το υλικό του εξωτερικού περιβλήματος θα είναι PVC • Το χρώμα μανδύα θα είναι λευκό • Η χαρακτηριστική σύνθετη αντίσταση θα είναι 75(+/-3) Ohm • Το εσωτερικό υλικό του αγωγού θα είναι Cu (γυμνά)
2	ΛΑΜΠΑ LED T8 1.2M 16-18W/840 230V AC ΕΝΟΣ ΑΚΡΟΥ	<ul style="list-style-type: none"> • Ο λαμπτήρας θα είναι τεχνολογίας led • Η γωνία ακτινοβολίας του λαμπτήρα θα είναι τουλάχιστον 240° • Η ενεργειακής κλάση του λαμπτήρα θα είναι τουλάχιστον A+ • Η θερμοκρασία του χρώματος θα είναι 4000K

Α/Α	ΕΙΔΟΣ ΥΛΙΚΟΥ	ΠΟΣΟΤΗΤΑ
		<ul style="list-style-type: none"> • Η χρωματική απόδοση του λαμπτήρα θα είναι ψυχρό λευκό • Η ονομαστική διάρκεια ζωής του λαμπτήρα θα είναι τουλάχιστον 30000 ώρες. • Το μήκος του λαμπτήρα θα είναι 1200mm • Το ντουί του λαμπτήρα θα είναι G13 • Η ονομαστική τάση λειτουργίας θα είναι 230V • Το σχήμα του λαμπτήρα θα είναι τύπου σωλήνα • Συνδεσιμότητα μονού άκρου • Σήμανση CE. • Θα έχει συμβατότητα με την οδηγία RoHS της ΕΕ • Η φωτεινή ροή του λαμπτήρα θα είναι 2000 lm • Ο χαρακτηρισμός του λαμπτήρα θα είναι T8 • Το χρώμα του φωτός θα είναι 840 • Η συχνότητα λειτουργίας θα είναι 50-60Hz • Η ισχύς του λαμπτήρα θα είναι 16-18W
3	ΛΑΜΠΑ LED T8 0.6M 8-10W/840 230V AC ΕΝΟΣ ΑΚΡΟΥ	<ul style="list-style-type: none"> • Ο λαμπτήρας θα είναι τεχνολογίας led • Η γωνία ακτινοβολίας του λαμπτήρα θα είναι τουλάχιστον 240° • Η ενεργειακής κλάση του λαμπτήρα θα είναι τουλάχιστον A+ • Η θερμοκρασία του χρώματος θα είναι 4000K • Η χρωματική απόδοση του λαμπτήρα θα είναι ψυχρό λευκό • Η ονομαστική διάρκεια ζωής του λαμπτήρα θα είναι τουλάχιστον 30000 ώρες. • Το μήκος του λαμπτήρα θα είναι 600mm • Το ντουί του λαμπτήρα θα είναι G13 • Η ονομαστική τάση λειτουργίας θα είναι 230V • Το σχήμα του λαμπτήρα θα είναι τύπου σωλήνα • Συνδεσιμότητα μονού άκρου • Σήμανση CE. • Θα έχει συμβατότητα με την οδηγία RoHS της ΕΕ • Η φωτεινή ροή του λαμπτήρα θα είναι 900 lm • Ο χαρακτηρισμός του λαμπτήρα θα είναι T8 • Το χρώμα του φωτός θα είναι 840 • Η συχνότητα λειτουργίας θα είναι 50-60Hz • Η ισχύς του λαμπτήρα θα είναι 8-10W
4	ΛΑΜΠΑ ΦΘΟΡΙΟΥ T8 18-20W 0.6M 840 ΕΝΟΣ ΑΚΡΟΥ	<ul style="list-style-type: none"> • Ο λαμπτήρας θα είναι τεχνολογίας φθορισμού • Η θερμοκρασία του χρώματος θα είναι 4000K • Η χρωματική απόδοση του λαμπτήρα θα είναι ψυχρό λευκό • Η ονομαστική διάρκεια ζωής του λαμπτήρα θα είναι τουλάχιστον 15000 ώρες. • Το μήκος του λαμπτήρα θα είναι 600mm • Το ντουί του λαμπτήρα θα είναι G13 • Η ονομαστική τάση λειτουργίας θα είναι 230V • Το σχήμα του λαμπτήρα θα είναι τύπου σωλήνα • Συνδεσιμότητα μονού άκρου • Σήμανση CE. • Η φωτεινή ροή του λαμπτήρα θα είναι 1300 lm • Ο χαρακτηρισμός του λαμπτήρα θα είναι T8

Α/Α	ΕΙΔΟΣ ΥΛΙΚΟΥ	ΠΟΣΟΤΗΤΑ
		<ul style="list-style-type: none"> • Το χρώμα του φωτός θα είναι 840 • Η συχνότητα λειτουργίας θα είναι 50-60Hz • Η ισχύς του λαμπτήρα θα είναι 18-20W
5	ΠΡΟΒΟΛΕΑΣ LED 100W 4000K 10000LM IP65-IK08 ΜΑΥΡΟ	<ul style="list-style-type: none"> • Ο προβολέας θα είναι τεχνολογίας led • Η γωνία ακτινοβολίας του προβολέα θα είναι τουλάχιστον 100° • Η θερμοκρασία του χρώματος θα είναι 4000K • Η χρωματική απόδοση του προβολέα θα είναι ψυχρό λευκό • Η ονομαστική διάρκεια ζωής του λαμπτήρα θα είναι τουλάχιστον 50000 ώρες. • Η ονομαστική τάση λειτουργίας θα είναι 230V • Σήμανση CE. • Θα έχει συμβατότητα με την οδηγία RoHS της ΕΕ • Η φωτεινή ροή του προβολέα θα είναι τουλάχιστον 10000 lm • Το χρώμα του φωτός θα είναι 840 • Η συχνότητα λειτουργίας θα είναι 50-60Hz • Η ισχύς του προβολέα θα είναι 100-120W • Ο βαθμός προστασίας από εισροές θα είναι τουλάχιστον IP65 • Ο βαθμός προστασίας από μηχανικές κρούσεις θα είναι τουλάχιστον IK08. • Το μήκος του καλωδίου θα είναι τουλάχιστον 0,8m χωρίς φics.
6	ΒΙΟΜΗΧΑΝΙΚΟ ΦΩΤΙΣΤΙΚΟ ΣΤΕΓΑΝΟ 1200MM 2ΧΛΑΜΠΤ8 ΚΕΝΟ IP65 IK08	<ul style="list-style-type: none"> • Το φωτιστικό θα έχει κατάλληλες διαστάσεις προκειμένου να δέχεται δύο λαμπτήρες T8 σωληνωτούς μήκους 1200mm • Βαθμός προστασίας: IP65 • Ο βαθμός προστασίας από μηχανικές κρούσεις θα είναι τουλάχιστον IK08. • Το φωτιστικό θα είναι χρώματος γκρι • Το φωτιστικό θα πρέπει να φέρει ειδικά κλιπς ειδικά προσαρμοσμένα στο σώμα του για την στερέωση του καλύμματος
7	ΒΑΣΗ ΣΤΗΡΙΞΗΣ ΠΡΙΖΑΣ ΣΕ ΚΑΝΑΛΙ 1 ΜΗΧΑΝΙΣΜΟΥ VALENA	<ul style="list-style-type: none"> • Η βάση στήριξης θα πρέπει να είναι κατάλληλη ώστε να συνδυάζεται με τα πλαίσια της σειράς valena (όχι σειράς life ή niloe)
8	ΒΑΣΗ ΣΤΗΡΙΞΗΣ ΠΡΙΖΑΣ ΣΕ ΚΑΝΑΛΙ 2 ΜΗΧΑΝΙΣΜΩΝ VALENA	<ul style="list-style-type: none"> • Η βάση στήριξης θα πρέπει να είναι κατάλληλη ώστε να συνδυάζεται με τα πλαίσια της σειράς valena (όχι σειράς life ή niloe)
9	VALENA ΠΛΑΙΣΙΟ 1 ΘΕΣΕΩΝ ΛΕΥΚΟ	<ul style="list-style-type: none"> • Το πλαίσιο πρίζας θα πρέπει να είναι κατάλληλο ώστε να συνδυάζεται με τη βάση στήριξης της σειράς valena (όχι σειράς life ή niloe)
10	VALENA ΠΛΑΙΣΙΟ 2 ΘΕΣΕΩΝ ΛΕΥΚΟ ΟΡΙΖΟΝΤΙΟ	<ul style="list-style-type: none"> • Το πλαίσιο πρίζας θα πρέπει να είναι κατάλληλο ώστε να συνδυάζεται με τη βάση στήριξης της σειράς valena (όχι σειράς life ή niloe)
11	ΔΙΑΚΟΠΤΗΣ ΛΥΚΟΦΩΣ16A 1NO 2-200lxΛευκός	<ul style="list-style-type: none"> • Το φωτοκύτταρο θα έχει τάση λειτουργίας 230V • Το φωτοκύτταρο θα έχει μία ανοιχτή επαφή σε κατάσταση ηρεμίας (1NO) • Η συχνότητα λειτουργίας θα είναι 50-60Hz

Α/Α	ΕΙΔΟΣ ΥΛΙΚΟΥ	ΠΟΣΟΤΗΤΑ
		<ul style="list-style-type: none"> • Το φωτοκυτόταρο θα έχει χρονοκαθυστέρηση στην θέση ON 23s (+-10%) • Το φωτοκυτόταρο θα έχει χρονοκαθυστέρηση στην θέση OFF 23s (+-10%) • Το φωτοκυτόταρο θα έχει την δυνατότητα ρύθμισης της ευαισθησίας από 2 lux έως 200 lux με ανοχή +-20% • Το φωτοκυτόταρο θα είναι εξωτερικού τύπου για στήριξη σε τοίχο ή στύλο με βαθμό προστασίας IP54 • Το φωτοκυτόταρο θα διαθέτει ενδεικτικές λυχνίες ενεργοποίησης/απενεργοποίησης. • Το φωτοκυτόταρο θα πρέπει να συμμορφώνεται με τους διεθνείς κανονισμούς EN 60669-1 / EN 60662-2-1 / EN 60730-1
12	ΚΑΝΑΛΙ 105X50 ΒΑΣΗ ΚΑΙ ΚΑΛΥΜΜΑ	<ul style="list-style-type: none"> • Το ηλεκτρολογικό κανάλι θα έχει διαστάσεις ΠχΒχΥ 105x50x2000mm • Το ηλεκτρολογικό κανάλι θα συμμορφώνεται με τους διεθνείς κανονισμούς NFC 68-104 • Το χρώμα του ηλεκτρολογικού καναλιού θα είναι λευκό • Στο ηλεκτρολογικό κανάλι θα πρέπει να μπορεί να στηριχθεί διακοπτικό υλικό της σειράς valena. • Το υλικό κατασκευής του ηλεκτρολογικού καναλιού θα πρέπει να είναι PVC πλαστικό
13	ΝΙΛΟΕ ΠΛΑΙΣΙΟ 1 ΘΕΣΗΣ ΛΕΥΚΟ	<ul style="list-style-type: none"> • Το πλαίσιο πρίζας θα πρέπει να είναι κατάλληλο ώστε να συνδυάζεται με τη βάση στήριξης και τον μηχανισμό της σειράς niloe.
14	ΚΟΛΑΡΟ Φ32 ΑΝΟΙΚΤΟ ΓΚΡΙ	<ul style="list-style-type: none"> • Το κολάρο θα έχει διάμετρο Φ32 • Το υλικό κατασκευής θα είναι PVC πλαστικό • Το κολάρο θα είναι ιδανικό για εξωτερική τοποθέτηση και θα έχει αντοχή στην γήρανση
15	ΘΕΡΜΟΣΤΑΤΗΣ ΨΥΞΗΣ	<ul style="list-style-type: none"> • Το μέγιστο ρεύμα των επαφών θα είναι τουλάχιστον 10A • Η τάση τροφοδοσίας θα είναι 220V • Ο θερμοστάτης σε κατάσταση ηρεμίας θα έχει ανοιχτή επαφή (NO) • Η διάρκεια της ζωής του θα είναι για τουλάχιστον 100.000 κύκλους • Το υλικό κατασκευής του περιβλήματος θα συμμορφώνεται με το πρότυπο UL94 • Ο θερμοστάτης θα έχει εύρος λειτουργίας από -20°C έως +80°C • Ο θερμοστάτης θα έχει βαθμό προστασίας IP20
16	ΝΤΟΥΙ GU10 ΜΕ ΚΑΛΩΔΙΟ ΤΕΦΛΟΝ 20CM	<ul style="list-style-type: none"> • Ο τύπος του ντουί θα είναι ζαράκι • Ο κάλυκός του θα είναι GU10 • Το υλικό κατασκευής θα είναι κεραμικό • Το χρώμα του θα είναι λευκό • Το ντουί θα διαθέτει καλώδιο τουλάχιστον 20cm
17	ΣΩΛΗΝΑΣ ΣΠΙΡΑΛ ΒΑΡΕΩΣ ΤΥΠΟΥ (1250Nt) Φ20 ΑΝΟΙΚΤΟ ΓΚΡΙ	<ul style="list-style-type: none"> • Η εξωτερική διάμετρος του σωλήνα θα πρέπει να είναι Φ20 • Η εσωτερική διάμετρος του σωλήνα θα πρέπει να είναι Φ13 • Ο βαθμός στεγανότητας θα πρέπει να είναι IP65

A/A	ΕΙΔΟΣ ΥΛΙΚΟΥ	ΠΟΣΟΤΗΤΑ
		<ul style="list-style-type: none"> • Ο σωλήνας σπιράλ θα πρέπει να έχει αντοχή στην συμπίεση μεγαλύτερο ή ίσο από 1250Nt • Ο σωλήνας σπιράλ θα είναι εξωτερικής τοποθέτησης. • Το υλικό κατασκευής θα πρέπει να είναι PVC πλαστικό. • Το χρώμα του σωλήνα θα πρέπει να είναι γκρι
18	ΚΙΝΗΤΗΡΑΣ ΤΗΛΕΧΕΙΡΙΣΜΟΥ ΕΜΠΡΟΣΘΙΑΣ ΤΟΠΟΘΕΣΤΗΣΗΣ, 230 V AC DC, για διακόπτη ABB Tmax 630A	<ul style="list-style-type: none"> • Ο κινητήρας θα είναι εμπρόσθιας τοποθέτησης • Η τάση λειτουργίας θα είναι 230 V AC DC • Ο κινητήρας θα είναι κατάλληλος για διακόπτη ABB Tmax 630A
19	STARTER S10 4-65W/80W230V	<ul style="list-style-type: none"> • Το starter θα είναι κατάλληλο για λαμπτήρες φθορισμού • Το starter θα είναι κατάλληλο για λαμπτήρες φθορίου με ισχύ από 4W έως 65W/80W. • Το starter θα είναι κατάλληλο για εφαρμογές 230V • Το starter θα είναι χαρακτηριστικής S10.
20	ΜΕΤΑΣΧΗΜΑΤΙΣΤΗΣ ΦΘΟΡΙΟΥ L36W/802H/230V/50Hz/S	<ul style="list-style-type: none"> • Το Ballast θα είναι κατάλληλο για λαμπτήρες φθορίου 36W. • Το Ballast θα έχει την δυνατότητα έναυσης και δύο λαμπτήρων φθορίου 18W. • Ο ακροδέκτης πίεσης θα είναι από 0,5mm² έως 1,5mm² • Ο ακροδέκτης της βίδας θα είναι 2,5mm² • Η τάση τροφοδοσίας θα είναι 230V με συχνότητα 50Hz • Θα μπορεί να εκκινεί λαμπτήρες τύπου T8 • ΤοBallast θα έχει κατηγορία προστασίας I tw 130 • Το ballast θα πρέπει να συμμορφώνεται με τα διεθνή πρότυπα EN 61347-1: 2011-12 / EN 61347-1: 2008 + A1: 2011-02 / EN 60921: 2005-04 / EN 60921: 2004-12 / IEC 61347-2-8 (Ασφάλεια) / IEC 62384 (Μέθοδος εργασίας)
21	ΜΟΥΦΑ ΤΥΠΟΥ F ΘΗΛΥΚΟ ΣΕ ΘΗΛΥΚΟ 6,6-6,8mm	<ul style="list-style-type: none"> • Ο σύνδεσμος θα είναι σύνδεσης από θηλυκό σε θηλυκό • Ο σύνδεσμος θα είναι μεταλλικός • Θα είναι κατάλληλος για χρήση προέκτασης καλωδίου TV διαμέτρου 6,6-6,8mm
22	ΣΥΝΔΕΤΗΡΑΣ*F* CONNECTOR 6,6-6,8mm	<ul style="list-style-type: none"> • Ο συνδετήρας θα διαθέτει λάστιχο στεγανοποίησης στο εσωτερικό • Ο συνδετήρας θα είναι κατάλληλος για καλώδιο TV 6,6-6,8mm • Ο συνδετήρας θα είναι μεταλλικός και βιδωτός
23	ΦΙΣ ΑΡΣΕΝΙΚΟ ΣΟΥΚΟ	<ul style="list-style-type: none"> • Το φισ θα είναι αρσενικό σούκο ίσιο • Το φισ θα έχει ονομαστική τάση 230V • Το φισ θα έχει ονομαστικό ρεύμα 16A • Το υλικό κατασκευής θα είναι πλαστικό χρώματος λευκού
24	ΦΙΣ ΘΗΛΥΚΟ ΣΟΥΚΟ	<ul style="list-style-type: none"> • Το φισ θα είναι θηλυκό σούκο ίσιο • Το φισ θα έχει ονομαστική τάση 230V • Το φισ θα έχει ονομαστικό ρεύμα 16A • Το υλικό κατασκευής θα είναι πλαστικό χρώματος λευκού

A/A	ΕΙΔΟΣ ΥΛΙΚΟΥ	ΠΟΣΟΤΗΤΑ
25	ΡΥΘΜΙΣΤΗΣ ΣΤΡΟΦΩΝ ABB ACS310 IP20 7.5kW 400V 3ph AC Inverter Drive	<ul style="list-style-type: none"> Ο ρυθμιστής στροφών θα πρέπει να είναι της σειράς ABB model ACS310 IP20 7.5kW 400V 3ph AC InverterDrive
26	ΡΥΘΜΙΣΤΗΣ ΣΤΡΟΦΩΝ ABB ACS310 IP20 11kW 400V 3ph AC Inverter Drive	<ul style="list-style-type: none"> Ο ρυθμιστής στροφών θα πρέπει να είναι της σειράς ABB model ACS310 IP20 11kW 400V 3ph AC InverterDrive
27	ΒΑΣΙΚΟ ΧΕΡΙΣΤΗΡΙΟ ΠΑΡΑΜΕΤΡΟΠΟΙΗΣΗΣ DISPLAY ΓΙΑ INVERTER ABB ACS310 (ΚΑΤΑΛΛΗΛΟ ΓΙΑ ΤΑ ΑΝΩΘΙ Α/Α 25-26)	<ul style="list-style-type: none"> Αποκλειστικός τύπος χειριστηρίου παραμετροποίησης της ABB: ACS-CP-C κατάλληλο για INVERTERSACS310/350/355/550. (Η χώρα προέλευσης να ανήκει στην Ευρωπαϊκή Ένωση)

Γενική Παρατήρηση για τους Λαμπτήρες:

Ο λαμπτήρας να τροφοδοτείται απευθείας με 230V/50Hz, χωρίς την ανάγκη μεσολάβησης επιπλέον εξαρτημάτων στα υφιστάμενα φωτιστικά που διαθέτει το Γ.Ν. Λαμίας.

ΚΑΤΗΓΟΡΙΑ: Β) ΗΛΕΚΤΡΟΛΟΓΙΚΟ ΥΛΙΚΟ ΓΙΑ ΠΙΝΑΚΕΣ ΔΙΑΝΟΜΗΣ

A/A	ΠΕΡΙΓΡΑΦΗ ΕΙΔΟΥΣ	Μ.Μ	ΠΟΣΟΤΗΤΑ	ΤΙΜΗ ΜΟΝΑΔΟΣ ΧΩΡΙΣ ΦΠΑ	ΚΟΣΤΟΣ ΧΩΡΙΣ ΦΠΑ	ΚΟΣΤΟΣ ΜΕ ΦΠΑ
28	ΚΑΛΩΔΙΟ NYM 3x1.5mm ² A05VV-U ΛΕΥΚΟ	Μέτ	200	0,63	126	156,24
29	ΚΑΛΩΔΙΟ NYM 3x2.5mm ² A05VV-U ΛΕΥΚΟ	Μέτ	200	0,95	190	235,60
30	ΚΑΛΩΔΙΟ NYM (A05VV-U) 5X2.5mm ² ΛΕΥΚΟ	Μέτ	100	1,59	159	197,16
31	ΤΑΙΝΙΑ ΜΟΝΩΤΙΚΗ WONDER 19X20 ΜΑΥΡΗ	Τεμ	50	0,57	28,5	35,34
32	ΤΑΙΝΙΑ ΜΟΝΩΤΙΚΗ WONDER 19X20 ΛΕΥΚΗ	Τεμ	50	0,57	28,5	35,34
33	3Φ ΜΕΤΡΗΤΗΣ ΕΝΕΡΓΕΙΑΣ B23 111-100 STEEL ABB	Τεμ	3	121,8	365,4	453,10
34	ΡΕΛΕ ΔΙΑΡΡΟΗΣ 4P 30mA 40A ΤΥΠΟΥ AC FH204 ABB	Τεμ	23	31,89	733,47	909,50
35	ΛΥΧΝΙΑ ΡΑΓΑΣ LED ΤΡΙΠΛΗ ΚΟΚΚΙΝΗ E219-3C ABB	Τεμ	10	7,42	74,2	92,01
36	ΕΝΔΕΙΚΤΙΚΗ ΛΥΧΝΙΑ ΡΑΓΑΣ LED ΚΟΚΚΙΝΗ E229G-C ABB	Τεμ	10	1,77	17,7	21,95
37	ΑΥΤΟΜΑΤΗ ΑΣΦΑΛΕΙΑ 1P+N 10A 4,5kA ΚΑΜΠΥΛΗΣ C SN	Τεμ	10	5,81	58,1	72,04

Α/Α	ΠΕΡΙΓΡΑΦΗ ΕΙΔΟΥΣ	Μ.Μ	ΠΟΣΟΤΗΤΑ	ΤΙΜΗ ΜΟΝΑΔΟΣ ΧΩΡΙΣ ΦΠΑ	ΚΟΣΤΟΣ ΧΩΡΙΣ ΦΠΑ	ΚΟΣΤΟΣ ΜΕ ΦΠΑ
38	ΑΥΤΟΜΑΤΗ ΑΣΦΑΛΕΙΑ 1Ρ+Ν 16Α 4,5kA ΚΑΜΠΥΛΗΣ C SN	Τεμ	10	5,81	58,1	72,04
39	ΑΥΤΟΜΑΤΗ ΑΣΦΑΛΕΙΑ 1Ρ+Ν 20Α 4,5kA ΚΑΜΠΥΛΗΣ C SN	Τεμ	10	5,81	58,1	72,04
40	ΑΥΤΟΜΑΤΗ ΑΣΦΑΛΕΙΑ 1Ρ 16Α 6kA ΚΑΜΠΥΛΗΣ Κ S201-Κ	Τεμ	5	5,02	25,1	31,12
41	ΑΥΤΟΜΑΤΗ ΑΣΦΑΛΕΙΑ 1Ρ 16Α 3kA ΚΑΜΠΥΛΗΣ C SH201Τ	Τεμ	5	2,34	11,7	14,51
42	ΑΥΤΟΜΑΤΗ ΑΣΦΑΛΕΙΑ 1Ρ 10Α 3kA ΚΑΜΠΥΛΗΣ C SH201Τ	Τεμ	5	2,34	11,7	14,51
43	ΑΚΡΟΔΕΚΤΗΣ Τ-6/6 SOFAMEL	Τεμ	50	0,11	5,5	6,82
44	ΑΚΡΟΔΕΚΤΗΣ Τ-10/8 SOFAMEL	Τεμ	50	0,16	8	9,92
45	ΑΚΡΟΔΕΚΤΗΣ Τ-16/8 SOFAMEL	Τεμ	50	0,21	10,5	13,02
46	ΑΚΡΟΔΕΚΤΗΣ ΟΠΗΣ Φ5.3 ΔΙΑΤΟΜΗΣ 0.25-1.5mm ² ΚΟΚ	Τεμ	100	0,07	7	8,68
47	ΑΚΡΟΔΕΚΤΗΣ ΟΠΗΣ ΜΠΛΕ Φ6 ΚΟΙ 2,5/6	Τεμ	100	0,06	6	7,44
48	ΑΚΡΟΔΕΚΤΗΣ ΟΠΗΣ Φ5.3 ΔΙΑΤΟΜΗΣ 4-6mm ² ΚΙΤΡΙΝΟ Ε	Τεμ	100	0,11	11	13,64
49	ΑΚΡΟΧΙΤΩΝΙΟ ΚΑΛΩΔΙΟΥ ΜΕ ΜΟΝΩΣΗ ΔΙΑΤΟΜΗΣ 4.00	Τεμ	50	0,02	1	1,24
50	ΑΚΡΟΧΙΤΩΝΙΟ ΚΑΛΩΔΙΟΥ ΜΕ ΜΟΝΩΣΗ ΔΙΑΤΟΜΗΣ 6.00	Τεμ	50	0,03	1,5	1,86
51	ΑΚΡΟΧΙΤΩΝΙΟ ΚΑΛΩΔΙΟΥ ΜΕ ΜΟΝΩΣΗ ΔΙΑΤΟΜΗΣ 10.00	Τεμ	50	0,04	2	2,48
52	ΑΚΡΟΧΙΤΩΝΙΟ ΚΑΛΩΔΙΟΥ ΜΕ ΜΟΝΩΣΗ ΔΙΑΤΟΜΗΣ 16.00	Τεμ	50	0,05	2,5	3,10
53	ΘΕΡΜΟΣΥΣΤΕΛΛΟΜΕΝΟ ΕΤ100 ΜΑΥΡΟ 2.4-1.2 1Μ ΒΟΧ	Μέτ	10	0,44	4,4	5,46
54	ΘΕΡΜΟΣΥΣΤΕΛΛΟΜΕΝΟ 4.8:2.4 ΜΑΥΡΟ 1 ΜΕΤΡΟΥ ΕΤ1	Μέτ	10	0,85	8,5	10,54
55	ΘΕΡΜΟΣΥΣΤΕΛΛΟΜΕΝΟ 6.4:3.2 ΜΑΥΡΟ 1 ΜΕΤΡΟΥ ΕΤ1	Μέτ	10	1,01	10,1	12,52
56	ΘΕΡΜΟΣΥΣΤΕΛΛΟΜΕΝΟ 9.5:4.7 ΜΑΥΡΟ 1 ΜΕΤΡΟΥ ΕΤ1	Μέτ	10	1,11	11,1	13,76

A/A	ΠΕΡΙΓΡΑΦΗ ΕΙΔΟΥΣ	Μ.Μ	ΠΟΣΟΤΗΤΑ	ΤΙΜΗ ΜΟΝΑΔΟΣ ΧΩΡΙΣ ΦΠΑ	ΚΟΣΤΟΣ ΧΩΡΙΣ ΦΠΑ	ΚΟΣΤΟΣ ΜΕ ΦΠΑ
57	SPRAY ΚΑΘΑΡΙΣΜΟΥ ΕΠΑΦΩΝ 500ML ΜΟΤΙΡ	Τεμ	15	4,44	66,6	82,58
58	ADINO-15m ΧΡΟΝΟΔΙΑΚΟΠΤΗΣ ΗΜΕΡΗΣΙΟΣ ΧΩΡΙΣ ΕΦ	Τεμ	3	23,06	69,18	85,78
59	AD1CO-15m ΧΡΟΝΟΔΙΑΚΟΠΤΗΣ ΗΜΕΡΗΣΙΟΣ ΧΩΡΙΣ ΕΦ	Τεμ	3	23,98	71,94	89,21
60	ESB16-20N 24V AC/DC ΤΗΛ.ΔΙΑΚ.ΕΣ.ΕΓΚΑΤ	Τεμ	12	11	132	163,68

Αναλυτικές Τεχνικές Προδιαγραφές ανά είδος Κατηγορίας Β.

<p>Όλα τα είδη θα πρέπει (επί ποινή αποκλεισμού) να είναι καινούργια, όχι μεταχειρισμένα ή από ανακατασκευή, ως προς όλα τα μέρη τους (η υπηρεσία διατηρεί το δικαίωμα να ζητήσει αποδεικτικά έγγραφα π.χ. παραστατικά εισαγωγής ή εργοστασίου), και να καλύπτουν κατ' ελάχιστο τα ακόλουθα χαρακτηριστικά:</p>		
A/A	ΕΙΔΟΣ ΥΛΙΚΟΥ	ΧΑΡΑΚΤΗΡΙΣΤΙΚΑ
28	ΚΑΛΩΔΙΟ NYM 3X1.5mm ² ΛΕΥΚΟ	• Το καλώδιο θα έχει διατομή 1,5 mm ²
		• Το καλώδιο θα περιέχει 3 εσωτερικούς αγωγούς
		• Το υλικό κατασκευής του εξωτερικού μανδύα θα PVC
		• Ο τύπος του αγωγού θα είναι NYM
		• Το χρώμα του καλωδίου θα είναι λευκό
		• Το καλώδιο θα συμμορφώνεται με τους κανονισμούς εσωτερικών ηλεκτρικών εγκαταστάσεων (όπως ισχύει σήμερα).
29	ΚΑΛΩΔΙΟ NYM 3X2.5mm ² ΛΕΥΚΟ	• Το καλώδιο θα έχει διατομή 2,5 mm ²
		• Το καλώδιο θα περιέχει 3 εσωτερικούς αγωγούς
		• Το υλικό κατασκευής του εξωτερικού μανδύα θα PVC
		• Ο τύπος του αγωγού θα είναι NYM
		• Το χρώμα του καλωδίου θα είναι λευκό
		• Το καλώδιο θα συμμορφώνεται με τους κανονισμούς εσωτερικών ηλεκτρικών εγκαταστάσεων (όπως ισχύει σήμερα).
30	ΚΑΛΩΔΙΟ NYM 5X1.5mm ² ΛΕΥΚΟ	• Το καλώδιο θα έχει διατομή 2,5 mm ²
		• Το καλώδιο θα περιέχει 5 εσωτερικούς αγωγούς
		• Το υλικό κατασκευής του εξωτερικού μανδύα θα PVC

		<ul style="list-style-type: none"> • Ο τύπος του αγωγού θα είναι NYM • Το χρώμα του καλωδίου θα είναι λευκό • Το καλώδιο θα συμμορφώνεται με τους κανονισμούς εσωτερικών ηλεκτρικών εγκαταστάσεων (όπως ισχύει σήμερα).
31	ΤΑΙΝΙΑ ΜΟΝΩΤΙΚΗ 19X20 ΜΑΥΡΗ	<ul style="list-style-type: none"> • Η μονωτική ταινία θα έχει διαστάσεις 0,125mmx19mmx20M • Το χρώμα θα είναι μαύρο • Το υλικό κατασκευής θα είναι PVC • Η μονωτική ταινία θα είναι κατάλληλη για θερμοκρασίες όχι περισσότερες από 80°C και όχι λιγότερες από 0°C. • Η μονωτική ταινία θα συμμορφώνεται με την οδηγία RoHS της ΕΕ • Η μονωτική ταινία θα έχει σήμανση CE.
32	ΤΑΙΝΙΑ ΜΟΝΩΤΙΚΗ 19X20 ΛΕΥΚΗ	<ul style="list-style-type: none"> • Η μονωτική ταινία θα έχει διαστάσεις 0,125mmx19mmx20M • Το χρώμα θα είναι λευκό • Το υλικό κατασκευής θα είναι PVC • Η μονωτική ταινία θα είναι κατάλληλη για θερμοκρασίες όχι περισσότερες από 80°C και όχι λιγότερες από 0°C. • Η μονωτική ταινία θα συμμορφώνεται με την οδηγία RoHS της ΕΕ • Η μονωτική ταινία θα έχει σήμανση CE.
33	3Φ ΜΕΤΡΗΤΗΣ ΕΝΕΡΓΕΙΑΣ	<ul style="list-style-type: none"> • Ο μετρητής ενέργειας θα είναι τριφασικός • Θα έχει βαθμό στεγανότητας IP20 • Θα έχει μέγιστο ονομαστικό ρεύμα 65A • Η συχνότητα λειτουργίας θα είναι 50-60Hz • Ο μετρητής θα έχει τέσσερις πόλους • Ο μετρητής θα πρέπει να διαθέτει μία ψηφιακή έξοδο • Ο μετρητής θα πρέπει να είναι απευθείας σύνδεσης • Ο μετρητής θα είναι κατάλληλος για στήριξη σε ράγα • Θερμοκρασία λειτουργίας περιβάλλοντος -40°C +70°C • Το υλικό κατασκευής θα είναι πλαστικό • Θα συμμορφώνεται με την οδηγία RoHS της ΕΕ 2002/95/EC Αύγουστος 18, 2005 • Ο μετρητής θα πρέπει να έχει προέλευση – κατασκευή από χώρα της ΕΕ
34	ΡΕΛΕ ΔΙΑΡΡΟΗΣ 4P 30mA 40A ΤΥΠΟΥ AC	<ul style="list-style-type: none"> • Το ρελέ διαρροής θα είναι τριφασικό • Θα έχει βαθμό στεγανότητας IP20 • Το ρελέ διαρροής θα έχει τέσσερις πόλους • Το υλικό κατασκευής θα είναι πλαστικό

		<ul style="list-style-type: none"> • Το ρελέ διαρροής θα έχει ευαισθησία 30mA • Το ονομαστικό ρεύμα θα είναι 40A • Το χρώμα του θα είναι γκρι • Η κατηγορία του θα είναι AC • Θερμοκρασία λειτουργίας περιβάλλοντος -25°C +55°C • Θα είναι κατάλληλο για στήριξη σε ράγα • Θα ακολουθεί τα διεθνή πρότυπα IEC/EN 61008 • Θα πρέπει να έχει προέλευση – κατασκευή από χώρα της ΕΕ • Θα συμμορφώνεται με την οδηγία RoHS της ΕΕ 2011/65/EU και 2015/863 Ιούλιος 22, 2019 • Θα πρέπει να έχει προέλευση – κατασκευή από χώρα της ΕΕ
35	ΕΝΔΕΙΚΤΙΚΗ ΛΥΧΝΙΑ ΡΑΓΑΣ 3Φ LED ΤΡΙΠΛΗ ΚΟΚΚΙΝΗ	<ul style="list-style-type: none"> • Η ενδεικτική λυχνία θα πρέπει να είναι μονή • Θα έχει βαθμό στεγανότητας IP20 • Θα πρέπει να είναι κατάλληλη για τοποθέτηση σε ράγα • Η ενδεικτική λυχνία θα πρέπει να είναι τεχνολογίας LED • Το χρώμα της λυχνία θα πρέπει να είναι κόκκινο • Το χρώμα του σώματος του υλικού θα πρέπει να είναι γκρι • Ονομαστική τάση λειτουργίας 230 V AC • Ονομαστικό ρεύμα 16 A • Η διάρκεια ζωής των λυχνιών LED θα είναι τουλάχιστον 50.000 ώρες • Θα συμμορφώνεται με την οδηγία RoHS της ΕΕ 2011/65/EU και 2015/863 Ιούλιος 22, 2019 • Η ενδεικτική λυχνία θα πρέπει να συμμορφώνεται με τα διεθνή πρότυπα EN60068-2-1 / EN60068-2-2 / EN60068-2-30 / DIN EN 62094-1 / UL508 • Θα πρέπει να έχει προέλευση – κατασκευή από χώρα της ΕΕ
36	ΕΝΔΕΙΚΤΙΚΗ ΛΥΧΝΙΑ ΡΑΓΑΣ LED ΚΟΚΚΙΝΗ ΜΟΝΟΦΑΣΙΚΗ	<ul style="list-style-type: none"> • Η ενδεικτική λυχνία θα πρέπει να είναι μονή • Θα έχει βαθμό στεγανότητας IP20 • Θα πρέπει να είναι κατάλληλη για τοποθέτηση σε ράγα • Η ενδεικτική λυχνία θα πρέπει να είναι τεχνολογίας LED • Το χρώμα της λυχνία θα πρέπει να είναι κόκκινο • Το χρώμα του σώματος του υλικού θα πρέπει να είναι γκρι • Ονομαστική τάση λειτουργίας 230 V AC • Ονομαστικό ρεύμα 16 A • Η διάρκεια ζωής των λυχνιών LED θα είναι τουλάχιστον 50.000 ώρες • Θα συμμορφώνεται με την οδηγία RoHS της ΕΕ 2011/65/EU και 2015/863

		<p>Ιούλιος 22, 2019</p> <ul style="list-style-type: none"> • Η ενδεικτική λυχνία θα πρέπει να συμμορφώνεται με τα διεθνή πρότυπα EN60068-2-1 / EN60068-2-2 / EN60068-2-30 / DIN EN 62094-1 / UL508 • Θα πρέπει να έχει προέλευση – κατασκευή από χώρα της ΕΕ
37	ΑΥΤΟΜΑΤΗ ΑΣΦΑΛΕΙΑ 1P+N 10A 4,5kA ΚΑΜΠΥΛΗΣ C	<ul style="list-style-type: none"> • Η αυτόματη ασφάλεια θα πρέπει να είναι χαρακτηριστικής C • Η ονομαστική τάση θα είναι 230 V AC • Το ονομαστικό ρεύμα θα είναι 10 A • Το ονομαστικό ρεύμα βραχυκύκλωσης θα είναι 4,5kA • Η αυτόματη ασφάλεια θα πρέπει έχει ηλεκτρική αντοχή 10.000 κύκλων • Η αυτόματη ασφάλεια θα πρέπει έχει μηχανική αντοχή 20.000 κύκλων • Οι πόλοι του θα πρέπει να είναι φάση και ουδέτερος (L+N) • Θα πρέπει να είναι μονού στοιχείου • Θα πρέπει να είναι κατάλληλη για τοποθέτηση σε ράγα. • Θα συμμορφώνεται με την οδηγία RoHS της ΕΕ 2011/65/EU • Η αυτόματη ασφάλεια θα πρέπει να συμμορφώνεται με τα διεθνή πρότυπα IEC/EN 60898-1 • Θα πρέπει να έχει προέλευση – κατασκευή από χώρα της ΕΕ
38	ΑΥΤΟΜΑΤΗ ΑΣΦΑΛΕΙΑ 1P+N 16A 4,5kA ΚΑΜΠΥΛΗΣ C	<ul style="list-style-type: none"> • Η αυτόματη ασφάλεια θα πρέπει να είναι χαρακτηριστικής C • Η ονομαστική τάση θα είναι 230 V AC • Το ονομαστικό ρεύμα θα είναι 16 A • Το ονομαστικό ρεύμα βραχυκύκλωσης θα είναι 4,5kA • Η αυτόματη ασφάλεια θα πρέπει έχει ηλεκτρική αντοχή 10.000 κύκλων • Η αυτόματη ασφάλεια θα πρέπει έχει μηχανική αντοχή 20.000 κύκλων • Οι πόλοι του θα πρέπει να είναι φάση και ουδέτερος (L+N) • Θα πρέπει να είναι μονού στοιχείου • Θα πρέπει να είναι κατάλληλη για τοποθέτηση σε ράγα. • Θα συμμορφώνεται με την οδηγία RoHS της ΕΕ 2011/65/EU • Η αυτόματη ασφάλεια θα πρέπει να συμμορφώνεται με τα διεθνή πρότυπα IEC/EN 60898-1 • Θα πρέπει να έχει προέλευση – κατασκευή από χώρα της ΕΕ
39	ΑΥΤΟΜΑΤΗ ΑΣΦΑΛΕΙΑ 1P+N 20A 4,5kA ΚΑΜΠΥΛΗΣ C	<ul style="list-style-type: none"> • Η αυτόματη ασφάλεια θα πρέπει να είναι χαρακτηριστικής C • Η ονομαστική τάση θα είναι 230 V AC • Το ονομαστικό ρεύμα θα είναι 20 A • Το ονομαστικό ρεύμα βραχυκύκλωσης θα είναι 4,5kA • Η αυτόματη ασφάλεια θα πρέπει έχει ηλεκτρική αντοχή 10.000 κύκλων

		<ul style="list-style-type: none"> • Η αυτόματη ασφάλεια θα πρέπει έχει μηχανική αντοχή 20.000 κύκλων • Οι πόλοι του θα πρέπει να είναι φάση και ουδέτερος (L+N) • Θα πρέπει να είναι μονού στοιχείου • Θα πρέπει να είναι κατάλληλη για τοποθέτηση σε ράγα. • Θα συμμορφώνεται με την οδηγία RoHS της ΕΕ 2011/65/EU • Η αυτόματη ασφάλεια θα πρέπει να συμμορφώνεται με τα διεθνή πρότυπα IEC/EN 60898-1 • Θα πρέπει να έχει προέλευση – κατασκευή από χώρα της ΕΕ
40	ΑΥΤΟΜΑΤΗ ΑΣΦΑΛΕΙΑ 1P 16A 6kA ΚΑΜΠΥΛΗΣ Κ	<ul style="list-style-type: none"> • Η αυτόματη ασφάλεια θα πρέπει να είναι χαρακτηριστικής Κ • Η ονομαστική τάση λειτουργίας θα είναι 230 V AC • Το ονομαστικό ρεύμα θα είναι 16 A • Το ονομαστικό ρεύμα βραχυκύκλωσης θα είναι 6kA • Η αυτόματη ασφάλεια θα πρέπει έχει ηλεκτρική αντοχή 20.000 κύκλων • Η αυτόματη ασφάλεια θα πρέπει έχει μηχανική αντοχή 20.000 κύκλων • Ο πόλος της αυτόματης ασφάλειας θα είναι ένας (L) • Θα πρέπει να είναι μονού στοιχείου • Θα πρέπει να είναι κατάλληλη για τοποθέτηση σε ράγα. • Θα συμμορφώνεται με την οδηγία RoHS της ΕΕ • Η αυτόματη ασφάλεια θα πρέπει να συμμορφώνεται με τα διεθνή πρότυπα IEC/EN 60898-1 / IEC/EN 60947-2 / UL 1077 • Θα πρέπει να έχει προέλευση – κατασκευή από χώρα της ΕΕ
41	ΑΥΤΟΜΑΤΗ ΑΣΦΑΛΕΙΑ 1P 16A 3kA ΚΑΜΠΥΛΗΣ C	<ul style="list-style-type: none"> • Η αυτόματη ασφάλεια θα πρέπει να είναι χαρακτηριστικής C • Η ονομαστική τάση λειτουργίας θα είναι 230 V AC • Το ονομαστικό ρεύμα θα είναι 16 A • Το ονομαστικό ρεύμα βραχυκύκλωσης θα είναι 3kA • Η αυτόματη ασφάλεια θα πρέπει έχει ηλεκτρική αντοχή 20.000 κύκλων • Η αυτόματη ασφάλεια θα πρέπει έχει μηχανική αντοχή 20.000 κύκλων • Ο πόλος της αυτόματης ασφάλειας θα είναι ένας (L) • Θα πρέπει να είναι μονού στοιχείου • Θα πρέπει να είναι κατάλληλη για τοποθέτηση σε ράγα. • Θα συμμορφώνεται με την οδηγία RoHS της ΕΕ • Η αυτόματη ασφάλεια θα πρέπει να συμμορφώνεται με τα διεθνή πρότυπα IEC/EN 60898-1 • Θα πρέπει να έχει προέλευση – κατασκευή από χώρα της ΕΕ
		<ul style="list-style-type: none"> • Η αυτόματη ασφάλεια θα πρέπει να είναι χαρακτηριστικής C

42	ΑΥΤΟΜΑΤΗ ΑΣΦΑΛΕΙΑ 1P 10A 3kA ΚΑΜΠΥΛΗΣ C	• Η ονομαστική τάση λειτουργίας θα είναι 230 V AC
		• Το ονομαστικό ρεύμα θα είναι 10 A
		• Το ονομαστικό ρεύμα βραχυκύκλωσης θα είναι 3kA
		• Η αυτόματη ασφάλεια θα πρέπει έχει ηλεκτρική αντοχή 20.000 κύκλων
		• Η αυτόματη ασφάλεια θα πρέπει έχει μηχανική αντοχή 20.000 κύκλων
		• Ο πόλος της αυτόματης ασφάλειας θα είναι ένας (L)
		• Θα πρέπει να είναι μονού στοιχείου
		• Θα πρέπει να είναι κατάλληλη για τοποθέτηση σε ράγα.
		• Θα συμμορφώνεται με την οδηγία RoHS της ΕΕ 2011/65/EU και 2015/863 Ιούλιος 22, 2019
		• Η αυτόματη ασφάλεια θα πρέπει να συμμορφώνεται με τα διεθνή πρότυπα IEC/EN 60898-1
• Θα πρέπει να έχει προέλευση – κατασκευή από χώρα της ΕΕ		
43	ΑΚΡΟΔΕΚΤΗΣ T-6/6	• Ο ακροδέκτης θα πρέπει να έχει διάμετρο 6mm
		• Το υλικό κατασκευής θα πρέπει να είναι Χαλκός Επικασσιτερωμένος
		• Η διατομή του θα πρέπει να είναι 6mm ²
		• Το ωτίο θα φέρει οπή διατομής 6,4mm
		• Η ακροδέκτης θα πρέπει να συμμορφώνεται με τα διεθνή πρότυπα IEC 61238-1-3
		• Θα πρέπει να έχει προέλευση – κατασκευή από χώρα της ΕΕ
44	ΑΚΡΟΔΕΚΤΗΣ T-10/8	• Ο ακροδέκτης θα πρέπει να έχει διάμετρο 10mm
		• Το υλικό κατασκευής θα πρέπει να είναι Χαλκός Επικασσιτερωμένος
		• Η διατομή του θα πρέπει να είναι 8mm ²
		• Το ωτίο θα φέρει οπή διατομής 8,3mm
		• Η ακροδέκτης θα πρέπει να συμμορφώνεται με τα διεθνή πρότυπα IEC 61238-1-3
		• Θα πρέπει να έχει προέλευση – κατασκευή από χώρα της ΕΕ
45	ΑΚΡΟΔΕΚΤΗΣ T-16/8	• Ο ακροδέκτης θα πρέπει να έχει διάμετρο 16mm
		• Το υλικό κατασκευής θα πρέπει να είναι Χαλκός Επικασσιτερωμένος
		• Η διατομή του θα πρέπει να είναι 8mm ²
		• Το ωτίο θα φέρει οπή διατομής 8,3mm
		• Η ακροδέκτης θα πρέπει να συμμορφώνεται με τα διεθνή πρότυπα IEC 61238-1-3
		• Θα πρέπει να έχει προέλευση – κατασκευή από χώρα της ΕΕ
46	ΑΚΡΟΔΕΚΤΗΣ ΟΠΗΣ Φ5.3	• Η διατομή του θα πρέπει να είναι 0,25-1,5mm ²

	ΔΙΑΤΟΜΗΣ 0.25-1.5mm ²	<ul style="list-style-type: none"> • Ο ακροδέκτης θα φέρει οπή διατομής 5,3mm • Το υλικό κατασκευής θα πρέπει να είναι Χαλκός Επικασσιτερωμένος • Θα πρέπει να έχει προέλευση – κατασκευή από χώρα της ΕΕ
47	ΑΚΡΟΔΕΚΤΗΣ ΟΠΗΣ Φ6 ΔΙΑΤΟΜΗΣ 2.5-6mm ²	<ul style="list-style-type: none"> • Η διατομή του θα πρέπει να είναι 2,5-6mm² • Ο ακροδέκτης θα φέρει οπή διατομής 6mm • Το υλικό κατασκευής θα πρέπει να είναι Χαλκός Επικασσιτερωμένος • Θα πρέπει να έχει προέλευση – κατασκευή από χώρα της ΕΕ
48	ΑΚΡΟΔΕΚΤΗΣ ΟΠΗΣ Φ5.3 ΔΙΑΤΟΜΗΣ 4-6mm ²	<ul style="list-style-type: none"> • Η διατομή του θα πρέπει να είναι 4-6mm² • Ο ακροδέκτης θα φέρει οπή διατομής 5,3mm • Το υλικό κατασκευής θα πρέπει να είναι Χαλκός Επικασσιτερωμένος • Θα πρέπει να έχει προέλευση – κατασκευή από χώρα της ΕΕ
49	ΑΚΡΟΧΙΤΩΝΙΟ ΚΑΛΩΔΙΟΥ ΜΕ ΜΟΝΩΣΗ ΔΙΑΤΟΜΗΣ 4.00	<ul style="list-style-type: none"> • Η διατομή του θα πρέπει να είναι 4mm² • Το υλικό κατασκευής θα πρέπει να είναι Χαλκός Επικασσιτερωμένος • Το ακροχιτώνιο θα πρέπει να φέρει μόνωση • Το υλικό κατασκευής της μόνωσης θα είναι PVC • Θα πρέπει να έχει προέλευση – κατασκευή από χώρα της ΕΕ
50	ΑΚΡΟΧΙΤΩΝΙΟ ΚΑΛΩΔΙΟΥ ΜΕ ΜΟΝΩΣΗ ΔΙΑΤΟΜΗΣ 6.00	<ul style="list-style-type: none"> • Η διατομή του θα πρέπει να είναι 6mm² • Το υλικό κατασκευής θα πρέπει να είναι Χαλκός Επικασσιτερωμένος • Το ακροχιτώνιο θα πρέπει να φέρει μόνωση • Το υλικό κατασκευής της μόνωσης θα είναι PVC • Θα πρέπει να έχει προέλευση – κατασκευή από χώρα της ΕΕ
51	ΑΚΡΟΧΙΤΩΝΙΟ ΚΑΛΩΔΙΟΥ ΜΕ ΜΟΝΩΣΗ ΔΙΑΤΟΜΗΣ 10.00	<ul style="list-style-type: none"> • Η διατομή του θα πρέπει να είναι 10mm² • Το υλικό κατασκευής θα πρέπει να είναι Χαλκός Επικασσιτερωμένος • Το ακροχιτώνιο θα πρέπει να φέρει μόνωση • Το υλικό κατασκευής της μόνωσης θα είναι PVC • Θα πρέπει να έχει προέλευση – κατασκευή από χώρα της ΕΕ
52	ΑΚΡΟΧΙΤΩΝΙΟ ΚΑΛΩΔΙΟΥ ΜΕ ΜΟΝΩΣΗ ΔΙΑΤΟΜΗΣ 16.00	<ul style="list-style-type: none"> • Η διατομή του θα πρέπει να είναι 16mm² • Το υλικό κατασκευής θα πρέπει να είναι Χαλκός Επικασσιτερωμένος • Το ακροχιτώνιο θα πρέπει να φέρει μόνωση • Το υλικό κατασκευής της μόνωσης θα είναι PVC • Θα πρέπει να έχει προέλευση – κατασκευή από χώρα της ΕΕ
53	ΘΕΡΜΟΣΥΣΤΕΛΛΟΜΕΝΟ ΜΑΥΡΟ 2.4-1.2 1M	<ul style="list-style-type: none"> • Η διατομή του θα πρέπει να είναι D2,4/d1,2mm • Το μήκος του θα είναι ένα μέτρο • Το χρώμα του θα είναι μαύρο

		<ul style="list-style-type: none"> • Ο λόγος συρρίκνωσης θα πρέπει να είναι 2:1 • Η θερμοκρασία λειτουργίας θα πρέπει να είναι -55°C έως 135°C • Η θερμοκρασία συρρίκνωσης θα πρέπει να είναι μεγαλύτερη από τους 90°C • Η αντοχή στον ηλεκτρισμό θα φτάνει τουλάχιστον τα 600V • Η αντοχή διηλεκτρικού θα είναι τουλάχιστον 25kV/mm • Θα πρέπει να έχει αντοχή στον εφελκυσμό τουλάχιστον 13MPa • Θα πρέπει να έχει απορρόφηση στην υγρασία μέγιστο 0,15% • Θα πρέπει να έχει υψηλή αντοχή στην φωτιά, βραδυφλεγές με περιοριστικές ιδιότητες • Θα πρέπει να έχει προέλευση – κατασκευή από χώρα της ΕΕ
54	ΘΕΡΜΟΣΥΣΤΕΛΛΟΜΕΝΟ 4.8:2.4 ΜΑΥΡΟ 1Μ	<ul style="list-style-type: none"> • Η διατομή του θα πρέπει να είναι D4,8/d2,4mm • Το μήκος του θα είναι ένα μέτρο • Το χρώμα του θα είναι μαύρο • Ο λόγος συρρίκνωσης θα πρέπει να είναι 2:1 • Η θερμοκρασία λειτουργίας θα πρέπει να είναι -55°C έως 135°C • Η θερμοκρασία συρρίκνωσης θα πρέπει να είναι μεγαλύτερη από τους 90°C • Η αντοχή στον ηλεκτρισμό θα φτάνει τουλάχιστον τα 600V • Η αντοχή διηλεκτρικού θα είναι τουλάχιστον 25kV/mm • Θα πρέπει να έχει αντοχή στον εφελκυσμό τουλάχιστον 13MPa • Θα πρέπει να έχει απορρόφηση στην υγρασία μέγιστο 0,15% • Θα πρέπει να έχει υψηλή αντοχή στην φωτιά, βραδυφλεγές με περιοριστικές ιδιότητες • Θα πρέπει να έχει προέλευση – κατασκευή από χώρα της ΕΕ
55	ΘΕΡΜΟΣΥΣΤΕΛΛΟΜΕΝΟ 6.4:3.2 ΜΑΥΡΟ 1Μ	<ul style="list-style-type: none"> • Η διατομή του θα πρέπει να είναι D6,4/d3,2mm • Το μήκος του θα είναι ένα μέτρο • Το χρώμα του θα είναι μαύρο • Ο λόγος συρρίκνωσης θα πρέπει να είναι 2:1 • Η θερμοκρασία λειτουργίας θα πρέπει να είναι -55°C έως 135°C • Η θερμοκρασία συρρίκνωσης θα πρέπει να είναι μεγαλύτερη από τους 90°C • Η αντοχή στον ηλεκτρισμό θα φτάνει τουλάχιστον τα 600V • Η αντοχή διηλεκτρικού θα είναι τουλάχιστον 25kV/mm • Θα πρέπει να έχει αντοχή στον εφελκυσμό τουλάχιστον 13MPa

		<ul style="list-style-type: none"> • Θα πρέπει να έχει απορρόφηση στην υγρασία μέγιστο 0,15% • Θα πρέπει να έχει υψηλή αντοχή στην φωτιά, βραδυφλεγές με περιοριστικές ιδιότητες • Θα πρέπει να έχει προέλευση – κατασκευή από χώρα της ΕΕ
56	ΘΕΡΜΟΣΥΣΤΕΛΛΟΜΕΝΟ 9.5:4.7 ΜΑΥΡΟ 1Μ	<ul style="list-style-type: none"> • Η διατομή του θα πρέπει να είναι D9,5/d4,7mm • Το μήκος του θα είναι ένα μέτρο • Το χρώμα του θα είναι μαύρο • Ο λόγος συρρίκνωσης θα πρέπει να είναι 2:1 • Η θερμοκρασία λειτουργίας θα πρέπει να είναι -55°C έως 135°C • Η θερμοκρασία συρρίκνωσης θα πρέπει να είναι μεγαλύτερη από τους 90°C • Η αντοχή στον ηλεκτρισμό θα φτάνει τουλάχιστον τα 600V • Η αντοχή διηλεκτρικού θα είναι τουλάχιστον 25kV/mm • Θα πρέπει να έχει αντοχή στον εφελκυσμό τουλάχιστον 13MPa • Θα πρέπει να έχει απορρόφηση στην υγρασία μέγιστο 0,15% • Θα πρέπει να έχει υψηλή αντοχή στην φωτιά, βραδυφλεγές με περιοριστικές ιδιότητες • Θα πρέπει να έχει προέλευση – κατασκευή από χώρα της ΕΕ
57	SPRAY ΚΑΘΑΡΙΣΜΟΥ ΕΠΑΦΩΝ 500ML	<ul style="list-style-type: none"> • Το spray θα είναι διαφανές υγρό • Θα έχει λιπαντική και αντιδιαβρωτική δράση • Θα περιορίζει την αντίσταση των επαφών • Το φιαλίδιο θα φέρει ανατομική βαλβίδα • Θα φέρει δακτυλίδι ασφαλείας ψεκασμού • Το φιαλίδιο θα πρέπει να έχει δέκα χρόνια ζωής.
58	ΧΡΟΝΟΔΙΑΚΟΠΤΗΣ ΗΜΕΡΗΣΙΟΣ ΜΙΑΣ ΕΠΑΦΗΣ ΧΩΡΙΣ ΕΦΕΔΡΙΑ	<ul style="list-style-type: none"> • Η λειτουργία του θα είναι καθημερινή • Ο βαθμός στεγανότητας θα είναι IP20 • Θα είναι κατάλληλος για τοποθέτηση σε ράγα • Θα είναι κατάλληλος για εναλλασσόμενο ρεύμα • Η ονομαστική τάση λειτουργίας θα είναι 230V • Η μέγιστη ισχύ θα είναι τα 2.500W • Το ονομαστικό ρεύμα λειτουργίας θα είναι 16A • Η ονομαστική συχνότητα λειτουργίας θα είναι 50-60Hz • Το βήμα ρύθμισης χρόνου θα είναι τα 15 λεπτά • Η επαφή του σε κατάσταση ηρεμίας θα είναι ανοιχτή (NO) • Ο τύπος του χρονοδιακόπτη θα είναι ηλεκτρομηχανικός

		<ul style="list-style-type: none"> • Ο χρονοδιακόπτης θα είναι μονού στοιχείου • Θα πρέπει να συμμορφώνεται με τα διεθνή πρότυπα EN 60730-2-7 • Θα συμμορφώνεται με την οδηγία RoHS της ΕΕ 2011/65/EU • Θα πρέπει να έχει προέλευση – κατασκευή από χώρα της ΕΕ
59	ΧΡΟΝΟΔΙΑΚΟΠΤΗΣ ΗΜΕΡΗΣΙΟΣ ΔΥΟ ΕΠΑΦΩΝ ΧΩΡΙΣ ΕΦΕΔΡΙΑ	<ul style="list-style-type: none"> • Η λειτουργία του θα είναι καθημερινή • Ο βαθμός στεγανότητας θα είναι IP20 • Θα είναι κατάλληλος για τοποθέτηση σε ράγα • Θα είναι κατάλληλος για εναλλασσόμενο ρεύμα • Η ονομαστική τάση λειτουργίας θα είναι 230V • Η μέγιστη ισχύ φορτίου θα είναι τουλάχιστον τα 3.000W • Το ονομαστικό ρεύμα λειτουργίας θα είναι 16A • Η ονομαστική συχνότητα λειτουργίας θα είναι 50-60Hz • Το βήμα ρύθμισης χρόνου θα είναι τα 15 λεπτά • Ο χρονοδιακόπτης θα φέρει δύο επαφές μία ανοιχτή επαφή και μία κλειστή επαφή (NO-NC) • Ο τύπος του χρονοδιακόπτη θα είναι ηλεκτρομηχανικός • Ο χρονοδιακόπτης θα είναι διπλού στοιχείου • Θα πρέπει να συμμορφώνεται με τα διεθνή πρότυπα EN 60730-2-7 • Θα συμμορφώνεται με την οδηγία RoHS της ΕΕ 2011/65/EU • Θα πρέπει να έχει προέλευση – κατασκευή από χώρα της ΕΕ
60	ΡΕΛΕ ΙΣΧΥΟΣ 24V AC/DC ΤΗΛΕΧΕΙΡΙΖΟΜΕΝΟΣ ΔΙΑΚΟΠΤΗΣ ΕΣΩΤΕΡΙΚΩΝ ΕΓΚΑΤΑΣΤΑΣΕΩΝ	<ul style="list-style-type: none"> • Το ρελέ ισχύος θα είναι μονού στοιχείου • Το πηνίο εργασίας του θα έχει ονομαστική τάση λειτουργίας τα 24V • Η συχνότητα λειτουργίας θα είναι 50-60Hz • Το ονομαστικό ρεύμα θα είναι 16A • Η ονομαστική τάση λειτουργίας θα είναι 230V • Ο βαθμός στεγανότητας θα είναι IP20 • Το ρελέ θα διαθέτει δύο επαφές ανοιχτές σε κατάσταση ηρεμίας (2NO) • Το ρελέ θα έχει ηλεκτρική αντοχή τουλάχιστον 150.000 κύκλους • Το ρελέ θα έχει μηχανική αντοχή τουλάχιστον 1.000.000 κύκλων • Θα έχει δύο πόλους • Θα πρέπει να συμμορφώνεται με τα διεθνή πρότυπα IEC/EN 60947-1 / IEC/EN 60947-4-1 / UL 60947-1 / UL 60947-4-1 / IEC/EN 61095 • Θα συμμορφώνεται με την οδηγία RoHS της ΕΕ 2011/65/EU και 2015/863 Ιούλιος 22, 2019 • Θα πρέπει να έχει προέλευση – κατασκευή από χώρα της ΕΕ

ΣΥΝΟΛΙΚΟ ΚΟΣΤΟΣ Α & Β ΚΑΤΗΓΟΡΙΑΣ				12.096,77 €	15.000,00 €
----------------------------------	--	--	--	-------------	-------------

ΤΕΧΝΙΚΗ ΠΡΟΣΦΟΡΑ – ΠΡΟΫΠΟΘΕΣΕΙΣ ΑΞΙΟΛΟΓΗΣΗΣ ΥΛΙΚΩΝ

Προκειμένου να αξιολογηθούν τα προσφερόμενα υλικά του διαγωνισμού, πρέπει να πληρούνται τα παρακάτω κριτήρια:

- Αναλυτική τεχνική περιγραφή των προσφερόμενων υλικών και όλων των παρελκόμενων
- Οι τεχνικές προσφορές θα συνοδεύονται από τεχνικά εγχειρίδια (prospectus) των προσφερόμενων υλικών του εργοστασίου κατασκευής, από τα οποία πρέπει να τεκμηριώνονται τα τεχνικά χαρακτηριστικά τους.
- Τα προσφερόμενα υλικά θα πρέπει να ακολουθούν πιστά τις προαναφερόμενες τεχνικές προδιαγραφές.
- Τα προσφερόμενα υλικά θα πρέπει να συνοδεύονται από οδηγίες χρήσης και προφύλαξης στα ελληνικά.
- Όλα τα υλικά θα συμμορφώνονται με τους κανονισμούς εσωτερικών ηλεκτρικών εγκαταστάσεων (όπως ισχύει σήμερα).
- Φύλλο Συμμόρφωσης, στο οποίο θα απαντώνται με κάθε λεπτομέρεια, όχι μονολεκτικά, και με την σειρά που αναφέρονται, όλα τα αιτήματα των τεχνικών μας προδιαγραφών. Να υπάρχουν παραπομπές σε φυλλάδια του κατασκευαστικού οίκου προς απόδειξη των ζητούμενων στοιχείων, οι οποίες θα γίνονται με σαφή αναφορά στην σελίδα και παράγραφο του φυλλαδίου, όπου θα εμπεριέχονται τα στοιχεία αυτά με την αντίστοιχη επισήμανση.
- Όσον αφορά τα είδη με α/α Νο 2,3,4,5,6,11,18,25,26,27 της κατηγορίας Α, θα κατατεθεί Υπεύθυνη Δήλωση του προμηθευτή για εγγύηση καλής λειτουργίας τουλάχιστον δύο (2) ετών, με πλήρη κάλυψη ανταλλακτικών χωρίς καμία επιβάρυνση για το Νοσοκομείο. Ο προμηθευτής είναι υποχρεωμένος να τα αντικαταστήσει σε περίπτωση οποιασδήποτε δυσλειτουργίας – βλάβης, η οποία δεν οφείλεται σε κακή χρήση, λάθος τροφοδοσίας τους ή ελλιπή συντήρησή τους χωρίς καμία επιβάρυνση για το Νοσοκομείο.
- Για όλα τα υπόλοιπα θα κατατεθεί Υπεύθυνη Δήλωση του προμηθευτή για εγγύηση καλής λειτουργίας ενός (1) έτους με αντικατάστασή τους χωρίς καμία επιβάρυνση για το Νοσοκομείο. Ο προμηθευτής είναι υποχρεωμένος να τα αντικαταστήσει σε περίπτωση οποιασδήποτε δυσλειτουργίας – βλάβης, η οποία δεν οφείλεται σε κακή χρήση, λάθος τροφοδοσίας τους ή ελλιπή συντήρησή τους χωρίς καμία επιβάρυνση για το Νοσοκομείο.
- Οι προμηθευτές πρέπει, να καταθέσουν μαζί με την τεχνική προσφορά σχετικές πιστοποιήσεις ISO του κατασκευαστή για το εκάστοτε υλικό (πιστοποιητικό διαχείρισης ποιότητας ISO 9001:2015 και πιστοποιητικό περιβαλλοντικής διαχείρισης ISO 14001:2015).
- Πιστοποιητικό από κοινοποιημένο στην Ευρωπαϊκή Ένωση οργανισμό, ότι το προσφερόμενο είδος μπορεί να φέρει την σήμανση CE, κατά τα οριζόμενα στην οδηγία 93/42/E.O.K.
- Επίσης να διαθέτει Βεβαίωση Συμμετοχής σε Εγκεκριμένο Σύστημα Εναλλακτικής Διαχείρισης ΑΗΗΕ (σύμφωνα με το Ν. 2939/2001 και το Π.Δ. 117/2004 και 15/2006).
- Για τα είδη με α/α Νο 2,3,4 και 15 της κατηγορίας Α, ο κάθε υποψήφιος θα προσκομίσει δείγμα (2 τεμ. ανά είδος).
- Η τεχνική περιγραφή, το φύλλο συμμόρφωσης και τα original φυλλάδια του κατασκευαστικού οίκου θα πρέπει να συμφωνούν μεταξύ τους, διαφορετικά η προσφορά θα απορρίπτεται.

- Προσφορές που δεν είναι σύμφωνες με τα οριζόμενα ανωτέρω, απορρίπτονται.

ΠΑΡΑΔΟΣΗ - ΠΑΡΑΛΑΒΗ

1. Ο ανάδοχος υποχρεούται να παραδώσει τα υλικά στην αρμόδια αποθήκη του Νοσοκομείου εντός τριάντα (30) εργάσιμων ημερών από την ημερομηνία της σχετικής έγγραφης παραγγελίας. Τα έξοδα για την μεταφορά και παράδοση των υλικών στους χώρους του Νοσοκομείου βαρύνουν τον ανάδοχο.
2. Ο ανάδοχος υποχρεούται να ειδοποιεί την αποθήκη υποδοχής των υλικών (και ο υπεύθυνος της αποθήκης την αρμόδια επιτροπή παραλαβής) για την ημερομηνία που προτίθεται να παραδώσει το υλικό, τουλάχιστον πέντε (5) εργάσιμες ημέρες νωρίτερα.
3. Όλα τα είδη που θα προσκομίσει ο προμηθευτής στο Νοσοκομείο πρέπει να είναι καινούργια αμεταχειρίστη χωρίς ελαττώματα και να ικανοποιούν όλους τους όρους σύμβασης, που καθορίζουν τον τύπο, την κατηγορία και τα υπόλοιπα χαρακτηριστικά του.
4. Ο προμηθευτής υποχρεώνεται να δώσει οποιαδήποτε στοιχεία προέλευσης των υλικών ήθελε ζητήσει ο φορέας για διαπίστωση της ποιότητας και των χαρακτηριστικών τους.
5. Ο φορέας διατηρεί το δικαίωμα να ελέγχει κάθε προσκομιζόμενο υλικό και ο προμηθευτής υποχρεώνεται να υπακούσει σε οποιοσδήποτε εντολές των αρμοδίων υπηρεσιών του, για υλικό το οποίο δεν εκπληρώνει τους συμβατικούς όρους, που αναφέρονται στην ποιότητα και τα χαρακτηριστικά του.

Οι ενδιαφερόμενοι μπορούν να συμμετέχουν σε όσα είδη του διαγωνισμού επιθυμούν, η δε κατακύρωση θα γίνει ανά είδος.

ΦΥΛΛΟ ΣΥΜΜΟΡΦΩΣΗΣ

ΚΑΤΗΓΟΡΙΑ: Α) ΗΛΕΚΤΡΟΛΟΓΙΚΟ ΥΛΙΚΟ

ΤΕΧΝΙΚΕΣ ΠΡΟΔΙΑΓΡΑΦΕΣ- ΠΕΡΙΓΡΑΦΗ		ΑΠΑΝΤΗΣΗ	ΠΑΡΑΠΟΜΠΗ
Όλα τα είδη θα πρέπει και των δυο Κατηγοριών (Α και Β)(επί ποινή αποκλεισμού) να είναι καινούργια, όχι μεταχειρισμένα ή από ανακατασκευή, ως προς όλα τα μέρη τους (η υπηρεσία διατηρεί το δικαίωμα να ζητήσει αποδεικτικά έγγραφα π.χ. παραστατικά εισαγωγής ή εργοστασίου), και να καλύπτουν κατ' ελάχιστο τα ακόλουθα χαρακτηριστικά:			
1	ΚΑΛΩΔΙΟ ΟΜΟΑΞΟΝΙΚΟ TV ΑΠΛΟ ΕΣΩΤΕΡΙΚΗ ΔΙΑΤΟΜΗ 6,6mm ΕΞΩΤΕΡΙΚΗ ΔΙΑΤΟΜΗ 6,8mm	<ul style="list-style-type: none"> · Το καλώδιο θα έχει εξωτερική διάμετρο 6,8 mm · Ο τύπος εξωτερικού αγωγού θα είναι Φύλλο αλουμινίου + μπλεντάζ · Το υλικό του εξωτερικού περιβλήματος θα είναι PVC · Το χρώμα μανδύα θα είναι λευκό · Η χαρακτηριστική σύνθετη αντίσταση θα είναι 75(+/-3) Ohm · Το εσωτερικό υλικό του αγωγού θα είναι Cu 	

ΤΕΧΝΙΚΕΣ ΠΡΟΔΙΑΓΡΑΦΕΣ- ΠΕΡΙΓΡΑΦΗ		ΑΠΑΝΤΗΣΗ	ΠΑΡΑΠΟΜΠΗ
	(γυμνά)		
2	ΛΑΜΠΑ LED T8 1.2M 16-18W/840 230V AC ΕΝΟΣ ΑΚΡΟΥ	· Ο λαμπτήρας θα είναι τεχνολογίας led	
		· Η γωνία ακτινοβολίας του λαμπτήρα θα είναι τουλάχιστον 240°	
		· Η ενεργειακής κλάση του λαμπτήρα θα είναι τουλάχιστον A+	
		· Η θερμοκρασία του χρώματος θα είναι 4000K	
		· Η χρωματική απόδοση του λαμπτήρα θα είναι ψυχρό λευκό	
		· Η ονομαστική διάρκεια ζωής του λαμπτήρα θα είναι τουλάχιστον 30000 ώρες.	
		· Το μήκος του λαμπτήρα θα είναι 1200mm	
		· Το ντουί του λαμπτήρα θα είναι G13	
		· Η ονομαστική τάση λειτουργίας θα είναι 230V	
		· Το σχήμα του λαμπτήρα θα είναι τύπου σωλήνα	
		· Συνδεσιμότητα μονού άκρου	
		· Σήμανση CE.	
		· Θα έχει συμβατότητα με την οδηγία RoHS της ΕΕ	
		· Η φωτεινή ροή του λαμπτήρα θα είναι 2000 lm	
		· Ο χαρακτηρισμός του λαμπτήρα θα είναι T8	
		· Το χρώμα του φωτός θα είναι 840	
		· Η συχνότητα λειτουργίας θα είναι 50-60Hz	
· Η ισχύς του λαμπτήρα θα είναι 16-18W			
3	ΛΑΜΠΑ LED T8 0.6M 8- 0W/840 230V AC ΕΝΟΣ ΑΚΡΟΥ	· Ο λαμπτήρας θα είναι τεχνολογίας led	
		· Η γωνία ακτινοβολίας του λαμπτήρα θα είναι τουλάχιστον 240°	
		· Η ενεργειακής κλάση του λαμπτήρα θα είναι τουλάχιστον A+	
		· Η θερμοκρασία του χρώματος θα είναι 4000K	
		· Η χρωματική απόδοση του λαμπτήρα θα είναι ψυχρό λευκό	
		· Η ονομαστική διάρκεια ζωής του λαμπτήρα θα είναι τουλάχιστον 30000 ώρες.	
		· Το μήκος του λαμπτήρα θα είναι 600mm	
		· Το ντουί του λαμπτήρα θα είναι G13	

ΤΕΧΝΙΚΕΣ ΠΡΟΔΙΑΓΡΑΦΕΣ- ΠΕΡΙΓΡΑΦΗ		ΑΠΑΝΤΗΣΗ	ΠΑΡΑΠΟΜΠΗ	
		· Η ονομαστική τάση λειτουργίας θα είναι 230V		
		· Το σχήμα του λαμπτήρα θα είναι τύπου σωλήνα		
		· Συνδεσιμότητα μονού άκρου		
		· Σήμανση CE.		
		· Θα έχει συμβατότητα με την οδηγία RoHS της ΕΕ		
		· Η φωτεινή ροή του λαμπτήρα θα είναι 900 lm		
		· Ο χαρακτηρισμός του λαμπτήρα θα είναι T8		
		· Το χρώμα του φωτός θα είναι 840		
		· Η συχνότητα λειτουργίας θα είναι 50-60Hz		
		· Η ισχύς του λαμπτήρα θα είναι 8-10W		
4	ΛΑΜΠΑ ΦΘΟΡΙΟΥ T8 18-20W 0.6M 840 ΕΝΟΣ ΑΚΡΟΥ	· Ο λαμπτήρας θα είναι τεχνολογίας φθορισμού		
		· Η θερμοκρασία του χρώματος θα είναι 4000K		
		· Η χρωματική απόδοση του λαμπτήρα θα είναι ψυχρό λευκό		
		· Η ονομαστική διάρκεια ζωής του λαμπτήρα θα είναι τουλάχιστον 15000 ώρες.		
		· Το μήκος του λαμπτήρα θα είναι 600mm		
		· Το ντουί του λαμπτήρα θα είναι G13		
		· Η ονομαστική τάση λειτουργίας θα είναι 230V		
		· Το σχήμα του λαμπτήρα θα είναι τύπου σωλήνα		
		· Συνδεσιμότητα μονού άκρου		
		· Σήμανση CE.		
		· Η φωτεινή ροή του λαμπτήρα θα είναι 1300 lm		
		· Ο χαρακτηρισμός του λαμπτήρα θα είναι T8		
		· Το χρώμα του φωτός θα είναι 840		
· Η συχνότητα λειτουργίας θα είναι 50-60Hz				
· Η ισχύς του λαμπτήρα θα είναι 18-20W				
5	ΠΡΟΒΟΛΕΑΣ LED 100W 4000K 10000LM IP65- IK08 ΜΑΥΡΟ	· Ο προβολέας θα είναι τεχνολογίας led		
		· Η γωνία ακτινοβολίας του προβολέα θα είναι τουλάχιστον 100°		
		· Η θερμοκρασία του χρώματος θα είναι 4000K		
		· Η χρωματική απόδοση του προβολέα θα είναι		

ΤΕΧΝΙΚΕΣ ΠΡΟΔΙΑΓΡΑΦΕΣ- ΠΕΡΙΓΡΑΦΗ			ΑΠΑΝΤΗΣΗ	ΠΑΡΑΠΟΜΠΗ
		ψυχρό λευκό		
		· Η ονομαστική διάρκεια ζωής του λαμπτήρα θα είναι τουλάχιστον 50000 ώρες.		
		· Η ονομαστική τάση λειτουργίας θα είναι 230V		
		· Σήμανση CE.		
		· Θα έχει συμβατότητα με την οδηγία RoHS της ΕΕ		
		· Η φωτεινή ροή του προβολέα θα είναι τουλάχιστον 10000 lm		
		· Το χρώμα του φωτός θα είναι 840		
		· Η συχνότητα λειτουργίας θα είναι 50-60Hz		
		· Η ισχύς του προβολέα θα είναι 100-120W		
		· Ο βαθμός προστασίας από εισροές θα είναι τουλάχιστον IP65		
		· Ο βαθμός προστασίας από μηχανικές κρούσεις θα είναι τουλάχιστον IK08.		
		· Το μήκος του καλωδίου θα είναι τουλάχιστον 0,8m χωρίς φικ.		
6	ΒΙΟΜΗΧΑΝΙΚΟ ΦΩΤΙΣΤΙΚΟ ΣΤΕΓΑΝΟ 1200MM 2XLAMP T8 ΚΕΝΟ IP65 IK08	· Το φωτιστικό θα έχει κατάλληλες διαστάσεις προκειμένου να δέχεται δύο λαμπτήρες T8 σωληνωτούς μήκους 1200mm		
		· Βαθμός προστασίας: IP65		
		· Ο βαθμός προστασίας από μηχανικές κρούσεις θα είναι τουλάχιστον IK08.		
		· Το φωτιστικό θα είναι χρώματος γκρι		
		· Το φωτιστικό θα πρέπει να φέρει ειδικά κλιπς ειδικά προσαρμοσμένα στο σώμα του για την στερέωση του καλύμματος		
7	ΒΑΣΗ ΣΤΗΡΙΞΗΣ ΠΡΙΖΑΣ ΣΕ ΚΑΝΑΛΙ 1 ΜΗΧΑΝΙΣΜΟΥ VALENA	· Η βάση στήριξης θα πρέπει να είναι κατάλληλη ώστε να συνδυάζεται με τα πλαίσια της σειράς valena (όχι σειράς life ή niloe)		
8	ΒΑΣΗ ΣΤΗΡΙΞΗΣ ΠΡΙΖΑΣ ΣΕ ΚΑΝΑΛΙ 2 ΜΗΧΑΝΙΣΜΩΝ VALENA	· Η βάση στήριξης θα πρέπει να είναι κατάλληλη ώστε να συνδυάζεται με τα πλαίσια της σειράς valena (όχι σειράς life ή niloe)		
9	VALENA ΠΛΑΙΣΙΟ 1 ΘΕΣΕΩΝ ΛΕΥΚΟ	· Το πλαίσιο πρίζας θα πρέπει να είναι κατάλληλο ώστε να συνδυάζεται με τη βάση στήριξης της σειράς valena (όχι σειράς life ή niloe)		
10	VALENA ΠΛΑΙΣΙΟ 2	· Το πλαίσιο πρίζας θα πρέπει να είναι		

ΤΕΧΝΙΚΕΣ ΠΡΟΔΙΑΓΡΑΦΕΣ- ΠΕΡΙΓΡΑΦΗ			ΑΠΑΝΤΗΣΗ	ΠΑΡΑΠΟΜΠΗ
	ΘΕΣΕΩΝ ΛΕΥΚΟ ΟΡΙΖΟΝΤΙΟ	κατάλληλο ώστε να συνδυάζεται με τη βάση στήριξης της σειράς valena (όχι σειράς life ή niloe)		
11	ΔΙΑΚΟΠΤΗΣ ΛΥΚΟΦΩΣ16Α 1ΝΟ 2-200ΙχΛευκός	· Το φωτοκύτταρο θα έχει τάση λειτουργίας 230V		
		· Το φωτοκύτταρο θα έχει μία ανοιχτή επαφή σε κατάσταση ηρεμίας (1ΝΟ)		
		· Η συχνότητα λειτουργίας θα είναι 50-60Hz		
		· Το φωτοκύτταρο θα έχει χρονοκαθυστέρηση στην θέση ON 23s (+-10%)		
		· Το φωτοκύτταρο θα έχει χρονοκαθυστέρηση στην θέση OFF 23s (+-10%)		
		· Το φωτοκύτταρο θα έχει την δυνατότητα ρύθμισης της ευαισθησίας από 2 lux έως 200 lux με ανοχή +-20%		
		· Το φωτοκύτταρο θα είναι εξωτερικού τύπου για στήριξη σε τοίχο ή στύλο με βαθμό προστασίας IP54		
		· Το φωτοκύτταρο θα διαθέτει ενδεικτικές λυχνίες ενεργοποίησης/απενεργοποίησης.		
		· Το φωτοκύτταρο θα πρέπει να συμμορφώνεται με τους διεθνείς κανονισμούς EN 60669-1 / EN 60662-2-1 / EN 60730-1		
12	ΚΑΝΑΛΙ 105Χ50 ΒΑΣΗ ΚΑΙ ΚΑΛΥΜΜΑ	· Το ηλεκτρολογικό κανάλι θα έχει διαστάσεις ΠχΒχΥ 105χ50χ2000mm		
		· Το ηλεκτρολογικό κανάλι θα συμμορφώνεται με τους διεθνείς κανονισμούς NFC 68-104		
		· Το χρώμα του ηλεκτρολογικού καναλιού θα είναι λευκό		
		· Στο ηλεκτρολογικό κανάλι θα πρέπει να μπορεί να στηριχθεί διακοπτικό υλικό της σειράς valena.		
		· Το υλικό κατασκευής του ηλεκτρολογικού καναλιού θα πρέπει να είναι PVC πλαστικό		
13	ΝΙΛΟΕ ΠΛΑΙΣΙΟ 1 ΘΕΣΗΣ ΛΕΥΚΟ	· Το πλαίσιο πρίζας θα πρέπει να είναι κατάλληλο ώστε να συνδυάζεται με τη βάση στήριξης και τον μηχανισμό της σειράς niloe.		
14	ΚΟΛΑΡΟ Φ32 ΑΝΟΙΚΤΟ ΓΚΡΙ	· Το κολάρο θα έχει διάμετρο Φ32		
		· Το υλικό κατασκευής θα είναι PVC πλαστικό		
		· Το κολάρο θα είναι ιδανικό για εξωτερική τοποθέτηση και θα έχει αντοχή στην γήρανση		

ΤΕΧΝΙΚΕΣ ΠΡΟΔΙΑΓΡΑΦΕΣ- ΠΕΡΙΓΡΑΦΗ		ΑΠΑΝΤΗΣΗ	ΠΑΡΑΠΟΜΠΗ	
15	ΘΕΡΜΟΣΤΑΤΗΣ ΨΥΞΗΣ	· Το μέγιστο ρεύμα των επαφών θα είναι τουλάχιστον 10Α		
		· Η τάση τροφοδοσίας θα είναι 220V		
		· Ο θερμοστάτης σε κατάσταση ηρεμίας θα έχει ανοιχτή επαφή (NO)		
		· Η διάρκεια της ζωής του θα είναι για τουλάχιστον 100.000 κύκλους		
		· Το υλικό κατασκευής του περιβλήματος θα συμμορφώνεται με το πρότυπο UL94		
		· Ο θερμοστάτης θα έχει εύρος λειτουργίας από -200 οC έως +80 οC		
		· Ο θερμοστάτης θα έχει βαθμό προστασίας IP20		
16	ΝΤΟΥΙ GU10 ΜΕ ΚΑΛΩΔΙΟ ΤΕΦΛΟΝ 20CM	· Ο τύπος του ντουί θα είναι ζαράκι		
		· Ο κάλυκας του θα είναι GU10		
		· Το υλικό κατασκευής θα είναι κεραμικό		
		· Το χρώμα του θα είναι λευκό		
		· Το ντουί θα διαθέτει καλώδιο τουλάχιστον 20cm		
17	ΣΩΛΗΝΑΣ ΣΠΙΡΑΛ ΒΑΡΕΩΣ ΤΥΠΟΥ (1250Nt) Φ20 ΑΝΟΙΚΤΟ ΓΚΡΙ	· Η εξωτερική διάμετρος του σωλήνα θα πρέπει να είναι Φ20		
		· Η εσωτερική διάμετρος του σωλήνα θα πρέπει να είναι Φ13		
		· Ο βαθμός στεγανότητας θα πρέπει να είναι IP65		
		· Ο σωλήνας σπιδάλ θα πρέπει να έχει αντοχή στην συμπίεση μεγαλύτερο ή ίσο από 1250Nt		
		· Ο σωλήνας σπιδάλ θα είναι εξωτερικής τοποθέτησης.		
		· Το υλικό κατασκευής θα πρέπει να είναι PVC πλαστικό.		
		· Το χρώμα του σωλήνα θα πρέπει να είναι γκρι		
18	ΚΙΝΗΤΗΡΑΣ ΤΗΛΕΧΕΙΡΙΣΜΟΥ ΕΜΠΡΟΣΘΙΑΣ ΤΟΠΟΘΕΤΗΣΗΣ, 230 V AC DC, για διακόπτη ABB Tmax 630A	· Ο κινητήρας θα είναι εμπρόσθιας τοποθέτησης		
		· Η τάση λειτουργίας θα είναι 230 V AC DC		
		· Ο κινητήρας θα είναι κατάλληλος για διακόπτη ABB Tmax 630A		
19	STARTER S10	· Το starter θα είναι κατάλληλο για λαμπτήρες		

ΤΕΧΝΙΚΕΣ ΠΡΟΔΙΑΓΡΑΦΕΣ- ΠΕΡΙΓΡΑΦΗ		ΑΠΑΝΤΗΣΗ	ΠΑΡΑΠΟΜΠΗ
	4-65W/80W 230V	φθορισμού	
		· Το starter θα είναι κατάλληλο για λαμπτήρες φθορίου με ισχύ από 4W έως 65W/80W.	
		· Το starter θα είναι κατάλληλο για εφαρμογές 230V	
		· Το starter θα είναι χαρακτηριστικής S10.	
20	ΜΕΤΑΣΧΗΜΑΤΙΣΤΗΣ ΦΘΟΡΙΟΥ L36W/802H/230V/50H z/S	· Το Ballast θα είναι κατάλληλο για λαμπτήρες φθορίου 36W.	
		· Το Ballast θα έχει την δυνατότητα έναυσης και δύο λαμπτήρων φθορίου 18W.	
		· Ο ακροδέκτης πίεσης θα είναι από 0,5mm ² έως 1,5mm ²	
		· Ο ακροδέκτης της βίδας θα είναι 2,5mm ²	
		· Η τάση τροφοδοσίας θα είναι 230V με συχνότητα 50Hz	
		· Θα μπορεί να εκκινεί λαμπτήρες τύπου T8	
		· Το Ballast θα έχει κατηγορία προστασίας I tw 130	
		· Το ballast θα πρέπει να συμμορφώνεται με τα διεθνή πρότυπα EN 61347-1: 2011-12 / EN 61347-1: 2008 + A1: 2011-02 / EN 60921: 2005-04 / EN 60921: 2004-12 / IEC 61347-2-8 (Ασφάλεια) / IEC 62384 (Μέθοδος εργασίας)	
21	ΜΟΥΦΑ ΤΥΠΟΥ F ΘΗΛΥΚΟ ΣΕ ΘΗΛΥΚΟ 6,6-6,8mm	· Ο σύνδεσμος θα είναι σύνδεσης από θηλυκό σε θηλυκό	
		· Ο σύνδεσμος θα είναι μεταλλικός	
		· Θα είναι κατάλληλος για χρήση προέκτασης καλωδίου TV διαμέτρου 6,6-6,8mm	
22	Συνδετήρας *F* CONNECTOR 6,6- 6,8mm	· Ο συνδετήρας θα διαθέτει λάστιχο στεγανοποίησης στο εσωτερικό	
		· Ο συνδετήρας θα είναι κατάλληλος για καλώδιο TV 6,6-6,8mm	
		· Ο συνδετήρας θα είναι μεταλλικός και βιδωτός	
23	ΦΙΣ ΑΡΣΕΝΙΚΟ ΣΟΥΚΟ	· Το φισ θα είναι αρσενικό σούκο ίσιο	
		· Το φισ θα έχει ονομαστική τάση 230V	
		· Το φισ θα έχει ονομαστικό ρεύμα 16A	
		· Το υλικό κατασκευής θα είναι πλαστικό χρώματος λευκού	

ΤΕΧΝΙΚΕΣ ΠΡΟΔΙΑΓΡΑΦΕΣ- ΠΕΡΙΓΡΑΦΗ		ΑΠΑΝΤΗΣΗ	ΠΑΡΑΠΟΜΠΗ	
24	ΦΙΣ ΘΗΛΥΚΟ ΣΟΥΚΟ	· Το φισ θα είναι θηλυκό σούκο ίσιο		
		· Το φισ θα έχει ονομαστική τάση 230V		
		· Το φισ θα έχει ονομαστικό ρεύμα 16A		
		· Το υλικό κατασκευής θα είναι πλαστικό χρώματος λευκού		
25	ΡΥΘΜ. ΣΤΡΟΦΩΝ ABB ACS310 IP20 7.5kW 400V 3ph AC Inverter Drive	· Ο ρυθμιστής στροφών θα πρέπει να είναι της σειράς ABB model ACS310 IP20 7.5kW 400V 3ph AC InverterDrive και θα συνοδεύεται από το κατάλληλο display-χειριστήριο παραμετροποίησης.		
26	ΡΥΘΜ. ΣΤΡΟΦΩΝ ABB ACS310 IP20 11kW 400V 3ph AC Inverter Drive	· Ο ρυθμιστής στροφών θα πρέπει να είναι της σειράς ABB model ACS310 IP20 11kW 400V 3ph AC InverterDrive		
27	ΒΑΣΙΚΟ ΧΕΡΙΣΤΗΡΙΟ ΠΑΡΑΜΕΤΡΟΠΟΙΗΣΗΣ DISPLAY ΓΙΑ INVERTER ABB ACS310 (ΚΑΤΑΛΛΗΛΟ ΓΙΑ ΤΑ ΑΝΩΘΙ Α/Α 25-26)	Αποκλειστικός τύπος χειριστηρίου παραμετροποίησης της ABB: ACS-CP-C κατάλληλο για INVERTERS ACS 310/350/355/550. (Η Χώρα προέλευσης να ανήκει στην Ευρωπαϊκή Ένωση)		

ΚΑΤΗΓΟΡΙΑ: Β) ΗΛΕΚΤΡΟΛΟΓΙΚΟ ΥΛΙΚΟ ΥΛΙΚΟ ΓΙΑ ΠΙΝΑΚΕΣ ΔΙΑΝΟΜΗΣ

ΤΕΧΝΙΚΕΣ ΠΡΟΔΙΑΓΡΑΦΕΣ- ΠΕΡΙΓΡΑΦΗ		ΑΠΑΝΤΗΣΗ	ΠΑΡΑΠΟΜΠΗ
Όλα τα είδη θα πρέπει (επί ποινή αποκλεισμού) να είναι καινούργια, όχι μεταχειρισμένα ή από ανακατασκευή, ως προς όλα τα μέρη τους (η υπηρεσία διατηρεί το δικαίωμα να ζητήσει αποδεικτικά έγγραφα π.χ. παραστατικά εισαγωγής ή εργοστασίου), και να καλύπτουν κατ' ελάχιστο τα ακόλουθα χαρακτηριστικά:			
A/A	ΕΙΔΟΣ ΥΛΙΚΟΥ	ΧΑΡΑΚΤΗΡΙΣΤΙΚΑ	
28	ΚΑΛΩΔΙΟ NYM 3X1.5mm ² ΛΕΥΚΟ	· Το καλώδιο θα έχει διατομή 1,5 mm ²	
		· Το καλώδιο θα περιέχει 3 εσωτερικούς αγωγούς	
		· Το υλικό κατασκευής του εξωτερικού μανδύα θα PVC	
		· Ο τύπος του αγωγού θα είναι NYM	
		· Το χρώμα του καλωδίου θα είναι λευκό	

ΤΕΧΝΙΚΕΣ ΠΡΟΔΙΑΓΡΑΦΕΣ- ΠΕΡΙΓΡΑΦΗ			ΑΠΑΝΤΗΣΗ	ΠΑΡΑΠΟΜΠΗ
		<ul style="list-style-type: none"> • Το καλώδιο θα συμμορφώνεται με τους κανονισμούς εσωτερικών ηλεκτρικών εγκαταστάσεων (όπως ισχύει σήμερα). 		
29	ΚΑΛΩΔΙΟ NYM 3X2.5mm ² ΛΕΥΚΟ	<ul style="list-style-type: none"> • Το καλώδιο θα έχει διατομή 2,5 mm² 		
		<ul style="list-style-type: none"> • Το καλώδιο θα περιέχει 3 εσωτερικούς αγωγούς 		
		<ul style="list-style-type: none"> • Το υλικό κατασκευής του εξωτερικού μανδύα θα PVC 		
		<ul style="list-style-type: none"> • Ο τύπος του αγωγού θα είναι NYM 		
		<ul style="list-style-type: none"> • Το χρώμα του καλωδίου θα είναι λευκό 		
		<ul style="list-style-type: none"> • Το καλώδιο θα συμμορφώνεται με τους κανονισμούς εσωτερικών ηλεκτρικών εγκαταστάσεων (όπως ισχύει σήμερα). 		
30	ΚΑΛΩΔΙΟ NYM 5X2.5mm ² ΛΕΥΚΟ	<ul style="list-style-type: none"> • Το καλώδιο θα έχει διατομή 2,5 mm² 		
		<ul style="list-style-type: none"> • Το καλώδιο θα περιέχει 5 εσωτερικούς αγωγούς 		
		<ul style="list-style-type: none"> • Το υλικό κατασκευής του εξωτερικού μανδύα θα PVC 		
		<ul style="list-style-type: none"> • Ο τύπος του αγωγού θα είναι NYM 		
		<ul style="list-style-type: none"> • Το χρώμα του καλωδίου θα είναι λευκό 		
		<ul style="list-style-type: none"> • Το καλώδιο θα συμμορφώνεται με τους κανονισμούς εσωτερικών ηλεκτρικών εγκαταστάσεων (όπως ισχύει σήμερα). 		
31	ΤΑΙΝΙΑ ΜΟΝΩΤΙΚΗ 19X20 ΜΑΥΡΗ	<ul style="list-style-type: none"> • Η μονωτική ταινία θα έχει διαστάσεις 0,125mmx19mmx20M 		
		<ul style="list-style-type: none"> • Το χρώμα θα είναι μαύρο 		
		<ul style="list-style-type: none"> • Το υλικό κατασκευής θα είναι PVC 		
		<ul style="list-style-type: none"> • Η μονωτική ταινία θα είναι κατάλληλη για θερμοκρασίες όχι περισσότερες από 80°C και όχι λιγότερες από 0°C. 		
		<ul style="list-style-type: none"> • Η μονωτική ταινία θα συμμορφώνεται με την οδηγία RoHS της ΕΕ 		
		<ul style="list-style-type: none"> • Η μονωτική ταινία θα έχει σήμανση CE. 		
32	ΤΑΙΝΙΑ ΜΟΝΩΤΙΚΗ 19X20 ΛΕΥΚΗ	<ul style="list-style-type: none"> • Η μονωτική ταινία θα έχει διαστάσεις 0,125mmx19mmx20M 		
		<ul style="list-style-type: none"> • Το χρώμα θα είναι λευκό 		
		<ul style="list-style-type: none"> • Το υλικό κατασκευής θα είναι PVC 		
		<ul style="list-style-type: none"> • Η μονωτική ταινία θα είναι κατάλληλη για 		

ΤΕΧΝΙΚΕΣ ΠΡΟΔΙΑΓΡΑΦΕΣ- ΠΕΡΙΓΡΑΦΗ			ΑΠΑΝΤΗΣΗ	ΠΑΡΑΠΟΜΠΗ
		<p>Θερμοκρασίες όχι περισσότερους από 80°C και όχι λιγότερους από 0°C.</p> <ul style="list-style-type: none"> • Η μονωτική ταινία θα συμμορφώνεται με την οδηγία RoHS της ΕΕ • Η μονωτική ταινία θα έχει σήμανση CE. 		
33	3Φ ΜΕΤΡΗΤΗΣ ΕΝΕΡΓΕΙΑΣ	<ul style="list-style-type: none"> • Ο μετρητής ενέργειας θα είναι τριφασικός • Θα έχει βαθμό στεγανότητας IP20 • Θα έχει μέγιστο ονομαστικό ρεύμα 65A • Η συχνότητα λειτουργίας θα είναι 50-60Hz • Ο μετρητής θα έχει τέσσερις πόλους • Ο μετρητής θα πρέπει να διαθέτει μία ψηφιακή έξοδο • Ο μετρητής θα πρέπει να είναι απευθείας σύνδεσης • Ο μετρητής θα είναι κατάλληλος για στήριξη σε ράγα • Θερμοκρασία λειτουργίας περιβάλλοντος -40°C +70°C • Το υλικό κατασκευής θα είναι πλαστικό • Θα συμμορφώνεται με την οδηγία RoHS της ΕΕ 2002/95/EC Αύγουστος 18, 2005 • Ο μετρητής θα πρέπει να έχει προέλευση – κατασκευή από χώρα της ΕΕ 		
34	ΡΕΛΕ ΔΙΑΡΡΟΗΣ 4P 30mA 40A ΤΥΠΟΥ AC	<ul style="list-style-type: none"> • Το ρελέ διαρροής θα είναι τριφασικό • Θα έχει βαθμό στεγανότητας IP20 • Το ρελέ διαρροής θα έχει τέσσερις πόλους • Το υλικό κατασκευής θα είναι πλαστικό • Το ρελέ διαρροής θα έχει ευαισθησία 30mA • Το ονομαστικό ρεύμα θα είναι 40A • Το χρώμα του θα είναι γκρι • Η κατηγορία του θα είναι AC • Θερμοκρασία λειτουργίας περιβάλλοντος -25°C +55°C • Θα είναι κατάλληλο για στήριξη σε ράγα • Θα ακολουθεί τα διεθνή πρότυπα IEC/EN 61008 • Θα πρέπει να έχει προέλευση – κατασκευή από 		

ΤΕΧΝΙΚΕΣ ΠΡΟΔΙΑΓΡΑΦΕΣ- ΠΕΡΙΓΡΑΦΗ		ΑΠΑΝΤΗΣΗ	ΠΑΡΑΠΟΜΠΗ
	<p>χώρα της ΕΕ</p> <ul style="list-style-type: none"> Θα συμμορφώνεται με την οδηγία RoHS της ΕΕ 2011/65/EU και 2015/863 Ιούλιος 22, 2019 Θα πρέπει να έχει προέλευση – κατασκευή από χώρα της ΕΕ 		
35	<p>ΕΝΔΕΙΚΤΙΚΗ ΛΥΧΝΙΑ ΡΑΓΑΣ 3Φ LED ΤΡΙΠΛΗ ΚΟΚΚΙΝΗ</p> <ul style="list-style-type: none"> Η ενδεικτική λυχνία θα πρέπει να είναι μονή Θα έχει βαθμό στεγανότητας IP20 Θα πρέπει να είναι κατάλληλη για τοποθέτηση σε ράγα Η ενδεικτική λυχνία θα πρέπει να είναι τεχνολογίας LED Το χρώμα της λυχνία θα πρέπει να είναι κόκκινο Το χρώμα του σώματος του υλικού θα πρέπει να είναι γκρι Ονομαστική τάση λειτουργίας 230 V AC Ονομαστικό ρεύμα 16 A Η διάρκεια ζωής των λυχνιών LED θα είναι τουλάχιστον 50.000 ώρες Θα συμμορφώνεται με την οδηγία RoHS της ΕΕ 2011/65/EU και 2015/863 Ιούλιος 22, 2019 Η ενδεικτική λυχνία θα πρέπει να συμμορφώνεται με τα διεθνή πρότυπα EN60068-2-1 / EN60068-2-2 / EN60068-2-30 / DIN EN 62094-1 / UL508 Θα πρέπει να έχει προέλευση – κατασκευή από χώρα της ΕΕ 		
36	<p>ΕΝΔΕΙΚΤΙΚΗ ΛΥΧΝΙΑ ΡΑΓΑΣ LED ΚΟΚΚΙΝΗ ΜΟΝΟΦΑΣΙΚΗ</p> <ul style="list-style-type: none"> Η ενδεικτική λυχνία θα πρέπει να είναι μονή Θα έχει βαθμό στεγανότητας IP20 Θα πρέπει να είναι κατάλληλη για τοποθέτηση σε ράγα Η ενδεικτική λυχνία θα πρέπει να είναι τεχνολογίας LED Το χρώμα της λυχνία θα πρέπει να είναι κόκκινο Το χρώμα του σώματος του υλικού θα πρέπει να είναι γκρι Ονομαστική τάση λειτουργίας 230 V AC Ονομαστικό ρεύμα 16 A 		

ΤΕΧΝΙΚΕΣ ΠΡΟΔΙΑΓΡΑΦΕΣ- ΠΕΡΙΓΡΑΦΗ			ΑΠΑΝΤΗΣΗ	ΠΑΡΑΠΟΜΠΗ
		<ul style="list-style-type: none"> • Η διάρκεια ζωής των λυχνιών LED θα είναι τουλάχιστον 50.000 ώρες 		
		<ul style="list-style-type: none"> • Θα συμμορφώνεται με την οδηγία RoHS της ΕΕ 2011/65/EU και 2015/863 Ιούλιος 22, 2019 		
		<ul style="list-style-type: none"> • Η ενδεικτική λυχνία θα πρέπει να συμμορφώνεται με τα διεθνή πρότυπα EN60068-2-1 / EN60068-2-2 / EN60068-2-30 / DIN EN 62094-1 / UL508 		
		<ul style="list-style-type: none"> • Θα πρέπει να έχει προέλευση – κατασκευή από χώρα της ΕΕ 		
37	ΑΥΤΟΜΑΤΗ ΑΣΦΑΛΕΙΑ 1P+N 10A 4,5kA ΚΑΜΠΥΛΗΣ C	<ul style="list-style-type: none"> • Η αυτόματη ασφάλεια θα πρέπει να είναι χαρακτηριστικής C • Η ονομαστική τάση θα είναι 230 V AC • Το ονομαστικό ρεύμα θα είναι 10 A • Το ονομαστικό ρεύμα βραχυκύκλωσης θα είναι 4,5kA • Η αυτόματη ασφάλεια θα πρέπει έχει ηλεκτρική αντοχή 10.000 κύκλων • Η αυτόματη ασφάλεια θα πρέπει έχει μηχανική αντοχή 20.000 κύκλων • Οι πόλοι του θα πρέπει να είναι φάση και ουδέτερος (L+N) • Θα πρέπει να είναι μονού στοιχείου • Θα πρέπει να είναι κατάλληλη για τοποθέτηση σε ράγα. • Θα συμμορφώνεται με την οδηγία RoHS της ΕΕ 2011/65/EU • Η αυτόματη ασφάλεια θα πρέπει να συμμορφώνεται με τα διεθνή πρότυπα IEC/EN 60898-1 • Θα πρέπει να έχει προέλευση – κατασκευή από χώρα της ΕΕ 		
38	ΑΥΤΟΜΑΤΗ ΑΣΦΑΛΕΙΑ 1P+N 16A 4,5kA ΚΑΜΠΥΛΗΣ C	<ul style="list-style-type: none"> • Η αυτόματη ασφάλεια θα πρέπει να είναι χαρακτηριστικής C • Η ονομαστική τάση θα είναι 230 V AC • Το ονομαστικό ρεύμα θα είναι 16 A • Το ονομαστικό ρεύμα βραχυκύκλωσης θα είναι 4,5kA • Η αυτόματη ασφάλεια θα πρέπει έχει ηλεκτρική αντοχή 10.000 κύκλων 		

ΤΕΧΝΙΚΕΣ ΠΡΟΔΙΑΓΡΑΦΕΣ- ΠΕΡΙΓΡΑΦΗ			ΑΠΑΝΤΗΣΗ	ΠΑΡΑΠΟΜΠΗ
		<ul style="list-style-type: none"> • Η αυτόματη ασφάλεια θα πρέπει έχει μηχανική αντοχή 20.000 κύκλων 		
		<ul style="list-style-type: none"> • Οι πόλοι του θα πρέπει να είναι φάση και ουδέτερος (L+N) 		
		<ul style="list-style-type: none"> • Θα πρέπει να είναι μονού στοιχείου 		
		<ul style="list-style-type: none"> • Θα πρέπει να είναι κατάλληλη για τοποθέτηση σε ράγα. 		
		<ul style="list-style-type: none"> • Θα συμμορφώνεται με την οδηγία RoHS της ΕΕ 2011/65/EU 		
		<ul style="list-style-type: none"> • Η αυτόματη ασφάλεια θα πρέπει να συμμορφώνεται με τα διεθνή πρότυπα IEC/EN 60898-1 		
		<ul style="list-style-type: none"> • Θα πρέπει να έχει προέλευση – κατασκευή από χώρα της ΕΕ 		
39	ΑΥΤΟΜΑΤΗ ΑΣΦΑΛΕΙΑ 1P+N 20A 4,5kA ΚΑΜΠΥΛΗΣ C	<ul style="list-style-type: none"> • Η αυτόματη ασφάλεια θα πρέπει να είναι χαρακτηριστικής C 		
		<ul style="list-style-type: none"> • Η ονομαστική τάση θα είναι 230 V AC 		
		<ul style="list-style-type: none"> • Το ονομαστικό ρεύμα θα είναι 20 A 		
		<ul style="list-style-type: none"> • Το ονομαστικό ρεύμα βραχυκύκλωσης θα είναι 4,5kA 		
		<ul style="list-style-type: none"> • Η αυτόματη ασφάλεια θα πρέπει έχει ηλεκτρική αντοχή 10.000 κύκλων 		
		<ul style="list-style-type: none"> • Η αυτόματη ασφάλεια θα πρέπει έχει μηχανική αντοχή 20.000 κύκλων 		
		<ul style="list-style-type: none"> • Οι πόλοι του θα πρέπει να είναι φάση και ουδέτερος (L+N) 		
		<ul style="list-style-type: none"> • Θα πρέπει να είναι μονού στοιχείου 		
		<ul style="list-style-type: none"> • Θα πρέπει να είναι κατάλληλη για τοποθέτηση σε ράγα. 		
		<ul style="list-style-type: none"> • Θα συμμορφώνεται με την οδηγία RoHS της ΕΕ 2011/65/EU 		
		<ul style="list-style-type: none"> • Η αυτόματη ασφάλεια θα πρέπει να συμμορφώνεται με τα διεθνή πρότυπα IEC/EN 60898-1 		
		<ul style="list-style-type: none"> • Θα πρέπει να έχει προέλευση – κατασκευή από χώρα της ΕΕ 		
40	ΑΥΤΟΜΑΤΗ ΑΣΦΑΛΕΙΑ 1P 16A 6kA ΚΑΜΠΥΛΗΣ K	<ul style="list-style-type: none"> • Η αυτόματη ασφάλεια θα πρέπει να είναι χαρακτηριστικής K 		
		<ul style="list-style-type: none"> • Η ονομαστική τάση λειτουργίας θα είναι 230 V AC 		

ΤΕΧΝΙΚΕΣ ΠΡΟΔΙΑΓΡΑΦΕΣ- ΠΕΡΙΓΡΑΦΗ		ΑΠΑΝΤΗΣΗ	ΠΑΡΑΠΟΜΠΗ	
	<ul style="list-style-type: none"> • Το ονομαστικό ρεύμα θα είναι 16 A • Το ονομαστικό ρεύμα βραχυκύκλωσης θα είναι 6kA • Η αυτόματη ασφάλεια θα πρέπει έχει ηλεκτρική αντοχή 20.000 κύκλων • Η αυτόματη ασφάλεια θα πρέπει έχει μηχανική αντοχή 20.000 κύκλων • Ο πόλος της αυτόματης ασφάλειας θα είναι ένας (L) • Θα πρέπει να είναι μονού στοιχείου • Θα πρέπει να είναι κατάλληλη για τοποθέτηση σε ράγα. • Θα συμμορφώνεται με την οδηγία RoHS της ΕΕ • Η αυτόματη ασφάλεια θα πρέπει να συμμορφώνεται με τα διεθνή πρότυπα IEC/EN 60898-1 / IEC/EN 60947-2 / UL 1077 • Θα πρέπει να έχει προέλευση – κατασκευή από χώρα της ΕΕ 			
41	ΑΥΤΟΜΑΤΗ ΑΣΦΑΛΕΙΑ 1P 16A 3kA ΚΑΜΠΥΛΗΣ C	<ul style="list-style-type: none"> • Η αυτόματη ασφάλεια θα πρέπει να είναι χαρακτηριστικής C • Η ονομαστική τάση λειτουργίας θα είναι 230 V AC • Το ονομαστικό ρεύμα θα είναι 16 A • Το ονομαστικό ρεύμα βραχυκύκλωσης θα είναι 3kA • Η αυτόματη ασφάλεια θα πρέπει έχει ηλεκτρική αντοχή 20.000 κύκλων • Η αυτόματη ασφάλεια θα πρέπει έχει μηχανική αντοχή 20.000 κύκλων • Ο πόλος της αυτόματης ασφάλειας θα είναι ένας (L) • Θα πρέπει να είναι μονού στοιχείου • Θα πρέπει να είναι κατάλληλη για τοποθέτηση σε ράγα. • Θα συμμορφώνεται με την οδηγία RoHS της ΕΕ • Η αυτόματη ασφάλεια θα πρέπει να συμμορφώνεται με τα διεθνή πρότυπα IEC/EN 60898-1 • Θα πρέπει να έχει προέλευση – κατασκευή από 		

ΤΕΧΝΙΚΕΣ ΠΡΟΔΙΑΓΡΑΦΕΣ- ΠΕΡΙΓΡΑΦΗ			ΑΠΑΝΤΗΣΗ	ΠΑΡΑΠΟΜΠΗ
		χώρα της ΕΕ		
42	ΑΥΤΟΜΑΤΗ ΑΣΦΑΛΕΙΑ 1P 10A 3kA ΚΑΜΠΥΛΗΣ C	<ul style="list-style-type: none"> • Η αυτόματη ασφάλεια θα πρέπει να είναι χαρακτηριστικής C 		
		<ul style="list-style-type: none"> • Η ονομαστική τάση λειτουργίας θα είναι 230 V AC 		
		<ul style="list-style-type: none"> • Το ονομαστικό ρεύμα θα είναι 10 A 		
		<ul style="list-style-type: none"> • Το ονομαστικό ρεύμα βραχυκύκλωσης θα είναι 3kA 		
		<ul style="list-style-type: none"> • Η αυτόματη ασφάλεια θα πρέπει έχει ηλεκτρική αντοχή 20.000 κύκλων 		
		<ul style="list-style-type: none"> • Η αυτόματη ασφάλεια θα πρέπει έχει μηχανική αντοχή 20.000 κύκλων 		
		<ul style="list-style-type: none"> • Ο πόλος της αυτόματης ασφάλειας θα είναι ένας (L) 		
		<ul style="list-style-type: none"> • Θα πρέπει να είναι μονού στοιχείου 		
		<ul style="list-style-type: none"> • Θα πρέπει να είναι κατάλληλη για τοποθέτηση σε ράγα. 		
		<ul style="list-style-type: none"> • Θα συμμορφώνεται με την οδηγία RoHS της ΕΕ 2011/65/EU και 2015/863 Ιούλιος 22, 2019 		
		<ul style="list-style-type: none"> • Η αυτόματη ασφάλεια θα πρέπει να συμμορφώνεται με τα διεθνή πρότυπα IEC/EN 60898-1 		
		<ul style="list-style-type: none"> • Θα πρέπει να έχει προέλευση – κατασκευή από χώρα της ΕΕ 		
43	ΑΚΡΟΔΕΚΤΗΣ T-6/6	<ul style="list-style-type: none"> • Ο ακροδέκτης θα πρέπει να έχει διάμετρο 6mm 		
		<ul style="list-style-type: none"> • Το υλικό κατασκευής θα πρέπει να είναι Χαλκός Επικασσιτερωμένος 		
		<ul style="list-style-type: none"> • Η διατομή του θα πρέπει να είναι 6mm² 		
		<ul style="list-style-type: none"> • Το ωτίο θα φέρει οπή διατομής 6,4mm 		
		<ul style="list-style-type: none"> • Η ακροδέκτης θα πρέπει να συμμορφώνεται με τα διεθνή πρότυπα IEC 61238-1-3 		
		<ul style="list-style-type: none"> • Θα πρέπει να έχει προέλευση – κατασκευή από χώρα της ΕΕ 		
44	ΑΚΡΟΔΕΚΤΗΣ T-10/8	<ul style="list-style-type: none"> • Ο ακροδέκτης θα πρέπει να έχει διάμετρο 10mm 		
		<ul style="list-style-type: none"> • Το υλικό κατασκευής θα πρέπει να είναι Χαλκός Επικασσιτερωμένος 		
		<ul style="list-style-type: none"> • Η διατομή του θα πρέπει να είναι 8mm² 		
		<ul style="list-style-type: none"> • Το ωτίο θα φέρει οπή διατομής 8,3mm 		

ΤΕΧΝΙΚΕΣ ΠΡΟΔΙΑΓΡΑΦΕΣ- ΠΕΡΙΓΡΑΦΗ		ΑΠΑΝΤΗΣΗ	ΠΑΡΑΠΟΜΠΗ
		<ul style="list-style-type: none"> • Η ακροδέκτης θα πρέπει να συμμορφώνεται με τα διεθνή πρότυπα IEC 61238-1-3 • Θα πρέπει να έχει προέλευση – κατασκευή από χώρα της ΕΕ 	
45	ΑΚΡΟΔΕΚΤΗΣ Τ-16/8	<ul style="list-style-type: none"> • Ο ακροδέκτης θα πρέπει να έχει διάμετρο 16mm • Το υλικό κατασκευής θα πρέπει να είναι Χαλκός Επικασσιτερωμένος • Η διατομή του θα πρέπει να είναι 8mm² • Το ωτίο θα φέρει οπή διατομής 8,3mm • Η ακροδέκτης θα πρέπει να συμμορφώνεται με τα διεθνή πρότυπα IEC 61238-1-3 • Θα πρέπει να έχει προέλευση – κατασκευή από χώρα της ΕΕ 	
46	ΑΚΡΟΔΕΚΤΗΣ ΟΠΗΣ Φ5.3 ΔΙΑΤΟΜΗΣ 0.25-1.5mm ²	<ul style="list-style-type: none"> • Η διατομή του θα πρέπει να είναι 0,25-1,5mm² • Ο ακροδέκτης θα φέρει οπή διατομής 5,3mm • Το υλικό κατασκευής θα πρέπει να είναι Χαλκός Επικασσιτερωμένος • Θα πρέπει να έχει προέλευση – κατασκευή από χώρα της ΕΕ 	
47	ΑΚΡΟΔΕΚΤΗΣ ΟΠΗΣ Φ6 ΔΙΑΤΟΜΗΣ 2.5-6mm ²	<ul style="list-style-type: none"> • Η διατομή του θα πρέπει να είναι 2,5-6mm² • Ο ακροδέκτης θα φέρει οπή διατομής 6mm • Το υλικό κατασκευής θα πρέπει να είναι Χαλκός Επικασσιτερωμένος • Θα πρέπει να έχει προέλευση – κατασκευή από χώρα της ΕΕ 	
48	ΑΚΡΟΔΕΚΤΗΣ ΟΠΗΣ Φ5.3 ΔΙΑΤΟΜΗΣ 4-6mm ²	<ul style="list-style-type: none"> • Η διατομή του θα πρέπει να είναι 4-6mm² • Ο ακροδέκτης θα φέρει οπή διατομής 5,3mm • Το υλικό κατασκευής θα πρέπει να είναι Χαλκός Επικασσιτερωμένος • Θα πρέπει να έχει προέλευση – κατασκευή από χώρα της ΕΕ 	
49	ΑΚΡΟΧΙΤΩΝΙΟ ΚΑΛΩΔΙΟΥ ΜΕ ΜΟΝΩΣΗ ΔΙΑΤΟΜΗΣ 4.00	<ul style="list-style-type: none"> • Η διατομή του θα πρέπει να είναι 4mm² • Το υλικό κατασκευής θα πρέπει να είναι Χαλκός Επικασσιτερωμένος • Το ακροχιτώνιο θα πρέπει να φέρει μόνωση • Το υλικό κατασκευής της μόνωσης θα είναι PVC • Θα πρέπει να έχει προέλευση – κατασκευή από 	

ΤΕΧΝΙΚΕΣ ΠΡΟΔΙΑΓΡΑΦΕΣ- ΠΕΡΙΓΡΑΦΗ			ΑΠΑΝΤΗΣΗ	ΠΑΡΑΠΟΜΠΗ
		χώρα της ΕΕ		
50	ΑΚΡΟΧΙΤΩΝΙΟ ΚΑΛΩΔΙΟΥ ΜΕ ΜΟΝΩΣΗ ΔΙΑΤΟΜΗΣ 6.00	• Η διατομή του θα πρέπει να είναι 6mm ²		
		• Το υλικό κατασκευής θα πρέπει να είναι Χαλκός Επικασσιτερωμένος		
		• Το ακροχιτώνιο θα πρέπει να φέρει μόνωση		
		• Το υλικό κατασκευής της μόνωσης θα είναι PVC		
		• Θα πρέπει να έχει προέλευση – κατασκευή από χώρα της ΕΕ		
51	ΑΚΡΟΧΙΤΩΝΙΟ ΚΑΛΩΔΙΟΥ ΜΕ ΜΟΝΩΣΗ ΔΙΑΤΟΜΗΣ 10.00	• Η διατομή του θα πρέπει να είναι 10mm ²		
		• Το υλικό κατασκευής θα πρέπει να είναι Χαλκός Επικασσιτερωμένος		
		• Το ακροχιτώνιο θα πρέπει να φέρει μόνωση		
		• Το υλικό κατασκευής της μόνωσης θα είναι PVC		
		• Θα πρέπει να έχει προέλευση – κατασκευή από χώρα της ΕΕ		
52	ΑΚΡΟΧΙΤΩΝΙΟ ΚΑΛΩΔΙΟΥ ΜΕ ΜΟΝΩΣΗ ΔΙΑΤΟΜΗΣ 16.00	• Η διατομή του θα πρέπει να είναι 16mm ²		
		• Το υλικό κατασκευής θα πρέπει να είναι Χαλκός Επικασσιτερωμένος		
		• Το ακροχιτώνιο θα πρέπει να φέρει μόνωση		
		• Το υλικό κατασκευής της μόνωσης θα είναι PVC		
		• Θα πρέπει να έχει προέλευση – κατασκευή από χώρα της ΕΕ		
53	ΘΕΡΜΟΣΥΣΤΕΛΛΟΜΕΝΟ ΜΑΥΡΟ 2.4-1.2 1M	• Η διατομή του θα πρέπει να είναι D2,4/d1,2mm		
		• Το μήκος του θα είναι ένα μέτρο		
		• Το χρώμα του θα είναι μαύρο		
		• Ο λόγος συρρίκνωσης θα πρέπει να είναι 2:1		
		• Η θερμοκρασία λειτουργίας θα πρέπει να είναι -55°C έως 135°C		
		• Η θερμοκρασία συρρίκνωσης θα πρέπει να είναι μεγαλύτερη από τους 90°C		
		• Η αντοχή στον ηλεκτρισμό θα φτάνει τουλάχιστον τα 600V		
		• Η αντοχή διηλεκτρικού θα είναι τουλάχιστον 25kV/mm		
		• Θα πρέπει να έχει αντοχή στον εφελκυσμό τουλάχιστον 13MPa		

ΤΕΧΝΙΚΕΣ ΠΡΟΔΙΑΓΡΑΦΕΣ- ΠΕΡΙΓΡΑΦΗ		ΑΠΑΝΤΗΣΗ	ΠΑΡΑΠΟΜΠΗ
		<ul style="list-style-type: none"> Θα πρέπει να έχει απορρόφηση στην υγρασία μέγιστο 0,15% 	
		<ul style="list-style-type: none"> Θα πρέπει να έχει υψηλή αντοχή στην φωτιά, βραδυφλεγές με περιοριστικές ιδιότητες 	
		<ul style="list-style-type: none"> Θα πρέπει να έχει προέλευση – κατασκευή από χώρα της ΕΕ 	
54	ΘΕΡΜΟΣΥΣΤΕΛΛΟΜΕΝΟ 4.8:2.4 ΜΑΥΡΟ 1Μ	<ul style="list-style-type: none"> Η διατομή του θα πρέπει να είναι D4,8/d2,4mm 	
		<ul style="list-style-type: none"> Το μήκος του θα είναι ένα μέτρο 	
		<ul style="list-style-type: none"> Το χρώμα του θα είναι μαύρο 	
		<ul style="list-style-type: none"> Ο λόγος συρρίκνωσης θα πρέπει να είναι 2:1 	
		<ul style="list-style-type: none"> Η θερμοκρασία λειτουργίας θα πρέπει να είναι -55°C έως 135°C 	
		<ul style="list-style-type: none"> Η θερμοκρασία συρρίκνωσης θα πρέπει να είναι μεγαλύτερη από τους 90°C 	
		<ul style="list-style-type: none"> Η αντοχή στον ηλεκτρισμό θα φτάνει τουλάχιστον τα 600V 	
		<ul style="list-style-type: none"> Η αντοχή διηλεκτρικού θα είναι τουλάχιστον 25kV/mm 	
		<ul style="list-style-type: none"> Θα πρέπει να έχει αντοχή στον εφελκυσμό τουλάχιστον 13MPa 	
		<ul style="list-style-type: none"> Θα πρέπει να έχει απορρόφηση στην υγρασία μέγιστο 0,15% 	
		<ul style="list-style-type: none"> Θα πρέπει να έχει υψηλή αντοχή στην φωτιά, βραδυφλεγές με περιοριστικές ιδιότητες 	
		<ul style="list-style-type: none"> Θα πρέπει να έχει προέλευση – κατασκευή από χώρα της ΕΕ 	
55	ΘΕΡΜΟΣΥΣΤΕΛΛΟΜΕΝΟ 6.4:3.2 ΜΑΥΡΟ 1Μ	<ul style="list-style-type: none"> Η διατομή του θα πρέπει να είναι D6,4/d3,2mm 	
		<ul style="list-style-type: none"> Το μήκος του θα είναι ένα μέτρο 	
		<ul style="list-style-type: none"> Το χρώμα του θα είναι μαύρο 	
		<ul style="list-style-type: none"> Ο λόγος συρρίκνωσης θα πρέπει να είναι 2:1 	
		<ul style="list-style-type: none"> Η θερμοκρασία λειτουργίας θα πρέπει να είναι -55°C έως 135°C 	
		<ul style="list-style-type: none"> Η θερμοκρασία συρρίκνωσης θα πρέπει να είναι μεγαλύτερη από τους 90°C 	
		<ul style="list-style-type: none"> Η αντοχή στον ηλεκτρισμό θα φτάνει τουλάχιστον τα 600V 	
		<ul style="list-style-type: none"> Η αντοχή διηλεκτρικού θα είναι τουλάχιστον 	

ΤΕΧΝΙΚΕΣ ΠΡΟΔΙΑΓΡΑΦΕΣ- ΠΕΡΙΓΡΑΦΗ			ΑΠΑΝΤΗΣΗ	ΠΑΡΑΠΟΜΠΗ
		25kV/mm		
		• Θα πρέπει να έχει αντοχή στον εφελκυσμό τουλάχιστον 13MPa		
		• Θα πρέπει να έχει απορρόφηση στην υγρασία μέγιστο 0,15%		
		• Θα πρέπει να έχει υψηλή αντοχή στην φωτιά, βραδυφλεγές με περιοριστικές ιδιότητες		
		• Θα πρέπει να έχει προέλευση – κατασκευή από χώρα της ΕΕ		
56	ΘΕΡΜΟΣΥΣΤΕΛΛΟΜΕΝ Ο 9.5:4.7 ΜΑΥΡΟ 1Μ	• Η διατομή του θα πρέπει να είναι D9,5/d4,7mm		
		• Το μήκος του θα είναι ένα μέτρο		
		• Το χρώμα του θα είναι μαύρο		
		• Ο λόγος συρρίκνωσης θα πρέπει να είναι 2:1		
		• Η θερμοκρασία λειτουργίας θα πρέπει να είναι -55°C έως 135°C		
		• Η θερμοκρασία συρρίκνωσης θα πρέπει να είναι μεγαλύτερη από τους 90°C		
		• Η αντοχή στον ηλεκτρισμό θα φτάνει τουλάχιστον τα 600V		
		• Η αντοχή διηλεκτρικού θα είναι τουλάχιστον 25kV/mm		
		• Θα πρέπει να έχει αντοχή στον εφελκυσμό τουλάχιστον 13MPa		
		• Θα πρέπει να έχει απορρόφηση στην υγρασία μέγιστο 0,15%		
		• Θα πρέπει να έχει υψηλή αντοχή στην φωτιά, βραδυφλεγές με περιοριστικές ιδιότητες		
• Θα πρέπει να έχει προέλευση – κατασκευή από χώρα της ΕΕ				
57	SPRAY ΚΑΘΑΡΙΣΜΟΥ ΕΠΑΦΩΝ 500ML	• Το spray θα είναι διαφανές υγρό		
		• Θα έχει λιπαντική και αντιδιαβρωτική δράση		
		• Θα περιορίζει την αντίσταση των επαφών		
		• Το φιαλίδιο θα φέρει ανατομική βαλβίδα		
		• Θα φέρει δακτυλίδι ασφαλείας ψεκασμού		
		• Το φιαλίδιο θα πρέπει να έχει δέκα χρόνια ζωής.		
58	ΧΡΟΝΟΔΙΑΚΟΠΤΗΣ	• Η λειτουργία του θα είναι καθημερινή		

ΤΕΧΝΙΚΕΣ ΠΡΟΔΙΑΓΡΑΦΕΣ- ΠΕΡΙΓΡΑΦΗ		ΑΠΑΝΤΗΣΗ	ΠΑΡΑΠΟΜΠΗ
ΗΜΕΡΗΣΙΟΣ ΜΙΑΣ ΕΠΑΦΗΣ ΧΩΡΙΣ ΕΦΕΔΡΙΑ	• Ο βαθμός στεγανότητας θα είναι IP20		
	• Θα είναι κατάλληλος για τοποθέτηση σε ράγα		
	• Θα είναι κατάλληλος για εναλλασσόμενο ρεύμα		
	• Η ονομαστική τάση λειτουργίας θα είναι 230V		
	• Η μέγιστη ισχύ θα είναι τα 2.500W		
	• Το ονομαστικό ρεύμα λειτουργίας θα είναι 16A		
	• Η ονομαστική συχνότητα λειτουργίας θα είναι 50-60Hz		
	• Το βήμα ρύθμισης χρόνου θα είναι τα 15 λεπτά		
	• Η επαφή του σε κατάσταση ηρεμίας θα είναι ανοιχτή (NO)		
	• Ο τύπος του χρονοδιακόπτη θα είναι ηλεκτρομηχανικός		
	• Ο χρονοδιακόπτης θα είναι μονού στοιχείου		
	• Θα πρέπει να συμμορφώνεται με τα διεθνή πρότυπα EN 60730-2-7		
	• Θα συμμορφώνεται με την οδηγία RoHS της ΕΕ 2011/65/EU		
	• Θα πρέπει να έχει προέλευση – κατασκευή από χώρα της ΕΕ		
59 ΧΡΟΝΟΔΙΑΚΟΠΤΗΣ ΗΜΕΡΗΣΙΟΣ ΔΥΟ ΕΠΑΦΩΝ ΧΩΡΙΣ ΕΦΕΔΡΙΑ	• Η λειτουργία του θα είναι καθημερινή		
	• Ο βαθμός στεγανότητας θα είναι IP20		
	• Θα είναι κατάλληλος για τοποθέτηση σε ράγα		
	• Θα είναι κατάλληλος για εναλλασσόμενο ρεύμα		
	• Η ονομαστική τάση λειτουργίας θα είναι 230V		
	• Η μέγιστη ισχύ φορτίου θα είναι τουλάχιστον τα 3.000W		
	• Το ονομαστικό ρεύμα λειτουργίας θα είναι 16A		
	• Η ονομαστική συχνότητα λειτουργίας θα είναι 50-60Hz		
	• Το βήμα ρύθμισης χρόνου θα είναι τα 15 λεπτά		
	• Ο χρονοδιακόπτης θα φέρει δύο επαφές μία ανοιχτή επαφή και μία κλειστή επαφή (NO-NC)		
	• Ο τύπος του χρονοδιακόπτη θα είναι ηλεκτρομηχανικός		
	• Ο χρονοδιακόπτης θα είναι διπλού στοιχείου		

ΤΕΧΝΙΚΕΣ ΠΡΟΔΙΑΓΡΑΦΕΣ- ΠΕΡΙΓΡΑΦΗ		ΑΠΑΝΤΗΣΗ	ΠΑΡΑΠΟΜΠΗ	
	<ul style="list-style-type: none"> • Θα πρέπει να συμμορφώνεται με τα διεθνή πρότυπα EN 60730-2-7 • Θα συμμορφώνεται με την οδηγία RoHS της ΕΕ 2011/65/EU • Θα πρέπει να έχει προέλευση – κατασκευή από χώρα της ΕΕ 			
60	ΡΕΛΕ ΙΣΧΥΟΣ 24V AC/DC ΤΗΛΕΧΕΙΡΙΖΟΜΕΝΟΣ ΔΙΑΚΟΠΤΗΣ ΕΣΩΤΕΡΙΚΩΝ ΕΓΚΑΤΑΣΤΑΣΕΩΝ	<ul style="list-style-type: none"> • Το ρελέ ισχύος θα είναι μονού στοιχείου • Το πηνίο εργασίας του θα έχει ονομαστική τάση λειτουργίας τα 24V • Η συχνότητα λειτουργίας θα είναι 50-60Hz • Το ονομαστικό ρεύμα θα είναι 16A • Η ονομαστική τάση λειτουργίας θα είναι 230V • Ο βαθμός στεγανότητας θα είναι IP20 • Το ρελέ θα διαθέτει δύο επαφές ανοιχτές σε κατάσταση ηρεμίας (2NO) • Το ρελέ θα έχει ηλεκτρική αντοχή τουλάχιστον 150.000 κύκλους • Το ρελέ θα έχει μηχανική αντοχή τουλάχιστον 1.000.000 κύκλων • Θα έχει δύο πόλλους • Θα πρέπει να συμμορφώνεται με τα διεθνή πρότυπα IEC/EN 60947-1 / IEC/EN 60947-4-1 /UL 60947-1 / UL 60947-4-1 / IEC/EN 61095 • Θα συμμορφώνεται με την οδηγία RoHS της ΕΕ 2011/65/EU και 2015/863 Ιούλιος 22, 2019 • Θα πρέπει να έχει προέλευση – κατασκευή από χώρα της ΕΕ 		
Γενική Παρατήρηση για τους Λαμπτήρες: Ο λαμπτήρας να τροφοδοτείται απευθείας με 230V/50Hz, χωρίς την ανάγκη μεσολάβησης επιπλέον εξαρτημάτων στα υφιστάμενα φωτιστικά που διαθέτει το ΓΝ Λαμίας.				
ΤΕΧΝΙΚΗ ΠΡΟΣΦΟΡΑ – ΠΡΟΫΠΟΘΕΣΕΙΣ ΑΞΙΟΛΟΓΗΣΗΣ ΥΛΙΚΩΝ Προκειμένου να αξιολογηθούν τα προσφερόμενα υλικά του διαγωνισμού, πρέπει να πληρούνται τα παρακάτω κριτήρια:				
1	<ul style="list-style-type: none"> • Αναλυτική τεχνική περιγραφή των προσφερόμενων υλικών και όλων των παρελκόμενων 			
2	<ul style="list-style-type: none"> • Οι τεχνικές προσφορές θα συνοδεύονται από τεχνικά εγχειρίδια (prospectus) των προσφερόμενων υλικών του εργοστασίου κατασκευής, από τα οποία πρέπει να τεκμηριώνονται τα τεχνικά χαρακτηριστικά τους. 			
3	<ul style="list-style-type: none"> • Τα προσφερόμενα υλικά θα πρέπει να ακολουθούν πιστά τις προαναφερόμενες τεχνικές προδιαγραφές. 			

ΤΕΧΝΙΚΕΣ ΠΡΟΔΙΑΓΡΑΦΕΣ- ΠΕΡΙΓΡΑΦΗ		ΑΠΑΝΤΗΣΗ	ΠΑΡΑΠΟΜΠΗ
4	<ul style="list-style-type: none"> Τα προσφερόμενα υλικά θα πρέπει να συνοδεύονται από οδηγίες χρήσης και προφύλαξης στα ελληνικά 		
5	<ul style="list-style-type: none"> Όλα τα υλικά θα συμμορφώνονται με τους κανονισμούς εσωτερικών ηλεκτρικών εγκαταστάσεων (όπως ισχύει σήμερα). 		
6	<ul style="list-style-type: none"> Φύλλο Συμμόρφωσης, στο οποίο θα απαντώνται με κάθε λεπτομέρεια, όχι μονολεκτικά, και με την σειρά που αναφέρονται, όλα τα αιτήματα των τεχνικών μας προδιαγραφών. Να υπάρχουν παραπομπές σε φυλλάδια του κατασκευαστικού οίκου προς απόδειξη των ζητούμενων στοιχείων, οι οποίες θα γίνονται με σαφή αναφορά στην σελίδα και παράγραφο του φυλλαδίου, όπου θα εμπεριέχονται τα στοιχεία αυτά με την αντίστοιχη επισήμανση. 		
7	<ul style="list-style-type: none"> Όσον αφορά τα είδη με α/α Νο 2,3,4,5,6,11,18,25,26,27, της Α Κατηγορίας, θα κατατεθεί Υπεύθυνη Δήλωση του προμηθευτή για εγγύηση καλής λειτουργίας τουλάχιστον δύο (2) ετών, με πλήρη κάλυψη ανταλλακτικών χωρίς καμία επιβάρυνση για το Νοσοκομείο. Ο προμηθευτής είναι υποχρεωμένος να τα αντικαταστήσει σε περίπτωση οποιασδήποτε δυσλειτουργίας – βλάβης, η οποία δεν οφείλεται σε κακή χρήση, λάθος τροφοδοσίας τους ή ελλιπή συντήρησή τους χωρίς καμία επιβάρυνση για το Νοσοκομείο. 		
8	<ul style="list-style-type: none"> Για όλα τα υπόλοιπα θα κατατεθεί Υπεύθυνη Δήλωση του προμηθευτή για εγγύηση καλής λειτουργίας ενός (1) έτους με αντικατάστασή τους χωρίς καμία επιβάρυνση για το Νοσοκομείο. Ο προμηθευτής είναι υποχρεωμένος να τα αντικαταστήσει σε περίπτωση οποιασδήποτε δυσλειτουργίας – βλάβης, η οποία δεν οφείλεται σε κακή χρήση, λάθος τροφοδοσίας τους ή ελλιπή συντήρησή τους χωρίς καμία επιβάρυνση για το Νοσοκομείο. 		
9	<ul style="list-style-type: none"> Για όλα τα υπόλοιπα θα κατατεθεί Υπεύθυνη Δήλωση του προμηθευτή για εγγύηση καλής λειτουργίας ενός (1) έτους με αντικατάστασή τους χωρίς καμία επιβάρυνση για το Νοσοκομείο. Ο προμηθευτής είναι υποχρεωμένος να τα αντικαταστήσει σε περίπτωση οποιασδήποτε δυσλειτουργίας – βλάβης, η οποία δεν οφείλεται σε κακή χρήση, λάθος τροφοδοσίας τους ή ελλιπή συντήρησή τους χωρίς καμία επιβάρυνση για το Νοσοκομείο. 		
10	<ul style="list-style-type: none"> Οι προμηθευτές πρέπει, να καταθέσουν μαζί με την τεχνική προσφορά σχετικές πιστοποιήσεις ISO του κατασκευαστή για το εκάστοτε υλικό (πιστοποιητικό διαχείρισης ποιότητας ISO 9001:2015 και πιστοποιητικό περιβαλλοντικής διαχείρισης ISO 14001:2015). 		
11	<ul style="list-style-type: none"> Πιστοποιητικό από κοινοποιημένο στην Ευρωπαϊκή Ένωση οργανισμό, ότι το προσφερόμενο είδος μπορεί να φέρει την σήμανση CE, κατά τα οριζόμενα στην οδηγία 93/42/Ε.Ο.Κ. 		
12	<ul style="list-style-type: none"> Επίσης να διαθέτει Βεβαίωση Συμμετοχής σε Εγκεκριμένο Σύστημα Εναλλακτικής Διαχείρισης ΑΗΗΕ (σύμφωνα με το Ν. 2939/2001 και το Π.Δ. 117/2004 και 15/2006). 		
13	<ul style="list-style-type: none"> Για τα είδη με α/α Νο 2,3,4 και 15 της Α Κατηγορίας ο κάθε υποψήφιος θα προσκομίσει δείγμα (2 τεμ. ανά είδος). 		
ΠΑΡΑΔΟΣΗ - ΠΑΡΑΛΑΒΗ			

ΤΕΧΝΙΚΕΣ ΠΡΟΔΙΑΓΡΑΦΕΣ- ΠΕΡΙΓΡΑΦΗ		ΑΠΑΝΤΗΣΗ	ΠΑΡΑΠΟΜΠΗ
1	Ο ανάδοχος υποχρεούται να παραδώσει τα υλικά στην αρμόδια αποθήκη του Νοσοκομείου εντός δεκαπέντε (15) εργάσιμων ημερών από την ημερομηνία της σχετικής έγγραφης παραγγελίας. Τα έξοδα για την μεταφορά και παράδοση των υλικών στους χώρους του Νοσοκομείου βαρύνουν τον ανάδοχο.		
2	Ο ανάδοχος υποχρεούται να ειδοποιεί την αποθήκη υποδοχής των υλικών (και ο υπεύθυνος της αποθήκης την αρμόδια επιτροπή παραλαβής) για την ημερομηνία που προτίθεται να παραδώσει το υλικό, τουλάχιστον πέντε (5) εργάσιμες ημέρες νωρίτερα.		
3	Όλα τα είδη που θα προσκομίσει ο προμηθευτής στο Νοσοκομείο πρέπει να είναι καινούργια αμεταχείριστα χωρίς ελαττώματα και να ικανοποιούν όλους τους όρους σύμβασης, που καθορίζουν τον τύπο, την κατηγορία και τα υπόλοιπα χαρακτηριστικά του.		
4	Ο προμηθευτής υποχρεώνεται να δώσει οποιαδήποτε στοιχεία προέλευσης των υλικών ήθελε ζητήσει ο φορέας για διαπίστωση της ποιότητας και των χαρακτηριστικών τους.		
5	Ο φορέας διατηρεί το δικαίωμα να ελέγχει κάθε προσκομιζόμενο υλικό και ο προμηθευτής υποχρεώνεται να υπακούσει σε οποιοσδήποτε εντολές των αρμοδίων υπηρεσιών του, για υλικό το οποίο δεν εκπληρώνει τους συμβατικούς όρους, που αναφέρονται στην ποιότητα και τα χαρακτηριστικά του.		

ΟΜΑΔΑ Β

ΠΡΟΜΗΘΕΙΑ ΚΑΙ ΑΝΤΙΚΑΤΑΣΤΑΣΗ ΣΥΣΣΩΡΕΥΤΩΝ ΣΕ 2 UPS ΤΗΣ MGE, ΤΥΠΟΥ GALAXY PW 1000, ΙΣΧΥΟΣ 60 KVA ΚΑΙ ΣΕ 1 UPS ΤΗΣ MGE, ΤΥΠΟΥ GALAXY PW, ΙΣΧΥΟΣ 60 KVA, ΤΟΥ Γ.Ν. ΛΑΜΙΑΣ, συνολικής προϋπολογισθείσας δαπάνης 103.225,80 χωρίς ΦΠΑ & 128.000,00€ με ΦΠΑ.

A/A	ΕΙΔΟΣ ΥΛΙΚΟΥ	ΠΟΣΟΤΗΤΑ
61	Συσσωρευτές, για δύο συστήματα UPS τύπου GALAXY PW 1000, ισχύος 60 KVA, τύπου ή παρεμφερούς τύπου GNB SPRINTER XP 12V4800 και αυτονομίας 180 min σε ονομαστικό φορτίο.	204 τεμάχια
61	Συσσωρευτές, για ένα σύστημα UPS τύπου GALAXY PW, ισχύος 60 KVA, τύπου ή παρεμφερούς τύπου GNB SPRINTER XP12V2500 και αυτονομίας 10 min σε ονομαστικό φορτίο.	32 τεμάχια

ΤΕΧΝΙΚΕΣ ΠΡΟΔΙΑΓΡΑΦΕΣ ΣΥΣΣΩΡΕΥΤΩΝ ΓΙΑ UPS ΤΗΣ MGE
ΤΥΠΟΥ GALAXY PW 1000, ΙΣΧΥΟΣ 60 KVA

1. Οι συσσωρευτές θα πρέπει να είναι κατάλληλοι για διατάξεις UPS.
2. Η ονομαστική χωρητικότητα θα είναι κατ' ελάχιστο **150Ah/συσσωρευτή**.
3. Η ονομαστική τάση θα είναι **12V/ συσσωρευτή**.
4. Η ονομαστική εσωτερική αντίσταση του συσσωρευτή θα είναι 3,74 mOhm
5. Οι συσσωρευτές θα πρέπει να είναι τεχνολογίας μολύβδου-οξέος κλειστού τύπου με αυτόματη βαλβίδα εκτόνωσης που δεν απαιτούν την προσθήκη νερού ή οξέος για την λειτουργία τους.
6. Η λειτουργία των συσσωρευτών θα είναι stand-by.
7. Οι διαστάσεις των συσσωρευτών θα πρέπει να είναι κατάλληλες για την ασφαλή τοποθέτησή τους στις βάσεις όπως φαίνεται στο παρακάτω σχέδιο Νο1.

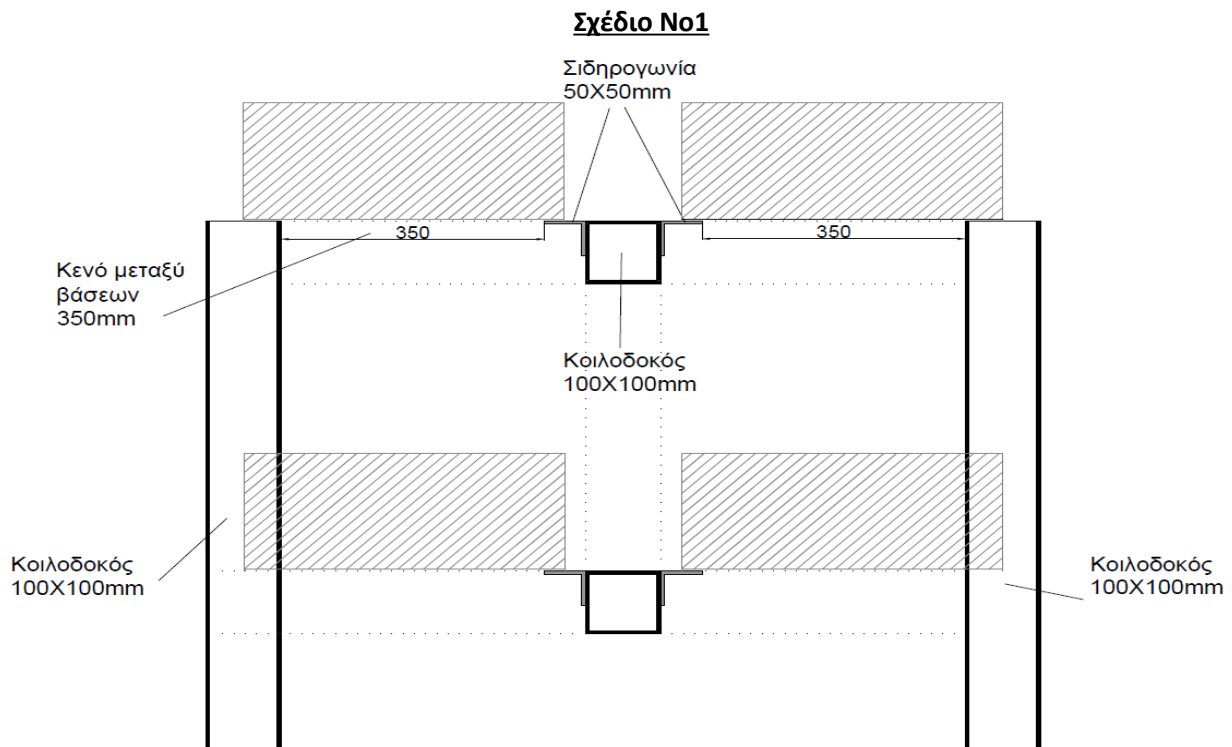
Διαστάσεις Συσσωρευτών (mm):

- Μήκος: 400 - 500mm
- Πλάτος: 170 - 190mm
- Ύψος: 240mm (περίπου)
- Βάρος: 50Kgr (περίπου)

Οι διαστάσεις των συσσωρευτών είναι σημαντικές και δεν μπορεί να υπάρχει μεγάλη απόκλιση από αυτές δεδομένου ότι οι υφιστάμενες συστοιχίες συσσωρευτών είναι τοποθετημένες και αναρτημένες σε υφιστάμενο μεταλλικό κριώμα. Σε περίπτωση μεγάλης απόκλισης από τις παραπάνω αναφερόμενες διαστάσεις που θα απαιτήσουν τροποποίηση των μεταλλικών κριωμάτων τοποθέτησής τους, ο Ανάδοχος θα πρέπει να αναλάβει τα έξοδα τροποποίησης των κριωμάτων. Οι συμμετέχοντες θα πρέπει να λάβουν γνώση των υφιστάμενων εγκαταστάσεων πριν καταθέσουν οποιαδήποτε Τεχνοοικονομική Προσφορά.

8. Η εγκατάσταση των συσσωρευτών θα γίνει σύμφωνα με το πρότυπο **ΕΛΟΤ EN 50272.2**
9. Η εταιρεία κατασκευής των συσσωρευτών θα πρέπει να είναι μέλος της **EUROBAT (The Association of European Storage Battery Manufacturers)**
10. Το εργοστάσιο παραγωγής των συσσωρευτών θα πρέπει να έχει πιστοποίηση παραγωγής κατά **ISO 9001 και ISO 14001**
11. Οι συσσωρευτές θα πρέπει να είναι σύμφωνοι με τα διεθνή πρότυπα πιστοποίησης **ΕΛΟΤ EN 60896-21, ΕΛΟΤ EN 60896-22 και BS6290 part4**
12. Ο προσδοκώμενος χρόνος ζωής τους δεν θα πρέπει να είναι μικρότερος από δέκα (10) έτη και αυτό θα αποδεικνύεται με βεβαίωση του κατασκευαστή, σύμφωνα με το **EUROBAT GUIDE 1999**
13. Τα στοιχεία κάθε συσσωρευτή θα είναι τοποθετημένα σε πλαστικό κιβώτιο ανθεκτικό στην θερμότητα (HEAT RESISTANT) και στα χτυπήματα (SHOCK-ABSORBING), θα πρέπει επίσης να φέρουν κάλυμμα στεγανού τύπου, κατάλληλης αντοχής, υλικού ABS (αυτοσβεννύμενο σύμφωνα με τα πρότυπα ΕΛΟΤ EN 60896-22). Η όλη κατασκευή του κιβωτίου και του καλύμματος θα είναι στεγανή ώστε να μην υπάρχει η παραμικρή διαρροή ηλεκτρολύτη κατά τη διάρκεια ζωής του στοιχείου. Τα καλύμματα των στοιχείων θα είναι εφοδιασμένα με τάπες εξαερισμού ανθεκτικές σε εκρήξεις (EXPOSITION-RESISTANT VENT CAPS).
14. Οι συσσωρευτές θα πρέπει να φέρουν εγγύηση καλής λειτουργίας δύο (2) ετών ολική και ένα (1) έτος επιπλέον για μερική αντικατάσταση
15. Ρύθμιση φορτιστή
16. Συντήρηση των συσσωρευτών μία φορά το χρόνο
17. Μέτρηση τάσης και εσωτερικής αντίστασης των συσσωρευτών δύο φορές το χρόνο.

18. Οι συσσωρευτές θα πρέπει να είναι ελεύθερας συντήρησης, αλλά ωστόσο πρέπει να ακολουθούνται κάποιοι βασικοί κανόνες συντήρησης, οι οποίοι θα διασφαλίζουν τη μακροζωία και την αξιοπιστία των συσσωρευτών.



ΤΕΧΝΙΚΕΣ ΠΡΟΔΙΑΓΡΑΦΕΣ ΣΥΣΣΩΡΕΥΤΩΝ ΓΙΑ UPS ΤΗΣ MGE

ΤΥΠΟΥ GALAXY PW, ΙΣΧΥΟΣ 60 KVA

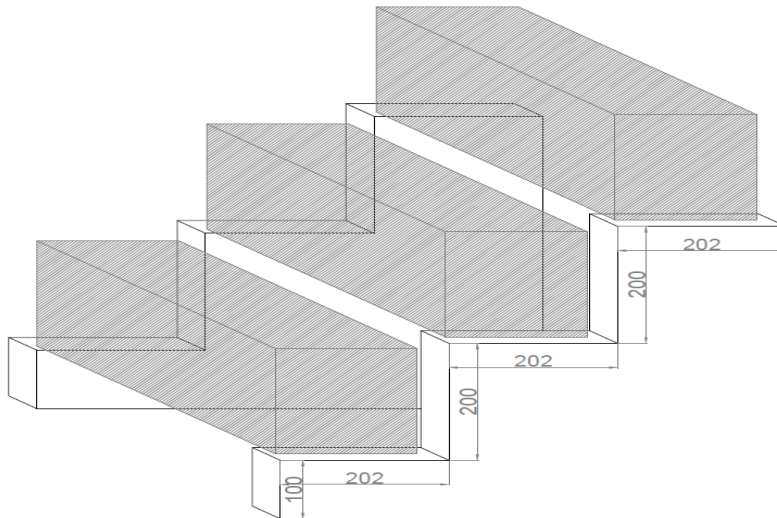
1. Οι συσσωρευτές θα πρέπει να είναι κατάλληλες για διατάξεις UPS
2. Η ονομαστική χωρητικότητα θα είναι κατ' ελάχιστο **65 Ah/ συσσωρευτή**
3. Η ονομαστική τάση **12V/ συσσωρευτή**
4. Η ονομαστική εσωτερική αντίσταση του συσσωρευτή θα είναι 6,20mOhm
5. Συσσωρευτές τεχνολογίας μολύβδου-οξέος κλειστού τύπου με αυτόματη βαλβίδα εκτόνωσης που δεν απαιτούν την προσθήκη νερού ή οξέος για την λειτουργία τους.
6. Η λειτουργία των συσσωρευτών θα είναι stand-by
7. Οι διαστάσεις των συσσωρευτών θα πρέπει να είναι κατάλληλες για την ασφαλή τοποθέτησή τους στις βάσεις όπως φαίνεται στο παρακάτω σχέδιο Νο2.

Διαστάσεις Συσσωρευτών (mm):

- Μήκος: 330 - 350mm
- Πλάτος: 160 - 180mm
- Ύψος: 160 - 190mm
- Βάρος: 25Kgr (περίπου)

Οι διαστάσεις των συσσωρευτών είναι σημαντικές και δεν μπορεί να υπάρχει μεγάλη απόκλιση από αυτές δεδομένου ότι οι υφιστάμενες συστοιχίες συσσωρευτών είναι τοποθετημένες και αναρτημένες σε υφιστάμενο μεταλλικό κριώμα. Σε περίπτωση μεγάλης απόκλισης από τις παραπάνω αναφερόμενες διαστάσεις που θα απαιτήσουν τροποποίηση των μεταλλικών κριωμάτων τοποθέτησής τους, ο Ανάδοχος θα πρέπει να αναλάβει τα έξοδα τροποποίησης των κριωμάτων. Οι συμμετέχοντες θα πρέπει να λάβουν γνώση των υφιστάμενων εγκαταστάσεων πριν καταθέσουν οποιαδήποτε Τεχνοοικονομική Προσφορά.

8. Η εγκατάσταση των συσσωρευτών θα γίνει σύμφωνα με το πρότυπο **ΕΛΟΤ EN 50272.2**
9. Η εταιρεία κατασκευής των συσσωρευτών θα πρέπει να είναι μέλος της **EUROBAT (The Association of European Storage Battery Manufacturers)**
10. Το εργοστάσιο κατασκευής των συσσωρευτών θα πρέπει να έχει πιστοποίηση παραγωγής κατά **ISO 9001 και ISO 14001**
11. Οι συσσωρευτές θα πρέπει να είναι σύμφωνα με τα διεθνή πρότυπα πιστοποίησης **ΕΛΟΤ EN 60896-21, ΕΛΟΤ EN 60896-22 και BS6290 part4**
12. Ο προσδοκώμενος χρόνος ζωής τους δεν θα πρέπει να είναι μικρότερος από δέκα (10) έτη και αυτό θα αποδεικνύεται με βεβαίωση του κατασκευαστή, σύμφωνα με το **EUROBAT GUIDE 1999**
13. Τα στοιχεία κάθε συσσωρευτή θα είναι τοποθετημένα σε πλαστικό κιβώτιο ανθεκτικό στην θερμότητα (HEAT RESISTANT) και στα χτυπήματα (SHOCK-ABSORBING), θα πρέπει επίσης να φέρουν κάλυμμα στεγανού τύπου, κατάλληλης αντοχής, υλικού ABS (αυτοσβεννύμενο σύμφωνα με τα πρότυπα ΕΛΟΤ EN 60896-22). Η όλη κατασκευή του κιβωτίου και του καλύμματος θα είναι στεγανή ώστε να μην υπάρχει η παραμικρή διαρροή ηλεκτρολύτη κατά τη διάρκεια ζωής του στοιχείου. Τα καλύμματα των στοιχείων θα είναι εφοδιασμένα με τάπες εξαερισμού ανθεκτικές σε εκρήξεις (EXPOSITION-RESISTANT VENT CAPS).
14. Οι συσσωρευτές θα πρέπει να φέρουν εγγύηση καλής λειτουργίας δύο (2) ετών ολική και ένα (1) έτος επιπλέον για μερική αντικατάσταση
15. Ρύθμιση φορτιστή
16. Συντήρηση των συσσωρευτών μία φορά το χρόνο
17. Μέτρηση τάσης και εσωτερικής αντίστασης συσσωρευτών δύο φορές το χρόνο.
18. Οι συσσωρευτές θα πρέπει να είναι ελεύθερας συντήρησης, αλλά ωστόσο πρέπει να ακολουθούνται κάποιοι βασικοί κανόνες συντήρησης, οι οποίοι θα διασφαλίζουν τη μακροζωία και την αξιοπιστία των συσσωρευτών.

Σχέδιο Νο2**ΠΑΡΑΔΟΣΗ - ΠΑΡΑΛΑΒΗ**

- Οι συσσωρευτές θα συνοδεύονται από κάθε τι απαραίτητο και θα παραδοθούν σε πλήρη και κανονική λειτουργία μετά από επίδειξη στην επιτροπή παρακολούθησης του Νοσοκομείου, μαζί με όλα τα απαραίτητα συνοδευτικά έντυπα και τεχνικά φυλλάδια, για την λειτουργία και την συντήρησή του, PROSPECTUS, SERVICE MANUAL, USER MANUAL, ΣΧΕΔΙΑ, ΣΥΝΔΕΣΜΟΛΟΓΙΕΣ κλπ
- Οι συστοιχίες των συσσωρευτών θα συνοδεύονται με τα απαραίτητα βοηθητικά υλικά και εξαρτήματα για την διαμόρφωσή τους και την παράδοσή τους σε πλήρη και κανονική λειτουργία όπως καλώδια συνδέσεως των στοιχείων, ακροδέκτες, κοχλίες ή αντίστοιχες διατάξεις και εξοπλισμό για τη συνδεσμολογία τους σε συστοιχία ανθεκτικά σε διαβρώσεις οξέων. Σημειώνεται ότι ανάλογα εξαρτήματα και βοηθητικά υλικά υπάρχουν και στην υφιστάμενη κατάσταση λειτουργίας των υφιστάμενων συστοιχιών και μπορούν να επαναχρησιμοποιηθούν εάν αυτό κρίνεται ασφαλές και συμβατό με τους υπό προμήθεια συσσωρευτές.
- Με την παράδοση των συσσωρευτών και μετά το πέρας της αντικατάστασης τους και της παράδοσής τους σε πλήρη και κανονική λειτουργία θα γίνει ρύθμιση του φορτιστή.
- Θα παραδοθούν στην Τεχνική Υπηρεσία επίσημο εγχειρίδιο χρήσης και συντήρησης του κατασκευαστικού οίκου στην ελληνική γλώσσα.
- Η αποξήλωση των υφισταμένων συσσωρευτών θα γίνει από την Προμηθεύτρια εταιρεία σε συνεργασία με την εταιρεία συντήρησης των UPS για το Γ.Ν. Λαμίας. Τα έξοδα αποξήλωσης βαρύνουν εξ' ολοκλήρου την Προμηθεύτρια εταιρεία των συσσωρευτών.
- Οι συσσωρευτές που θα αποξηλωθούν θα παραδοθούν με σχετικό πρωτόκολλο στην αρμόδια Επιτροπή του Νοσοκομείου και θα μεταφερθούν σε χώρο αποθηκευτικό που θα υποδειχτεί στον Ανάδοχο από την Επιτροπή παρακολούθησης του έργου του Νοσοκομείου.
- Στην προμήθεια των συσσωρευτών περιλαμβάνονται η μεταφορά στην έδρα του Γενικού Νοσοκομείου Λαμίας, οι εργασίες εγκατάστασης και τοποθέτησης των συσσωρευτών σε πλήρη και κανονική λειτουργία, σε συνεργασία με τον συντηρητή των UPS για το Γ.Ν. Λαμίας και οι δοκιμές λειτουργίας υπό την επίβλεψη της επιτροπής παρακολούθησης του Γ.Ν. Λαμίας. Επίσης θα περιλαμβάνεται και η εισφορά ανακύκλωσης.

ΤΕΧΝΙΚΗ ΠΡΟΣΦΟΡΑ

Στο φάκελο της προσφοράς θα πρέπει απαραίτητα να υπάρχουν τα παρακάτω, διαφορετικά η προσφορά θα απορρίπτεται :

1. Αναλυτική Τεχνική Περιγραφή του προσφερόμενου είδους (συσσωρευτών).
2. ORIGINAL PROSPECTUS του κατασκευαστή.
3. Φύλλο Συμμόρφωσης, στο οποίο θα απαντώνται με κάθε λεπτομέρεια, όχι μονολεκτικά, και με την σειρά που αναφέρονται όλα τα αιτήματα των τεχνικών προδιαγραφών. Να υπάρχουν παραπομπές σε φυλλάδια του κατασκευαστικού οίκου προς απόδειξη των ζητούμενων στοιχείων, οι οποίες θα γίνονται με σαφή αναφορά στην σελίδα και παράγραφο του φυλλαδίου, όπου θα εμπεριέχονται τα στοιχεία αυτά με την αντίστοιχη επισήμανση.
- 4.Υπεύθυνη Δήλωση του Προμηθευτή για εγγύηση καλής λειτουργίας δύο (2) ετών ολική και ένα (1) έτος επιπλέον για μερική αντικατάσταση, με πλήρη κάλυψη ανταλλακτικών χωρίς καμία επιβάρυνση για το Νοσοκομείο.
5. Υπεύθυνη Δήλωση του Προμηθευτή ότι κατά τη διάρκεια ισχύος της εγγύησης καλής λειτουργίας, το Νοσοκομείο δε θα ευθύνεται για οποιαδήποτε βλάβη των συσσωρευτών προερχόμενη από τη συνήθη και ορθή χρήση τους, και δε θα επιβαρύνεται με κανένα ποσό για εργατικά, ανταλλακτικά, υλικά και λοιπά έξοδα αποκατάστασης της βλάβης. Η προμηθευτρια εταιρεία θα είναι υπεύθυνη για τις σωστές ρυθμίσεις της εγκατάστασης και την παρακολούθησή της σύμφωνα με τα αναφερόμενα στις Τεχνικές Προδιαγραφές ανωτέρω, καθώς και για την συντήρηση των συσσωρευτών σύμφωνα με τις Τεχνικές Προδιαγραφές.
6. Υπεύθυνη Δήλωση του προμηθευτή και του κατασκευαστή ότι ο προσδοκώμενος χρόνος ζωής κάθε συσσωρευτή δεν είναι μικρότερος από δέκα (10) έτη, σύμφωνα με το EUROBAT GUIDE 1999
7. Υπεύθυνη Δήλωση του Προμηθευτή που θα αναλάβει την προμήθεια και την εγκατάσταση των συσσωρευτών, ότι εγγυάται και βεβαιώνει τη συνεργασία μεταξύ του ίδιου και της εταιρείας που συντηρεί τα UPS για λογαριασμό του Γ.Ν. Λαμίας, ώστε να εξασφαλίζεται τόσο η ομαλή αποξήλωση των υφιστάμενων συσσωρευτών και η εγκατάσταση των νέων αλλά και η εγγύηση και η πιστοποίηση καλής λειτουργίας μεταξύ των UPS και των συσσωρευτών. Τα έξοδα για τη συνεργασία του Προμηθευτή και Εγκαταστάτη των συσσωρευτών και του Συντηρητή των UPS θα βαρύνουν αποκλειστικά τον Προμηθευτή των Συσσωρευτών, τόσο για την αποξήλωση των υφιστάμενων συσσωρευτών όσο και την εγκατάσταση των νέων αλλά και τη συντήρησή τους για το χρόνο εγγύησής τους.
8. Υπεύθυνη Δήλωση του Προμηθευτή ότι σε περίπτωση που απαιτηθεί τροποποίηση των ικριωμάτων τοποθέτησης των υπό προμήθεια συσσωρευτών σε σχέση με τα υφιστάμενα ικριώματα, θα αναλάβει όλα τα έξοδα τροποποίησης των ικριωμάτων καθώς και την έκδοση τυχόν αδειών που θα απαιτηθούν αλλά και την λήψη όλων των απαραίτητων μέτρων προστασίας και ασφάλειας κατά την κατασκευή.
9. Πιστοποιητικό με το οποίο να αποδεικνύεται ότι ο Διαγωνιζόμενος-Προμηθευτής τηρεί σύστημα διασφάλισης ποιότητας ISO με πεδία πιστοποίησης τουλάχιστον τη διακίνηση, υποστήριξη και συντήρηση ανάλογων προϊόντων και εγκαταστάσεων
10. Η Τεχνική Περιγραφή, το Φύλλο Συμμόρφωσης και τα original prospectus του κατασκευαστικού οίκου θα πρέπει να συμφωνούν μεταξύ τους.
- 11.Ο Διαγωνιζόμενος είναι υποχρεωμένος να προσκομίσει Βεβαίωση από την Τεχνική Υπηρεσία του Νοσοκομείου Λαμίας στην οποία να αναφέρεται ότι έλαβε γνώση του χώρου και των ιδιαιτεροτήτων αυτού στον οποίο πρόκειται να εγκατασταθούν και λειτουργήσουν οι συσσωρευτές, των υφιστάμενων ικριωμάτων τοποθέτησης των συσσωρευτών καθώς και των στοιχείων των τριών (3) UPS που αυτές θα υποστηρίξουν.

ΠΑΡΑΡΤΗΜΑ ΙΙΙ – ΕΕΕΣ

Από τις 2-5-2019, οι αναθέτουσες αρχές συντάσσουν το ΕΕΕΣ με τη χρήση της νέας ηλεκτρονικής υπηρεσίας Promitheus ESPDint (<https://espdint.eprocurement.gov.gr/>), που προσφέρει τη δυνατότητα ηλεκτρονικής σύνταξης και διαχείρισης του Ευρωπαϊκού Ενιαίου Έγγραφου Σύμβασης (ΕΕΕΣ). Η σχετική ανακοίνωση είναι διαθέσιμη στη Διαδικτυακή Πύλη του ΕΣΗΔΗΣ «www.promitheus.gov.gr». Το περιεχόμενο του αρχείου, ως αρχείο PDF, ηλεκτρονικά υπογεγραμμένο, αναρτάται ξεχωριστά ως αναπόσπαστο μέρος της παρούσης. Το αρχείο XML αναρτάται για την διευκόλυνση των οικονομικών φορέων προκειμένου να συντάξουν μέσω της υπηρεσίας eΕΕΕΣ τη σχετική απάντηση τους].

Στην ιστοσελίδα του ΕΣΗΔΗΣ υπάρχουν αναλυτικές οδηγίες συμπλήρωσης του Ενιαίου Ευρωπαϊκού Έγγραφου Συμβάσεων (ΕΕΕΣ): www.promitheus.gov.gr → Promitheus ESPDint – ηλεκτρονικές υπηρεσίες eΕΕΕΣ-eΤΕΥΔ.

(Προσαρμοσμένο από την Αναθέτουσα Αρχή)- Το Ευρωπαϊκό Ενιαίο Έγγραφο Σύμβασης (ΕΕΕΣ) θα αναρτηθεί στο ΕΣΗΔΗΣ μαζί με τα υπόλοιπα έγγραφα της διακήρυξης σε μορφή .xml, και .pdf ως συνημμένο του ηλεκτρονικού διαγωνισμού. Το ΕΕΕΣ δεν περιλαμβάνει τεχνικές προδιαγραφές. Καλύπτει μόνο τους όρους συμμετοχής (προεπιλογή) από πλευράς κριτηρίων αποκλεισμού και επιλογής Αναφορικά με το ΕΕΕΣ η διαδικασία έχει ως εξής: Η Αναθέτουσα Αρχή: (α) Δημιουργεί (συμπληρώνοντας και επιλέγοντας τα κατάλληλα πεδία μέσα από την ιστοσελίδα <https://espdint.eprocurement.gov.gr/> το ΕΕΕΣ για την συγκεκριμένη διακήρυξη. (β) Στο τέλος της διαδικασίας δημιουργίας του ΕΕΕΣ, επιλέγει εξαγωγή. (γ) Το αρχείο που εξάγεται είναι σε μορφή .xml και δεν είναι αναγνώσιμο (δεν «ανοίγει» με κάποιο γνωστό πρόγραμμα που έχουμε στους Η/Υ). Το αρχείο αυτό το αναρτά στο ΕΣΗΔΗΣ μαζί με τα υπόλοιπα έγγραφα της διακήρυξης. Ο υποψήφιος οικονομικός φορέας: (α) Πρέπει να «κατεβάσει» το εν λόγω αρχείο από το ΕΣΗΔΗΣ, να το αποθηκεύσει στον Η/Υ του και να μεταβεί στην ιστοσελίδα <https://espdint.eprocurement.gov.gr/> Στην ιστοσελίδα αυτή, πρέπει Σελίδα 48 να επιλέξει «Εισαγωγή ΕΕΕΣ» και να «ανεβάσει» το αρχείο του συγκεκριμένου ΕΕΕΣ του διαγωνισμού που «κατέβασε» από το ΕΣΗΔΗΣ. (β) Στην ανωτέρω ιστοσελίδα, συμπληρώνει και επιλέγει ηλεκτρονικά, τα κατάλληλα πεδία που έχουν καθοριστεί από την Αναθέτουσα Αρχή, καθώς και τα πεδία με την ημερομηνία και τον τόπο σύνταξης. Αν είναι δυνατό, υπογράφει ψηφιακά στο κατάλληλο σημείο. (γ) Επιλέγει «Εκτύπωση». Το αρχείο εμφανίζεται σε εκτυπώσιμη μορφή και είναι πλέον δυνατή η εκτύπωση του με χρήση κάποιου προγράμματος εκτυπωτή σε μορφή .pdf. Σε περιβάλλον Microsoft Windows, το eΕΕΕΣ μπορεί να εκτυπωθεί ως αρχείο PDF μέσω του Chrome (έχει ήδη ενσωματωμένη λειτουργία εκτύπωσης PDF). Διαφορετικά, μπορεί να χρησιμοποιήσει οποιοδήποτε πρόγραμμα δημιουργίας αρχείων PDF που διατίθεται δωρεάν στο διαδίκτυο. Σε περιβάλλον Mac OSX ή Linux, το eΕΕΕΣ μπορεί να εκτυπωθεί από κάθε φυλλομετρητή. (δ) Υπογράφει ψηφιακά το αρχείο .pdf που εκτύπωσε (ακόμη και αν το έχει υπογράψει ψηφιακά στην ιστοσελίδα). (ε) Υποβάλλει και το αυτό αρχείο του ΕΕΕΣ σε μορφή .xml ή σε .pdf στον ηλεκτρονικό φάκελο της προσφοράς του με τα δικαιολογητικά συμμετοχής. Η Επιτροπή Διενέργειας του Διαγωνισμού, αξιολογεί το ΕΕΕΣ είτε με τη χρήση του αρχείου .pdf είτε με την τηλεφόρτωση του αρχείου .xml στην ιστοσελίδα που το δημιούργησε (<https://espdint.eprocurement.gov.gr/>). Οι ενώσεις οικονομικών φορέων που υποβάλλουν κοινή προσφορά υποβάλλουν τα παραπάνω δικαιολογητικά για κάθε οικονομικό φορέα που συμμετέχει στην ένωση. Επισημαίνονται τα ακόλουθα, προκειμένου να αποφευχθούν πλημμέλειες κατά τη συμπλήρωση του ΕΕΕΣ: α. Στην περίπτωση που ένας οικονομικός φορέας συμμετέχει μόνος του στο διαγωνισμό και δεν στηρίζεται στις ικανότητες άλλων οντοτήτων προκειμένου να ανταποκριθεί στα κριτήρια επιλογής, συμπληρώνει και υποβάλλει ένα (1) ΕΕΕΣ. β. Στην περίπτωση που ένας οικονομικός φορέας συμμετέχει μόνος του στο διαγωνισμό, αλλά στηρίζεται στις ικανότητες μίας ή περισσότερων

άλλων οντοτήτων προκειμένου να ανταποκριθεί στα κριτήρια επιλογής, πρέπει να μεριμνά ώστε η Αναθέτουσα Αρχή να λαμβάνει το δικό του ΕΕΕΣ μαζί με χωριστό ΕΕΕΣ, όπου παρατίθενται οι σχετικές πληροφορίες για κάθε μία από τις οντότητες στις οποίες στηρίζεται. γ. Στην περίπτωση συμμετοχής στο διαγωνισμό από κοινού ομίλων οικονομικών φορέων (λ.χ ενώσεων, κοινοπραξιών, συνεταιρισμών κλπ), πρέπει να δίνεται, για κάθε έναν συμμετέχοντα οικονομικό φορέα, χωριστό ΕΕΕΣ, στο οποίο παρατίθενται οι πληροφορίες που απαιτούνται. Αναφορικά με τη συμπλήρωση και υπογραφή του ΕΕΕΣ ισχύουν τα ακόλουθα: (1) Το ΕΕΕΣ συμπληρώνεται και υπογράφεται από το/τα εξουσιοδοτημένο/α προς τούτο πρόσωπο/α του οικονομικού φορέα για τους σκοπούς του παρόντος διαγωνισμού. (2) Το ίδιο ισχύει και για τα τυχόν ΕΕΕΣ που θα υποβληθούν σύμφωνα με τις προβλέψεις των παρ. β και γ του παρόντος άρθρου. (3) Ν. 4497 (Α' 171/13.11.2017) – Άρθρο 107, §13 «13. Μετά το άρθρο 79 του Ν. 4412/2016 (Α' 147) προστίθεται άρθρο 79Α ως εξής: Άρθρο 79Α Υπογραφή Ευρωπαϊκού Ενιαίου Εγγράφου Σύμβασης. 1. Κατά την υποβολή του Ευρωπαϊκού Ενιαίου Εγγράφου Σύμβασης (ΕΕΕΣ) του άρθρου 79, είναι δυνατή, με μόνη την υπογραφή του κατά περίπτωση εκπροσώπου του οικονομικού φορέα η προκαταρκτική απόδειξη των λόγων αποκλεισμού που αναφέρονται στην παράγραφο 1 του άρθρου 73 για το σύνολο των φυσικών προσώπων που είναι μέλη του Σελίδα 49 διοικητικού, διευθυντικού ή εποπτικού οργάνου του ή έχουν εξουσία εκπροσώπησης, λήψης αποφάσεων ή ελέγχου σε αυτόν. 2. Ως εκπρόσωπος του οικονομικού φορέα για την εφαρμογή του παρόντος άρθρου, νοείται ο νόμιμος εκπρόσωπος αυτού, όπως προκύπτει από το ισχύον καταστατικό ή το πρακτικό εκπροσώπησης του κατά το χρόνο υποβολής της προσφοράς ή αίτησης συμμετοχής ή το αρμοδίως εξουσιοδοτημένο φυσικό πρόσωπο να εκπροσωπεί τον οικονομικό φορέα για διαδικασίες σύναψης συμβάσεων ή για συγκεκριμένη διαδικασία σύναψης σύμβασης.

ΠΑΡΑΡΤΗΜΑ IV– Υποδείγματα Εγγυητικών Επιστολών**ΥΠΟΔΕΙΓΜΑ 1 - ΣΧΕΔΙΟ ΕΓΓΥΗΤΙΚΗΣ ΕΠΙΣΤΟΛΗΣ ΣΥΜΜΕΤΟΧΗΣ**

Όνομασία Τράπεζας: _____

Κατάστημα: _____

(Δ/νση οδός- αριθμός Τ.Κ. – FAX) _____

Ημερομηνία Έκδοσης: _____

Προς: (Αναγράφεται η υπηρεσία διενέργειας του διαγωνισμού προς την οποία απευθύνεται)

ΕΓΓΥΗΤΙΚΗ ΕΠΙΣΤΟΛΗ ΣΥΜΜΕΤΟΧΗΣ ΥΠ' ΑΡΙΘΜΟΝ ΓΙΑ ΕΥΡΩ.

Με την παρούσα εγγυόμαστε, ανέκκλητα και ανεπιφύλακτα παραιτούμενοι του δικαιώματος της διαιρέσεως και διζήσεως, υπέρ [Σε περίπτωση μεμονωμένης εταιρείας: της Εταιρείας ΑΦΜ οδός αριθμός ... ΤΚ.....,]

[ή σε περίπτωση Ένωσης ή Κοινοπραξίας: των Εταιρειών

α)..... οδός..... αριθμός.....ΤΚ.....

β)..... οδός..... αριθμός.....ΤΚ.....

γ)..... οδός..... αριθμός.....ΤΚ.....

μελών της Ένωσης ή Κοινοπραξίας, ατομικά για κάθε μια από αυτές και ως αλληλέγγυα και εις ολόκληρον υπόχρεων μεταξύ τους εκ της ιδιότητάς τους ως μελών της Ένωσης ή Κοινοπραξίας,]

και μέχρι του ποσού των ευρώ, για τη συμμετοχή στο διενεργούμενο διαγωνισμό της..... για την προμήθεια....., συνολικής αξίας....., σύμφωνα με την υπ' αριθμ. Διακήρυξή σας.

Η παρούσα εγγύηση καλύπτει καθ' όλο τον χρόνο ισχύος της μόνο τις από τη συμμετοχή στον ανωτέρω διαγωνισμό απορρέουσες υποχρεώσεις [Σε περίπτωση μεμονωμένης εταιρείας: της εν λόγω Εταιρείας] ή [σε περίπτωση Ένωσης ή Κοινοπραξίας: των Εταιριών της Ένωσης ή Κοινοπραξίας ατομικά για κάθε μια από αυτές και ως αλληλέγγυα και εις ολόκληρο υπόχρεων μεταξύ τους εκ της ιδιότητάς τους ως μελών της Ένωσης ή Κοινοπραξίας]

Το ανωτέρω ποσό της εγγύησης τηρείται στη διάθεσή σας, το οποίο και υποχρεούμαστε να σας καταβάλουμε ολικά ή μερικά χωρίς καμία από μέρους μας αντίρρηση ή ένσταση και χωρίς να ερευνηθεί το βάσιμο ή μη της απαίτησής σας, μέσα σε πέντε (5) ημέρες από την έγγραφη ειδοποίησή σας.

Η παρούσα ισχύει μέχρι και την(Σημείωση προς την Τράπεζα: ο χρόνος ισχύος πρέπει να είναι μεγαλύτερος τουλάχιστον κατά ένα (1) μήνα του χρόνου ισχύος της Προσφοράς).

Ο χρόνος ισχύος της εγγυητικής αυτής θα παραταθεί εφόσον ζητηθεί από την Υπηρεσία σας πριν από την ημερομηνία λήξης της.

Βεβαιούμε ότι όλες οι ισχύουσες Εγγυητικές Επιστολές της Τράπεζας μας που έχουν χορηγηθεί στο Δημόσιο και ΝΠΔΔ, συμπεριλαμβανομένης και αυτής, δεν υπερβαίνουν το όριο των εγγυήσεων που έχει καθορισθεί από το Υπουργείο Οικονομικών για την Τράπεζα μας

Σε περίπτωση κατάπτωσης της εγγύησης, το ποσό της κατάπτωσης υπόκειται στο εκάστοτε ισχύον πάγιο τέλος χαρτοσήμου.

.....
(Εξουσιοδοτημένη υπογραφή)

ΥΠΟΔΕΙΓΜΑ 2 - ΣΧΕΔΙΟ ΕΓΓΥΗΤΙΚΗΣ ΕΠΙΣΤΟΛΗΣ ΚΑΛΗΣ ΕΚΤΕΛΕΣΗΣ

Εκδότης:.....

Ημερομηνία Έκδοσης:

Προς: Γ.Ν. ΛΑΜΙΑΣ

Τμήμα προμηθειών Νοσοκομείου Λαμίας . Οδός: Τέρμα Παπασιοπούλου, Τ.Κ.: 35131, Πόλη: Λαμία .

Εγγύηση μας υπ' αριθμ..... για ευρώ.....

Πληροφορηθήκαμε ότι η Εταιρεία ή η Ένωση Εταιρειών, ΑΦΜ οδός....., αριθμός....., ως Ανάδοχος πρόκειται να συνάψει μαζί σας την υπ' αριθμ σύμβαση προμήθειας που θα καλύπτει την ανάθεση, συνολικής αξίας και ότι, σύμφωνα με σχετικό όρο στη σύμβαση αυτή, η Εταιρεία ή Ένωση υποχρεούται να καταθέσει εγγύηση καλής εκτέλεσης ποσού ίσου προς 4% της συμβατικής αξίας χωρίς Φ.Π.Α. της προμήθειας ειδών και ποσού

Μετά τα παραπάνω, η Τράπεζα παρέχει την απαιτούμενη εγγύηση υπέρ της Εταιρείας (ή, σε περίπτωση Ένωσης, υπέρ των Εταιρειών: 1), 2)....., ξεχωριστά για κάθε μία από αυτές και ως αλληλέγγυα και εις ολόκληρον υπόχρεων μεταξύ τους, εκ της ιδιότητάς τους ως μελών της Ένωσης Προμηθευτών) και εγγυάται προς εσάς με την παρούσα, ανεκκλήτως και ανεπιφυλάκτως, παραιτούμενη του δικαιώματος της διαιρέσεως και διζήσεως, να καταβάλει σε σας, μέσα σε τρεις (3) ημέρες, ανεξάρτητα από τυχόν αμφισβητήσεις, αντιρρήσεις ή ενστάσεις της Εταιρείας και χωρίς έρευνα του βάσιμου ή μη της απαίτησής σας, με απλή δήλωσή σας ότι η Εταιρεία παρέβη ή παρέλειψε να εκπληρώσει οποιοδήποτε όρο της σύμβασης, κάθε ποσό που θα ορίζετε στη δήλωσή σας και που δεν θα ξεπερνά το οριζόμενο στην εγγύηση αυτή.

Σε περίπτωση κατάπτωσης της εγγύησης το ποσό της κατάπτωσης υπόκειται στο εκάστοτε ισχύον τέλος χαρτοσήμου.

Η παρούσα ισχύει μέχρι την

Σας δηλώνουμε ακόμη ότι η υπόψη εγγύηση μας, θα παραμείνει σε πλήρη ισχύ μέχρι να επιστραφεί σ' εμάς η παρούσα εγγυητική επιστολή, μαζί με έγγραφη δήλωσή σας ότι μας απαλλάσσετε από την υπόψη εγγύηση. Μέχρι τότε, θα παραμείνουμε υπεύθυνοι για την άμεση καταβολή σ' εσάς του ποσού της εγγύησης. Ο χρόνος ισχύος της εγγυητικής αυτής θα παραταθεί εφόσον ζητηθεί από την Υπηρεσία σας πριν από την ημερομηνία λήξης της.

Βεβαιώνεται υπεύθυνα ότι το ποσό των εγγυητικών μας επιστολών που έχουν δοθεί στο Δημόσιο και στα ΝΠΔΔ, συνυπολογιζομένου και του ποσού της παρούσας, δεν υπερβαίνει το όριο εγγυήσεων που έχει καθοριστεί από το Υπουργείο Οικονομικών για την Τράπεζά μας.

Σε περίπτωση κατάπτωσης της εγγυητικής, το ποσό της κατάπτωσης υπόκειται στο εκάστοτε ισχύον πάγιο τέλος χαρτοσήμου.

ΠΑΡΑΡΤΗΜΑ V – Υπόδειγμα Οικονομικής Προσφοράς

A/A	ΚΩΔΙΚΟΣ	ΠΕΡΙΓΡΑΦΗ	ΠΟΣΟΤΗΤΑ	ΜΟΝΑΔΑ ΜΕΤΡΗΣΗΣ	ΤΙΜΗ	ΦΠΑ	ΚΑΘΑΡΗ ΑΞΙΑ ΧΩΡΙΣ ΦΠΑ	ΑΞΙΑ ΜΕ ΦΠΑ

Το υπόδειγμα οικονομικής προσφοράς είναι υποχρεωτικό και για τις δυο ομάδες A & B

ΠΑΡΑΡΤΗΜΑ VI – Ενημέρωση φυσικών προσώπων για την επεξεργασία προσωπικών δεδομένων**ΕΝΗΜΕΡΩΣΗ ΓΙΑ ΤΗΝ ΕΠΕΞΕΡΓΑΣΙΑ ΠΡΟΣΩΠΙΚΩΝ ΔΕΔΟΜΕΝΩΝ**

Η Αναθέτουσα Αρχή ενημερώνει υπό την ιδιότητά της ως υπεύθυνης επεξεργασίας το φυσικό πρόσωπο που υπογράφει την προσφορά ως Προσφέρων ή ως Νόμιμος Εκπρόσωπος Προσφέροντος, ότι το ίδιο ή και τρίτοι, κατ' εντολή και για λογαριασμό του, θα επεξεργάζονται τα ακόλουθα δεδομένα ως εξής:

I. Αντικείμενο επεξεργασίας είναι τα δεδομένα προσωπικού χαρακτήρα που περιέχονται στους φακέλους της προσφοράς και τα αποδεικτικά μέσα τα οποία υποβάλλονται στην Αναθέτουσα Αρχή, στο πλαίσιο του παρόντος Διαγωνισμού, από το φυσικό πρόσωπο το οποίο είναι το ίδιο Προσφέρων ή Νόμιμος Εκπρόσωπος Προσφέροντος.

II. Σκοπός της επεξεργασίας είναι η αξιολόγηση του Φακέλου Προσφοράς, η ανάθεση της Σύμβασης, η προάσπιση των δικαιωμάτων της Αναθέτουσας Αρχής, η εκπλήρωση των εκ του νόμου υποχρεώσεων της Αναθέτουσας Αρχής και η εν γένει ασφάλεια και προστασία των συναλλαγών. Τα δεδομένα ταυτοπροσωπίας και επικοινωνίας θα χρησιμοποιηθούν από την Αναθέτουσα Αρχή και για την ενημέρωση των Προσφερόντων σχετικά με την αξιολόγηση των προσφορών.

III. Αποδέκτες των ανωτέρω (υπό Α) δεδομένων στους οποίους κοινοποιούνται είναι:

(α) Φορείς στους οποίους η Αναθέτουσα Αρχή αναθέτει την εκτέλεση συγκεκριμένων ενεργειών για λογαριασμό της, δηλαδή οι Σύμβουλοι, τα υπηρεσιακά στελέχη, μέλη Επιτροπών Αξιολόγησης, Χειριστές του Ηλεκτρονικού Διαγωνισμού και λοιποί εν γένει προστηθέντες της, υπό τον όρο της τήρησης σε κάθε περίπτωση του απορρήτου.

(β) Το Δημόσιο, άλλοι δημόσιοι φορείς ή δικαστικές αρχές ή άλλες αρχές ή δικαιοδοτικά όργανα, στο πλαίσιο των αρμοδιοτήτων τους.

(γ) Έτεροι συμμετέχοντες στο Διαγωνισμό, στο πλαίσιο της αρχής της διαφάνειας και του δικαιώματος προδικαστικής και δικαστικής προστασίας των συμμετεχόντων στο Διαγωνισμό, σύμφωνα με το νόμο.

IV. Τα δεδομένα θα τηρούνται για χρονικό διάστημα για χρονικό διάστημα ίσο με τη διάρκεια της εκτέλεσης της σύμβασης, και μετά τη λήξη αυτής για χρονικό διάστημα πέντε ετών, για μελλοντικούς φορολογικούς-δημοσιονομικούς ή ελέγχους χρηματοδοτών ή άλλους προβλεπόμενους ελέγχους από την

κείμενη νομοθεσία, εκτός εάν η νομοθεσία προβλέπει διαφορετική περίοδο διατήρησης. Σε περίπτωση εκκρεμοδικίας αναφορικά με δημόσια σύμβαση τα δεδομένα τηρούνται μέχρι το πέρας της εκκρεμοδικίας. Μετά τη λήξη των ανωτέρω περιόδων, τα προσωπικά δεδομένα θα καταστρέφονται.

V. Το φυσικό πρόσωπο που είναι είτε Προσφέρων είτε Νόμιμος Εκπρόσωπος του Προσφέροντος, μπορεί να ασκεί κάθε νόμιμο δικαίωμά του σχετικά με τα δεδομένα προσωπικού χαρακτήρα που το αφορούν, απευθυνόμενο στον υπεύθυνο προστασίας προσωπικών δεδομένων της Αναθέτουσας Αρχής.

VI. Η Αναθέτουσα Αρχή έχει υποχρέωση να λαμβάνει κάθε εύλογο μέτρο για τη διασφάλιση του απόρρητου και της ασφάλειας της επεξεργασίας των δεδομένων και της προστασίας τους από τυχαία ή αθέμιτη καταστροφή, τυχαία απώλεια, αλλοίωση, απαγορευμένη διάδοση ή πρόσβαση από οποιονδήποτε και κάθε άλλης μορφής αθέμιτη επεξεργασία.

ΠΑΡΑΡΤΗΜΑ VII – Σχέδιο Σύμβασης



ΕΛΛΗΝΙΚΗ ΔΗΜΟΚΡΑΤΙΑ

ΥΠΟΥΡΓΕΙΟ ΥΓΕΙΑΣ

5^η ΥΓΕΙΟΝΟΜΙΚΗ ΠΕΡΙΦΕΡΕΙΑ ΘΕΣΣΑΛΙΑΣ

& ΣΤΕΡΕΑΣ ΕΛΛΑΔΑΣ

ΓΕΝΙΚΟ ΝΟΣΟΚΟΜΕΙΟ ΛΑΜΙΑΣ

Αριθμός σύμβασης: 01.

Αναθέτουσα Αρχή: ΓΕΝΙΚΟ ΝΟΣΟΚΟΜΕΙΟ ΛΑΜΙΑΣ

ΑΝΑΔΟΧΟΣ: “.....

Αντικείμενο: « » ΠΠΥ2023

συνολικής αξίας € ΠΛΕΟΝ ΤΟΥ ΦΠΑ 24% (.....€ ΣΥΜΠΕΡΙΛΑΜΒΑΝΟΜΕΝΟΥ
ΤΟΥ ΑΝΑΛΟΓΟΥΝΤΟΣ Φ.Π.Α.)

CPV

Σήμερα την του μηνός του έτους , ημέρα..... στη Λαμία,

οι υπογεγραμμένοι:

Αφενός

Το Γενικό Νοσοκομείο Λαμίας, που εδρεύει στην Λαμία με Αριθμό Φορολογικού Μητρώου (Α.Φ.Μ.)..... και κωδικό ηλεκτρονικής τιμολόγησης νομίμως εκπροσωπούμεν... για την υπογραφή της παρούσας, από τον ΑΝΔΡΕΑ Ι. ΚΟΛΟΚΥΘΑ, ο οποίος με την υπ'αρ. Γ4β/Γ.Π. οικ. 64416/09-10-2020 (ΦΕΚ 856/τ. ΥΟΔΔ/14-10-2020) Υπουργική Απόφαση ορίστηκε Διοικητής του ΓΝ Λαμίας, αρμοδιότητας της 5ης Υγειονομικής Περιφέρειας Θεσσαλίας και Στερεάς Ελλάδας (στο εξής η «Αναθέτουσα Αρχή»)

•και αφετέρου

η εταιρεία με την επωνυμία Ταχ. Δ/ση:....., Τ.Κ.:....., Τηλ.:, Ηλ. Ταχ.:ΑΦΜ:....., Δ.Ο.Υ.: και εκπροσωπείται νόμιμα από τον και η οποία στο εξής θα αναφέρεται στην παρούσα σύμβαση ως «ο Ανάδοχος»

Λαμβάνοντας υπόψη:

- 1.Την υπ' αριθμ..... 2023 ηλεκτρονική διακήρυξη του Νοσοκομείου η οποία αναρτήθηκε στην πλατφόρμα του Ε.Σ.Η.ΔΗ.Σ. με αριθμό Συστήματος.....
- 2.Την προσφορά της Εταιρείας που πήρε συστημικό αριθμό στην ηλεκτρονική πλατφόρμα του διαγωνισμού στο ΕΣΗΔΗΣ.
- 3.Την υπ' αριθμ ... απόφαση της Αναθέτουσας Αρχής με την οποία κατακυρώθηκε το αποτέλεσμα της διαδικασίας (ΑΔΑΜ...), στο πλαίσιο της ανωτέρω διακήρυξης, στον Ανάδοχο.

4. Φορέας χρηματοδότησης της παρούσας σύμβασης είναι Η δαπάνη για την εν λόγω σύμβαση βαρύνει την με Κ.Α.: σχετική πίστωση του τακτικού προϋπολογισμού του οικονομικού έτους του Φορέα . Για την παρούσα διαδικασία έχει εκδοθεί η απόφαση με αρ. πρωτ. (ΑΔΑ....., ΑΔΑ.....) για την ανάληψη υποχρέωσης/έγκριση δέσμευσης πίστωσης για το οικονομικό έτος 202..... και έλαβε α/α καταχώρησης στο μητρώο δεσμεύσεων/Βιβλίο εγκρίσεων & Εντολών Πληρωμής του φορέα.... .

5. Ότι αναπόσπαστο τμήμα της παρούσας αποτελούν, σύμφωνα με το άρθρο 2 παρ.1 περιπτ. 42 του Ν.4412/2016:

-η υπ' αριθ. διακήρυξη, με τα Παραρτήματα της

-..... (στο εξής «τα Έγγραφα της Σύμβασης»

-η προσφορά του Αναδόχου

6. Ότι ο ανάδοχος κατέθεσε την: υπ' αριθ. εγγυητική επιστολή της τράπεζας/ πιστωτικού ιδρύματος/ χρηματοδοτικού ιδρύματος/ ασφαλιστικής επιχείρησης/, ποσού ευρώ, για την καλή εκτέλεση των όρων του παρόντος συμφωνητικού ποσού € η οποία ισχύει μέχρι την επιστροφή της.

συμφώνησαν και έκαναν δεκτά τα παρακάτω :

Άρθρο 1

ΟΡΙΣΜΟΙ

Διοικητική εντολή: Οιαδήποτε οδηγία ή εντολή δίδεται γραπτώς από την Αναθέτουσα Αρχή ή την Επιτροπή Παρακολούθησης και Παραλαβής της προμήθειας στον Ανάδοχο σχετικά με την υλοποίηση της προμήθειας.

Έγγραφο: Κάθε χειρόγραφο, δακτυλογραφημένη ή έντυπη ειδοποίηση, εντολή ή οδηγία ή πιστοποιητικό που εκδίδεται βάσει της Σύμβασης, συμπεριλαμβανομένων των τηλετυπιών, των τηλεγραφημάτων, των τηλεομοιοτυπιών και των Τεχνολογιών Πληροφορικής και Επικοινωνιών.

Προμήθεια: « »

Ημερομηνία έναρξης ισχύος της σύμβασης: Η ημερομηνία υπογραφής της Σύμβασης.

Ημέρα: η ημερολογιακή ημέρα.

Επιτροπή Παρακολούθησης και Παραλαβής: Το αρμόδιο συλλογικό όργανο που ορίζεται από την Αναθέτουσα Αρχή, με βασικές αρμοδιότητες την επίβλεψη για την καλή εκτέλεση των όρων της σύμβασης και της υλοποίησης της προμήθειας (τμηματική – οριστική).

Προθεσμίες: Τα αναφερόμενα στην Σύμβαση χρονικά διαστήματα σε ημέρες, που αρχίζουν να υπολογίζονται από την επομένη της πράξης, ενέργειας ή γεγονότος που ορίζεται στην Σύμβαση ως αφετηρία. Όταν η τελευταία ημέρα του χρονικού διαστήματος συμπίπτει με μη εργάσιμη ημέρα, η προθεσμία λήγει στο τέλος της πρώτης εργάσιμης ημέρας μετά την τελευταία ημέρα του χρονικού διαστήματος.

Σύμβαση: Η παρούσα συμφωνία που συνάπτουν και υπογράφουν τα συμβαλλόμενα μέρη για την εκτέλεση της προμήθειας, όπως είναι δυνατό να τροποποιηθεί ή συμπληρωθεί.

Συμβατικά τεύχη: Τα τεύχη της Σύμβασης μεταξύ της Αναθέτουσας Αρχής και του Προμηθευτή, καθώς και όλα τα τεύχη που την συνοδεύουν και την συμπληρώνουν και περιλαμβάνουν κατά σειρά ισχύος: α) την Σύμβαση, β) την Διακήρυξη, γ) την Προσφορά του Αναδόχου.

Συμβατικό τίμημα: Το συνολικό συμβατικό αντάλλαγμα για την υλοποίηση της προμήθειας .

Άρθρο 2**ΑΝΤΙΚΕΙΜΕΝΟ ΤΗΣ ΠΑΡΟΥΣΑΣ ΣΥΜΒΑΣΗΣ**

Ο πρώτος από τους συμβαλλόμενους (στο εξής «Νοσοκομείο») αναθέτει στον δεύτερο (στο εξής «Ανάδοχος») την (cρν), σύμφωνα με την υπ' αριθμ.2023 Διακήρυξη, η οποία μαζί με τα παραρτήματά της και ειδικότερα το ΠΑΡΑΡΤΗΜΑ (τεχνικές προδιαγραφές) καθώς και όλα τα συνημμένα έγγραφα του ηλεκτρονικού διαγωνισμού αποτελούν αναπόσπαστο τμήμα της παρούσας σύμβασης, ως εξής:

Τεχνικές προδιαγραφές.....

Άρθρο 3**ΔΙΑΡΚΕΙΑ ΣΥΜΒΑΣΗΣ –ΧΡΟΝΟΣ ΠΑΡΑΔΟΣΗΣ**

Η διάρκεια της σύμβασης ορίζεται από την υπογραφή της και για χρονική διάρκεια ()

Δικαίωμα εκ μέρους του Γ.Ν Λαμίας να παρατείνει την ισχύ της κατά () μήνες αυτοδίκαια. Παράταση πέραν αυτής δύναται να ισχύσει με απόφαση του Δ.Σ του Νοσοκομείου και σύμφωνη γνώμη του αναδόχου.

Η παραλαβή της θα γίνει από αρμόδια επιτροπή, που θα οριστεί με απόφαση του Διοικητή του Γ.Ν. Λαμίας.

Η Αναθέτουσα Αρχή διατηρεί το δικαίωμα κατά την απόλυτη κρίση της να καταγγείλει/λύσει τη σύμβαση με τον Ανάδοχο μετά από απόφαση του αρμοδίου οργάνου της, σύμφωνα με τα οριζόμενα στο άρθρο 133 του Ν.4412/2016. Στη περίπτωση αυτή, ο Ανάδοχος πέραν της αμοιβής για την προμήθεια, που έχει εκτελέσει μέχρι την επέλευση της λύσης λόγω της καταγγελίας, δεν δικαιούται να λάβει κανένα επιπλέον ποσό ως αποζημίωση, εκτός των υπηρεσιών που αποδεδειγμένα έχουν προηγηθεί της λύσης λόγω της καταγγελίας, καθώς και των υποχρεώσεων που έχει αναλάβει έναντι τρίτων για την υλοποίηση του συνόλου της Υπηρεσίας

Άρθρο 4**ΥΠΟΧΡΕΩΣΕΙΣ ΑΝΑΔΟΧΟΥ**

Ο Ανάδοχος εγγυάται και δεσμεύεται ανέκκλητα στην Αναθέτουσα Αρχή:

- ότι, σύμφωνα με την Διακήρυξη, τηρεί και θα εξακολουθήσει να τηρεί κατά την εκτέλεση της παρούσας σύμβασης τις υποχρεώσεις του που απορρέουν από τις διατάξεις της περιβαλλοντικής, κοινωνικοασφαλιστικής και εργατικής νομοθεσίας, που έχουν θεσπιστεί με το δίκαιο της Ένωσης, το εθνικό δίκαιο, συλλογικές συμβάσεις ή διεθνείς διατάξεις περιβαλλοντικού, κοινωνικού και εργατικού δικαίου, οι οποίες απαριθμούνται στο Παράρτημα Χ του Προσαρτήματος Α' (και του ν. 4412/2016). Η τήρηση των εν λόγω υποχρεώσεων ελέγχεται και βεβαιώνεται από τα όργανα που επιβλέπουν την εκτέλεση της παρούσας σύμβασης και τις αρμόδιες δημόσιες αρχές και υπηρεσίες που ενεργούν εντός των ορίων της ευθύνης και της αρμοδιότητάς τους
- ότι θα ενεργεί σύμφωνα με το Νόμο και με την παρούσα, ότι θα λαμβάνει τα κατάλληλα μέτρα για να διασφαλίσει την ομαλή και προσηκούσα εκτέλεση της παρούσας σύμβασης σύμφωνα με τη Διακήρυξη και τα λοιπά Έγγραφα της Σύμβασης και ότι δεν θα ενεργήσει αθέμιτα, παράνομα ή καταχρηστικά καθ' όλη τη διάρκεια της εκτέλεσης της παρούσας, σύμφωνα με τη ρήτρα ακεραιότητας που επισυνάπτεται στην παρούσα και αποτελεί αναπόσπαστο τμήμα της.
- ότι καθ' όλη τη διάρκεια εκτέλεσης της σύμβασης, θα συνεργάζεται στενά με την Αναθέτουσα Αρχή, υποχρεούται δε να λαμβάνει υπόψη του οποιοσδήποτε παρατηρήσεις της σχετικά με την εκτέλεση της σύμβασης.

Άρθρο 5

ΤΡΟΠΟΣ ΠΛΗΡΩΜΗΣ-ΚΡΑΤΗΣΕΙΣ

Η αμοιβή που θα καταβληθεί από την Αναθέτουσα Αρχή στον Ανάδοχο ανέρχεται στο ποσό των..... (.....€), πλέον ΦΠΑ &συμπεριλαμβανομένου του ΦΠΑ , ήτοι συνολικά ευρώ και (..... €).

Ο Ανάδοχος αναλαμβάνει την εκτέλεση της σύμβασης θεωρώντας το συμβατικό αντάλλαγμα επαρκές, νόμιμο και εύλογο για την εκτέλεση του αντικειμένου της παρούσας μετά από συνολική έρευνα που πραγματοποίησε πριν την κατάθεση της προσφοράς του. Στο τίμημα περιλαμβάνονται όλες οι ενδεχόμενες αμοιβές τρίτων καθώς και οι δαπάνες του Αναδόχου για την εκτέλεση της υπηρεσίας, χωρίς καμία περαιτέρω επιβάρυνση της Αναθέτουσας Αρχής.

Όλα τα τιμολόγια που εκδίδονται από τον Ανάδοχο και οι ακόλουθες πληρωμές από τον Αγοραστή προς τον Ανάδοχο θα είναι σε Ευρώ.

Η πληρωμή του αναδόχου θα γίνεται σύμφωνα με το άρθρο 200 του Ν.4412/2016 και τις ισχύουσες διατάξεις. Στο ανωτέρω ποσό του προϋπολογισμού της προμήθειας, περιλαμβάνεται το σύνολο των προβλεπομένων επιβαρύνσεων του Προμηθευτή για την πλήρη εκτέλεση αυτής. Κατά την πληρωμή ο Προμηθευτής επιβαρύνεται με τις προβλεπόμενες, από το νόμο, κρατήσεις και την παρακράτηση του φόρου εισοδήματος. Συγκεκριμένα:

- Ε.Α.Α.ΔΗ.ΣΥ.: 0,07%

-Υπέρ Ψυχικής Υγείας: 2%

- Φόρος: {1% για υγρά καύσιμα, 4% για λοιπά αγαθά και 8% για υπηρεσίες}

- Ε.Σ.Η.Δ.Η.Σ: 0,02% {παράγραφος 6 του άρθρου 36 του Ν. 4412/16 (Φ.Ε.Κ. Α'147/08-08-2016)}

- Υπέρ Αρχή Εξέτασης Προδικαστικών Προσφυγών: 0,06% (με την επιφύλαξη του άρθρου 350 παρ. 3 του Ν 4412/2016)

Με κάθε πληρωμή θα γίνεται η προβλεπόμενη από την κείμενη νομοθεσία παρακράτηση φόρου εισοδήματος (άρθρο 64 Κεφ. Β, παραγ.2 του ν. 4172/2013 - ΦΕΚ 167/Α'/23.7.2013).

Η προθεσμία πληρωμής του Αναδόχου θα γίνει σε εύλογο χρονικό διάστημα , μετά την παράδοση και οριστική παραλαβή, με χρηματικό ένταλμα και με βάση τα νόμιμα δικαιολογητικά, για το σύνολο της αξίας, μείον τις προβλεπόμενες από το νόμο κρατήσεις, σύμφωνα με τα οριζόμενα στο ν. 4152/2013 (Άρθρο 4 Οδηγίας 2011/7) «Υποπαράγραφος Ζ.5: ΣΥΝΑΛΛΑΓΕΣ ΜΕΤΑΞΥ ΕΠΙΧΕΙΡΗΣΕΩΝ ΚΑΙ ΔΗΜΟΣΙΩΝ ΑΡΧΩΝ».

Άρθρο 6**ΑΝΑΠΡΟΣΑΡΜΟΓΗ ΤΙΜΗΣ**

Η περίπτωση της αναπροσαρμογής τιμής των υλικών υπό τους όρους του άρθρου 132 του Ν 4412/2016 καθορίζεται σύμφωνα με τη Διακήρυξη

Άρθρο 7**ΕΓΓΥΗΤΙΚΗ ΕΠΙΣΤΟΛΗ ΚΑΛΗΣ ΕΚΤΕΛΕΣΗΣ**

Για την καλή εκτέλεση των ορών της σύμβασης ο ανάδοχος κατέθεσε την εγγυητική επιστολή καλής εκτέλεσης της.....Τράπεζας ίση με το 4% της εκτιμώμενης αξίας χωρίς Φ.Π.Α ποσού..... ευρώ (..... €) αριθ. εγγυητικής επιστολής ισχύος μέχρι

Επισημαίνεται ότι ο χρόνος ισχύος της εγγυητικής επιστολής καλής εκτέλεσης της σύμβασης

Η εγγύηση επιστρέφεται με την λήξη της σύμβασης και με την απαραίτητη προϋπόθεση ότι δεν υπάρχουν εκκρεμείς υποχρεώσεις του Αναδόχου

Η εγγύηση καλής εκτέλεσης προβλέπει ότι σε περίπτωση κατάρπτωσης του προμηθευτή, το οφειλόμενο ποσό υπόκειται στο εκάστοτε ισχύον τέλος χαρτοσήμου.

Άρθρο 8

ΤΕΧΝΙΚΕΣ ΠΡΟΔΙΑΓΡΑΦΕΣ

Ο ανάδοχος υποχρεούται να υλοποιήσει την Υπηρεσία σύμφωνα με τους όρους και τις Τεχνικές Προδιαγραφές της με αρ. -2023 Διακήρυξης και την προσφορά του αναδόχου τα οποία αποτελούν αναπόσπαστο τμήμα της παρούσης Σύμβασης

Άρθρο 9

ΚΗΡΥΞΗ ΟΙΚΟΝΟΜΙΚΟΥ ΦΟΡΕΑ ΕΚΠΤΩΤΟΥ –ΚΥΡΩΣΕΙΣ

Ο Ανάδοχος κηρύσσεται υποχρεωτικά έκπτωτος από τη σύμβαση και από κάθε δικαίωμα που απορρέει από αυτήν, με απόφαση της Αναθέτουσας Αρχής για τους λόγους που αναφέρονται και σύμφωνα με τα οριζόμενα στο άρθρο 5.2.1 της Διακήρυξης. Στον Ανάδοχο που κηρύσσεται έκπτωτος από την παρούσα σύμβαση, επιβάλλονται, με απόφαση της Αναθέτουσας Αρχής και κατόπιν τήρησης της σχετικής διαδικασίας και οι κυρώσεις/ αποκλεισμός που προβλέπονται στο ως άνω άρθρο 5.2.1 της Διακήρυξης.

Για την είσπραξη του διαφέροντος από τον έκπτωτο οικονομικό φορέα μπορεί να εφαρμόζεται η διαδικασία του Κώδικα Είσπραξης Δημόσιων Εσόδων. Το διαφέρον εισπράττεται υπέρ της αναθέτουσας αρχής.

Άρθρο 10

ΤΡΟΠΟΠΟΙΗΣΗ ΣΥΜΒΑΣΗΣ ΚΑΤΑ ΤΗ ΔΙΑΡΚΕΙΑ ΤΗΣ

Η παρούσα σύμβαση μπορεί να τροποποιείται κατά τη διάρκειά της, χωρίς να απαιτείται νέα διαδικασία σύναψης σύμβασης, μόνο σύμφωνα με τους όρους και τις προϋποθέσεις της Διακήρυξης.

Τροποποίηση των όρων της παρούσας σύμβασης γίνεται μόνον με μεταγενέστερη γραπτή και ρητή συμφωνία των μερών και σύμφωνα με τα οριζόμενα στο άρθρο 132 του ν.4412/2016.

Άρθρο 11

ΑΝΩΤΕΡΑ ΒΙΑ

Τα συμβαλλόμενα μέρη δεν ευθύνονται για τη μη εκπλήρωση των συμβατικών τους υποχρεώσεων, στο μέτρο που η αδυναμία εκπλήρωσης οφείλεται σε περιστατικά ανωτέρας βίας.

Ο Ανάδοχος, επικαλούμενος υπαγωγή της αδυναμίας εκπλήρωσης υποχρεώσεων του σε γεγονός που εμπίπτει στην έννοια της ανωτέρας βίας, οφείλει να γνωστοποιήσει και επικαλεσθεί προς την Αναθέτουσα Αρχή τους σχετικούς λόγους και περιστατικά εντός αποσβεστικής προθεσμίας είκοσι (20) ημερών από τότε που συνέβησαν, προσκομίζοντας τα απαραίτητα αποδεικτικά στοιχεία. Η Αναθέτουσα Αρχή αποφασίζει μετά από γνωμοδότηση του αρμόδιου για αυτό οργάνου.

Μόνο η έγγραφη αναγνώριση από την Αναθέτουσα Αρχή της ανώτερης βίας που επικαλείται ο Ανάδοχος τον απαλλάσσει από τις συνέπειες της εκπρόθεσμης ή μη κατάλληλα εκπλήρωσης της προμήθειας.

Άρθρο 12

ΟΛΟΚΛΗΡΩΣΗ ΣΥΜΒΑΤΙΚΟΥ ΑΝΤΙΚΕΙΜΕΝΟΥ

Η σύμβαση θεωρείται ότι έχει ολοκληρωθεί, όταν παραληφθούν οριστικά, ποσοτικά και ποιοτικά τα αγαθά που παραδόθηκαν, όταν αποπληρωθεί το συμβατικό τίμημα και εκπληρωθούν και οι τυχόν λοιπές συμβατικές ή νόμιμες υποχρεώσεις και από τα δύο συμβαλλόμενα μέρη και όταν αποδεσμευθούν οι σχετικές εγγυήσεις κατά τα προβλεπόμενα στη σύμβαση.

Άρθρο 13

ΕΦΑΡΜΟΣΤΕΟ ΔΙΚΑΙΟ – ΕΠΙΛΥΣΗ ΔΙΑΦΟΡΩΝ

Για ό,τι δεν προβλέπεται στην διακήρυξη, ισχύουν οι διατάξεις, όπως έχουν τροποποιηθεί και συμπληρωθεί, των σχετικών με τις προμήθειες νόμων και προεδρικών διαταγμάτων που έχουν προαναφερθεί στην διακήρυξη, τις οποίες θεωρείται ότι γνωρίζουν οι συμμετέχοντες στο διαγωνισμό και δεν μπορούν να επικαλεστούν άγνοιά τους.

Ο Ανάδοχος και η Αναθέτουσα Αρχή θα προσπαθούν να ρυθμίζουν κάθε διαφορά που τυχόν θα προκύψει στις μεταξύ τους σχέσεις κατά την διάρκεια της ισχύος της σύμβασης που θα υπογραφεί, με βάση της καλής πίστης και των συναλλακτικών ηθών.

Επί διαφωνίας, κάθε διαφορά θα λύεται από τα ελληνικά δικαστήρια, εφαρμοστέο δε δίκαιο είναι το Ελληνικό και το Κοινοτικό.

Δεν αποκλείεται, ωστόσο, για ορισμένες περιπτώσεις εφόσον συμφωνούν και τα δύο μέρη, να προβλεφτεί στη σύμβαση προσφυγή των συμβαλλομένων, αντί των δικαστηρίων, σε διαιτησία σύμφωνα πάντα με την ελληνική νομοθεσία και με όσα μεταξύ τους συμφωνήσουν. Αν δεν επέλθει τέτοια συμφωνία, η αρμοδιότητα για την επίλυση της διαφοράς ανήκει στα Ελληνικά Δικαστήρια κατά τα οριζόμενα στην προηγούμενη παράγραφο.

Άρθρο 14

ΣΥΜΜΟΡΦΩΣΗ ΜΕ ΤΟΝ ΚΑΝΟΝΙΣΜΟ ΕΕ/2016/2019 ΚΑΙ ΤΟΝ Ν. 4624/2019 (Α 137)

Τα αντισυμβαλλόμενα μέρη αναλαμβάνουν να τηρούν τις υποχρεώσεις που απορρέουν από την εφαρμογή του Κανονισμού (ΕΕ) 2016/679 για την προστασία των φυσικών προσώπων έναντι της επεξεργασίας των δεδομένων προσωπικού χαρακτήρα και για την ελεύθερη κυκλοφορία των δεδομένων αυτών και την κατάργηση της οδηγίας 95/46/ΕΚ (Γενικός Κανονισμός Προστασίας Δεδομένων / General Data Protection Regulation – GDPR) και του Ν. 4624/2019. Ειδικότερα:

Α) Ως προς την επεξεργασία από την Αναθέτουσα Αρχή των προσωπικών δεδομένων του Αναδόχου συμπεριλαμβανομένων των προστηθέντων/συνεργατών/δανειζόντων εμπειρία/υπεργολάβων του, ισχύουν τα παρακάτω:

Ο Ανάδοχος συναινεί στο πλαίσιο της διαδικασίας εκτέλεσης της παρούσας δημόσιας σύμβασης και επιτρέπει στην Αναθέτουσα Αρχή να προβεί σε αναζήτηση-επιβεβαίωση όλων των αναγκαίων δικαιολογητικών, καθώς και στην αναγκαία επεξεργασία και διατήρηση δεδομένων προσωπικού χαρακτήρα και στην ανταλλαγή πληροφοριών με άλλες δημόσιες αρχές.

Η Αναθέτουσα Αρχή αποθηκεύει και επεξεργάζεται τα στοιχεία προσωπικών δεδομένων του Αναδόχου που είναι αναγκαία για την εκτέλεση της σύμβασης, την εκπλήρωση των μεταξύ τους συναλλαγών και την εν γένει συμμόρφωσή της με νόμιμη υποχρέωση, σε έγχαρτο αρχείο και σε ηλεκτρονική βάση με υψηλά χαρακτηριστικά ασφαλείας με πρόσβαση αυστηρώς και μόνο σε εξουσιοδοτημένα πρόσωπα ή παρόχους υπηρεσιών στους οποίους αναθέτει την εκτέλεση συγκεκριμένων εργασιών για λογαριασμό της και οι οποίοι διενεργούν πράξεις επεξεργασίας προσωπικών δεδομένων.

Η Αναθέτουσα Αρχή θα προβεί σε συλλογή και επεξεργασία (π.χ. συλλογή, καταχώριση, οργάνωση, αποθήκευση, μεταβολή, διαγραφή, καταστροφή κ.λπ.), για τους ανωτέρω αναφερόμενους σκοπούς, των δεδομένων προσωπικού χαρακτήρα όπως: (α) επίσημων στοιχείων ταυτοποίησης, (β) στοιχείων επικοινωνίας, (γ) δεδομένων και πληροφοριών κοινωνικοασφαλιστικών και φορολογικών απαιτήσεων, (δ) γενικών πληροφοριών, (ε) στοιχείων πληρωμής, χρηματοοικονομικών πληροφοριών και λογαριασμών, (στ) δεδομένων ειδικής κατηγορίας, των οποίων η συλλογή και επεξεργασία επιβάλλεται από τους όρους εκτέλεσης της σύμβασης, σκοπούς αρχειοθέτησης προς το δημόσιο συμφέρον, ή στατιστικούς σκοπούς.

Τα προσωπικά δεδομένα του Αναδόχου και των συνεργατών του (συμπεριλαμβανομένων των δανειζόντων εμπειρία/υπεργολάβων) αποθηκεύονται για χρονικό διάστημα ίσο με τη διάρκεια της εκτέλεσης της σύμβασης, και μετά τη λήξη αυτής για χρονικό διάστημα πέντε ετών για μελλοντικούς φορολογικούς-δημοσιονομικούς ή ελέγχους χρηματοδοτών ή άλλους προβλεπόμενους ελέγχους από την κείμενη

νομοθεσία, εκτός εάν η νομοθεσία προβλέπει διαφορετική περίοδο διατήρησης. Σε περίπτωση εκκρεμοδικίας αναφορικά με δημόσια σύμβαση τα δεδομένα τηρούνται μέχρι το πέρας της εκκρεμοδικίας.

Καθ' όλη την διάρκεια που η Αναθέτουσα Αρχή τηρεί και επεξεργάζεται τα προσωπικά δεδομένα ο Ανάδοχος έχει δικαίωμα ενημέρωσης, πρόσβασης, φορητότητας, διόρθωσης, περιορισμού, διαγραφής ή και εναντίωσης υπό συγκεκριμένες προϋποθέσεις προβλεπόμενες από το νομοθετικό πλαίσιο.

Δεν επιτρέπεται η επεξεργασία δεδομένων προσωπικού χαρακτήρα για σκοπό διαφορετικό από αυτόν για τον οποίο έχουν συλλεχθεί παρά μόνον υπό τους όρους και προϋποθέσεις του άρθρου 24 του ν. 4624/2019.

Η διαβίβαση δεδομένων προσωπικού χαρακτήρα από την Αναθέτουσα Αρχή σε άλλο δημόσιο φορέα επιτρέπεται σύμφωνα με το άρθρο 26 του ως άνω νόμου, εφόσον είναι απαραίτητο για την εκτέλεση των καθηκόντων της ή του τρίτου φορέα στον οποίο διαβιβάζονται τα δεδομένα και εφόσον πληρούνται οι προϋποθέσεις που επιτρέπουν την επεξεργασία σύμφωνα με το άρθρο 24 του ίδιου νόμου.

Τα στοιχεία επικοινωνίας με τον υπεύθυνο για την προστασία των προσωπικών δεδομένων της Αναθέτουσας Αρχής είναι τα ακόλουθα (email /τηλ.....).

Β. Ως προς την επεξεργασία από τον ανάδοχο προσωπικών δεδομένων στο πλαίσιο εκτέλεσης των συμβατικών του υποχρεώσεων ισχύουν οι διατάξεις του άρθρου 28 ΓΚΠΔ. Ειδικότερα, ισχύουν τα παρακάτω:

α) ο ανάδοχος (εκτελών την επεξεργασία) επεξεργάζεται τα δεδομένα προσωπικού χαρακτήρα μόνο βάσει καταγεγραμμένων εντολών της αναθέτουσας αρχής (υπεύθυνος επεξεργασίας),

β) διασφαλίζει ότι τα πρόσωπα που είναι εξουσιοδοτημένα να επεξεργάζονται τα δεδομένα προσωπικού χαρακτήρα έχουν αναλάβει δέσμευση τήρησης εμπιστευτικότητας ή τελούν υπό τη δέουσα κανονιστική υποχρέωση τήρησης εμπιστευτικότητας,

γ) λαμβάνει όλα τα απαιτούμενα μέτρα δυνάμει του άρθρου 32 ΓΚΠΔ,

δ) τηρεί τους όρους που αναφέρονται στις παραγράφους 2 και 4 για την πρόσληψη άλλου εκτελούντος την επεξεργασία,

ε) λαμβάνει υπόψη τη φύση της επεξεργασίας και επικουρεί τον υπεύθυνο επεξεργασίας με τα κατάλληλα τεχνικά και οργανωτικά μέτρα, στον βαθμό που αυτό είναι δυνατό, για την εκπλήρωση της υποχρέωσης του υπευθύνου επεξεργασίας να απαντά σε αιτήματα για άσκηση των προβλεπόμενων στο κεφάλαιο III δικαιωμάτων του υποκειμένου των δεδομένων,

στ) συνδράμει τον υπεύθυνο επεξεργασίας στη διασφάλιση της συμμόρφωσης προς τις υποχρεώσεις που απορρέουν από τα άρθρα 32 έως 36 ΓΚΠΔ, λαμβάνοντας υπόψη τη φύση της επεξεργασίας και τις πληροφορίες που διαθέτει ο εκτελών την επεξεργασία,

ζ) κατ' επιλογή του υπευθύνου επεξεργασίας (αναθέτουσα αρχή), διαγράφει ή επιστρέφει όλα τα δεδομένα προσωπικού χαρακτήρα στον υπεύθυνο επεξεργασίας μετά το πέρας της παροχής υπηρεσιών επεξεργασίας και διαγράφει τα υφιστάμενα αντίγραφα, εκτός εάν το δίκαιο της Ένωσης ή του κράτους μέλους απαιτεί την αποθήκευση των δεδομένων προσωπικού χαρακτήρα,

η) θέτει στη διάθεση του υπευθύνου επεξεργασίας κάθε απαραίτητη πληροφορία προς απόδειξη της συμμόρφωσης προς τις υποχρεώσεις που θεσπίζονται στο παρόν άρθρο και επιτρέπει και διευκολύνει τους ελέγχους, περιλαμβανομένων των επιθεωρήσεων, που διενεργούνται από τον υπεύθυνο επεξεργασίας ή από άλλον ελεγκτή εντεταλμένο από τον υπεύθυνο επεξεργασίας.

ι) Ο εκτελών την επεξεργασία δεν προσλαμβάνει άλλον εκτελούντα την επεξεργασία χωρίς προηγούμενη ειδική ή γενική γραπτή άδεια του υπευθύνου επεξεργασίας.

Άρθρο 15

ΛΟΙΠΟΙ ΟΡΟΙ

Άπαντες οι όροι της Διακήρυξης και των Εγγράφων της Σύμβασης που σχετίζονται με την εκτέλεση της παρούσας αποτελούν αναπόσπαστο τμήμα αυτής.

Κατά την εκτέλεση της παρούσας δημόσιας σύμβασης, ο οικονομικός φορέας δεσμεύεται για την πιστή και απαρέγκλιτη τήρηση των υποχρεώσεων του που απορρέουν από τις διατάξεις της περιβαλλοντικής, κοινωνικοασφαλιστικής και εργατικής νομοθεσίας, που έχουν θεσπισθεί με το δίκαιο της Ένωσης, το εθνικό δίκαιο, συλλογικές συμβάσεις ή διεθνείς διατάξεις περιβαλλοντικού, κοινωνικού και εργατικού δικαίου, οι οποίες απαριθμούνται στο Παράρτημα Χ του Προσαρτήματος Α' του Ν. 4412/2016.

Για όλα τα λοιπά θέματα, αναφορικά με την ανάθεση η οποία πραγματοποιείται με την σύμβαση αυτή, ισχύουν οι όροι της με..... Διακήρυξης Ηλεκτρονικού Ανοικτού Διαγωνισμού, & η οικονομικοτεχνική προσφορά του αναδόχου, ως αναπόσπαστο τμήμα της παρούσας σύμβασης, καθώς επίσης και τα αναφερόμενα στον Ν. 4412/2016 (ΦΕΚ 147/Α/2016) περί Δημοσίων Συμβάσεων Έργων, Προμηθειών και Υπηρεσιών.

Συμφωνείται ότι κάθε άλλη τροποποίηση της παρούσης σύμβασης, πρόσθετη συμφωνία, παροχή διευκολύνσεως, παράτασης χρόνου εκτέλεσης κ.λ.π. γίνεται και αποδειχεται μόνο έγγραφα αποκλεισμένου κάθε άλλου μέσου απόδειξης.

Για οποιαδήποτε διαφορά ανακύψει από την παρούσα σύμβαση αρμόδια είναι τα Ελληνικά Δικαστήρια.

Τέλος και οι δύο συμβαλλόμενοι επαναλαμβάνουν τη δήλωση ότι αποδέχονται όλους τους παραπάνω όρους και συμφωνίες ανεπιφύλακτα και θεωρούν τη σύμβαση έγκυρη και ισχυρή.

Αφού συμφώνησαν αυτά οι συμβαλλόμενοι, συντάχθηκε η σύμβαση η οποία αφού διαβάστηκε και βεβαιώθηκε, υπογράφεται νόμιμα από τους συμβαλλόμενους σε **τρία (3) πρωτότυπα**

ΟΙ ΣΥΜΒΑΛΛΟΜΕΝΟΙ

ΓΙΑ ΤΗΝ ΑΝΑΘΕΤΟΥΣΑ ΑΡΧΗ

ΓΙΑ ΤΟΝ ΑΝΑΔΟΧΟ

Ο Διοικητής του Γ.Ν. Λαμίας

ΑΝΔΡΕΑΣ Ι. ΚΟΛΟΚΥΘΑΣ