



ΕΛΛΗΝΙΚΗ ΔΗΜΟΚΡΑΤΙΑ
ΥΠΟΥΡΓΕΙΟ ΥΓΕΙΑΣ
5η Υ.ΠΕ. ΘΕΣΣΑΛΙΑΣ & ΣΤΕΡΕΑΣ ΕΛΛΑΔΑΣ
ΓΕΝΙΚΟ ΝΟΣΟΚΟΜΕΙΟ ΛΑΜΙΑΣ

Λαμία 19-05 - 2021
Αριθμ. Πρωτ. Β/ 19717

ΠΡΟΣ: ΚΑΘΕ ΕΝΔΙΑΦΕΡΟΜΕΝΟ

Τμήμα : Προμηθειών
Ταχ. Δ/ση : Παπασιοπούλου Τέρμα
Ταχ. Κώδικας : 35100, Λαμία
Πληροφορίες : Γαρυφαλλιά Κορομήλου
Τηλ : 22313-56569
FAX : 2231356274
Email : fkoromilou@hosplam.gr

ΘΕΜΑ: Πρόσκληση για κατάθεση τεχνικοοικονομικής προσφοράς για την «ΠΡΟΜΗΘΕΙΑ ΚΑΙ ΕΓΚΑΤΑΣΤΑΣΗ ΑΝΟΞΕΙΔΩΤΩΝ ΚΑΤΑΣΚΕΥΩΝ ΓΙΑ ΤΗΝ Μ.Ε.Θ. ΔΩΡΕΑ ΤΟΥ ΙΔΡΥΜΑΤΟΣ Σ. ΝΙΑΡΧΟΥ ΓΙΑ ΤΙΣ ΑΝΑΓΚΕΣ ΤΟΥ COVID-19 ΤΟΥ Γ.Ν ΛΑΜΙΑΣ» ενδεικτικού προϋπολογισμού 6.100,00€ χωρίς Φ.Π.Α & 7.564,00€ συμπεριλαμβανομένου του Φ.Π.Α. και με κριτήριο κατακύρωσης την πλέον συμφέρουσα από οικονομική άποψη προσφορά βάση τιμής.

Έχοντας υπόψη:

Α) Τις διατάξεις όπως αυτές ισχύουν σήμερα:

1. Του Ν. 2362/1995 (ΦΕΚ Α' 247/1995) «Περί Δημοσίου Λογιστικού, Ελέγχου των δαπανών του Κράτους και άλλες διατάξεις», όπως τροποποιήθηκαν με το Ν. 4270/2014 (ΦΕΚ 143/Α/28-06-2014) και εν συνεχεία με τις διατάξεις του άρθρου 10 του Ν. 4337/2015 (ΦΕΚ 129/Α/17-10-2015) και ισχύουν.
2. Τις διατάξεις του Ν. 2889/2001 «Βελτίωση & Εκσυγχρονισμός του Εθνικού Συστήματος Υγείας και άλλες διατάξεις» (ΦΕΚ 37/Α/2-3-2001).
3. Τις διατάξεις του Ν. 3329/2005 «Εθνικό σύστημα Υγείας και Κοινωνικής Αλληλεγγύης και λοιπές διατάξεις» (ΦΕΚ 81/Α/4-4-2005), όπως ισχύει σήμερα.
4. Τις διατάξεις του Ν. 3527/2007 «Κύρωση συμβάσεων υπέρ νομικών προσώπων εποπτευόμενων από το Υπουργείο Υγείας και Κοινωνικής Αλληλεγγύης και λοιπές διατάξεις» (ΦΕΚ 25/Α/9-2-2007).
5. Τις διατάξεις του Ν. 3580/2007 «Προμήθειες Φορέων εποπτευόμενων από το Υπουργείο Υγείας και Κοινωνικής Αλληλεγγύης και άλλες διατάξεις» (ΦΕΚ 134/Α/18-6-2007).
6. Τις διατάξεις του Ν. 3861/2010 «Ενίσχυση της διαφάνειας με την υποχρεωτική ανάρτηση νόμων και πράξεων των κυβερνητικών, διοικητικών και αυτοδιοικητικών οργάνων στο διαδίκτυο «Πρόγραμμα Διαύγεια» και άλλες διατάξεις» (ΦΕΚ 112/Α/13-7-2010).
7. Τις διατάξεις του αρ. 24 του Ν. 3846/2010 (ΦΕΚ 66/Α/11-5-2010) «Εγγυήσεις για την εργασιακή ασφάλεια και άλλες διατάξεις» περί «δημιουργίας βάσης δεδομένων Παρατηρητηρίου τιμών...».

8. Τις διατάξεις του Ν.4152/2013 (ΦΕΚ Α/107/09-05-2013) «Επείγοντα μέτρα εφαρμογής των νόμων 4046/2012, 4093/2012 και 4127/2013».
9. Τις διατάξεις του Ν.4250/2014 (ΦΕΚ 74/Α/26-03-2014) «Διοικητικές Απλουστεύσεις - Καταργήσεις, Συγχωνεύσεις Νομικών Προσώπων και Υπηρεσιών του Δημοσίου Τομέα - Τροποποίηση Διατάξεων του π.δ. 318/1992 (Α' 161) και λοιπές ρυθμίσεις».
10. Τον Ν. 4412/2016 (Α' 147) "Δημόσιες Συμβάσεις Έργων, Προμηθειών και Υπηρεσιών (προσαρμογή στις Οδηγίες 2014/24/ ΕΕ και 2014/25/ΕΕ)", όπως τροποποιήθηκε και ισχύει(του Ν.4497/2017,αρθ.107 (ΦΕΚ Α' 171/13-11-2017), του Ν. 4605/2019,αρθ.43 (ΦΕΚ 52/τ. Α'/1-4-2019), του Ν.4608/2019, αρ.33 (ΦΕΚ 66/τ.Α'/25-04-2019), και του Ν.4609/2019, αρθ.56 (ΦΕΚ 67/τ.Α'/03-05-2019) περί τροποποιήσεων του Ν.4412/2016}.
11. Τις διατάξεις του αρ.32 του Ν.4412/2016 (ΦΕΚ 147/Α/08-08-2016) «Δημόσιες Συμβάσεις Έργων, Προμηθειών και Υπηρεσιών (προσαρμογή στις Οδηγίες 2014/24/ ΕΕ και 2014/25/ΕΕ)», σύμφωνα με τις οποίες οι αναθέτουσες αρχές μπορούν να αναθέτουν δημόσιες συμβάσεις προσφεύγοντας στην διαδικασία με διαπραγμάτευση χωρίς προηγούμενη δημοσίευση, στις ακόλουθες περιπτώσεις: «παρ.4β για συμπληρωματικές παραδόσεις που πραγματοποιούνται από τον αρχικό προμηθευτή και προορίζονται είτε για τη μερική αντικατάσταση αγαθών ή εγκαταστάσεων είτε για επέκταση υφιστάμενων αγαθών ή εγκαταστάσεων, εφόσον η αλλαγή προμηθευτή θα υποχρέωνε την αναθέτουσα αρχή να αποκτή αγαθά με διαφορετικά τεχνικά χαρακτηριστικά τα οποία θα προκαλούσαν ασυμβατότητα ή δυσανάλογες τεχνικές δυσχέρειες στην χρήση και την συντήρηση»
12. Την με αρ. 57654 (Β' 1781/23.5.2017) Απόφαση του Υπουργού Οικονομίας και Ανάπτυξης «Ρύθμιση ειδικότερων θεμάτων λειτουργίας και διαχείρισης του Κεντρικού Ηλεκτρονικού Μητρώου Δημοσίων Συμβάσεων (ΚΗΜΔΗΣ) του Υπουργείου Οικονομίας και Ανάπτυξης».
13. Τις διατάξεις του Ν.4472/2017 (ΦΕΚ 74/Α/19-05-2017) «Συνταξιοδοτικές Διατάξεις Δημοσίου και τροποποίηση των διατάξεων του Ν.4387/2016, μέτρα εφαρμογής των δημοσιονομικών στόχων και μεταρρυθμίσεων, μέτρα κοινωνικής στήριξης και εργασιακές ρυθμίσεις, Μεσοπρόθεσμο πλαίσιο Δημοσιονομικής στρατηγικής 2018-2021 και λοιπές διατάξεις».
14. Τις διατάξεις του Π.Δ 80/2017 «Ανάληψη υποχρεώσεων από τους Διατάκτες» (ΦΕΚ 145/Α/05-08-2016).
15. Τις Πράξεις Νομοθετικού Περιεχομένου (ΦΕΚ 42/Α/25-02-2020, ΦΕΚ 55/Α/11-03-2020, ΦΕΚ 64/Α/14-03- 2020, ΦΕΚ 68/Α/20-03-2020,ΦΕΚ 75/Α/30-03-2020, ΦΕΚ 84/Α/13-04-2020, ΦΕΚ 90/Α/01-05-2020,ΦΕΚ 157/Α/10- 08-2020) σχετικά με τα μέτρα αντιμετώπισης της πανδημίας του κορωνοϊού COVID-19.
16. Τις διατάξεις του Ν. 4682/2020 (ΦΕΚ 76/Α/03-04-2020) «Κύρωση: α) της από 25.2.2020 Π.Ν.Π. «Κατεπείγοντα μέτρα αποφυγής και περιορισμού της διάδοσης του κορωνοϊού (Α'42)», β) της από 11.3.2020 Π.Ν.Π. «Κατεπείγοντα μέτρα αντιμετώπισης των αρνητικών συνεπειών της εμφάνισης του κορωνοϊού COVID-19 και της ανάγκης περιορισμού της διάδοσής του (Α'55)» και γ) της από 14.3.2020 Π.Ν.Π. «Κατεπείγοντα μέτρα αντιμετώπισης της ανάγκης περιορισμού της διασποράς του κορωνοϊού COVID-19 (Α' 64)» και άλλες διατάξεις».
17. Τις διατάξεις του Ν. 4690/2020 (ΦΕΚ 104/Α/30-5-2020) «Κύρωση: α) της από 13.4.2020 Π.Ν.Π. «Μέτρα για την αντιμετώπιση των συνεχιζόμενων συνεπειών της πανδημίας του κορωνοϊού COVID-19 και άλλες κατεπείγουσες διατάξεις (Α' 84) και β) της από 1.5.2020 Π.Ν.Π. «περαιτέρω μέτρα για την αντιμετώπιση των συνεχιζόμενων συνεπειών της πανδημίας του κορωνοϊού COVID-19 και την επάνοδο στην κοινωνική και οικονομική κανονικότητα» (Α' 90) και άλλες διατάξεις».
18. Τις διατάξεις του Ν. 4693/2020 (ΦΕΚ 116/Α/17-6-2020) «Κύρωση της από 21.5.2020 τροποποίησης της από 3.6.2019 Επιμέρους Σύμβασης Δωρεάς για το έργο V της από 6.9.2018 Σύμβασης Δωρεάς

μεταξύ του Ιδρύματος «Κοινωνοφελές Ίδρυμα Σταύρος Σ. Νιάρχος» και του Ελληνικού Δημοσίου για την ενίσχυση και αναβάθμιση των υποδομών στον τομέα της υγείας που κυρώθηκε με τον ν. 4564/2018 (Α' 170) και άλλες διατάξεις».

19. Το αριθμ.7814/7-10-2021 αίτημα της Υποδιεύθυνσης Τεχνικού για την «ΠΡΟΜΗΘΕΙΑ ΚΑΙ ΕΓΚΑΤΑΣΤΑΣΗ ΑΝΟΞΕΙΔΩΤΩΝ ΚΑΤΑΣΚΕΥΩΝ ΓΙΑ ΤΗΝ Μ.Ε.Θ. ΔΩΡΕΑ ΤΟΥ ΙΔΡΥΜΑΤΟΣ Σ. ΝΙΑΡΧΟΥ ΓΙΑ ΤΙΣ ΑΝΑΓΚΕΣ ΤΟΥ COVID-19 ΤΟΥ Γ.Ν ΛΑΜΙΑΣ» .
20. Η αρ. Β/Β/9063/23-04-2021 ΑΔΑ:6ΑΡ04690ΒΜ-ΘΔΡ (ΑΔΑΜ:21REQ008525613) Απόφαση Ανάληψης Δέσμευσης Πίστωσης που καταχωρήθηκε με α/α: 957 στο βιβλίο Εγκρίσεων & Εντολών Πληρωμής, στον Κ.Α.Ε: 7111.01 οικονομικού έτους 2021.

Ο διαγωνισμός θα διεξαχθεί στο Γ.Ν Λαμίας την **Τρίτη 25-05-2021** , και ώρα **10:00 π.μ. από Αρμόδια Επιτροπή Διενέργειας και Αξιολόγησης**.

Οι προσφορές θα αποστέλλονται, Ταχυδρομικώς στην Διεύθυνση, Γενικό Νοσοκομείο Λαμίας Παπασιοπούλου Τέρμα, ΤΚ 35131 Λαμία, Τμήμα Πρωτοκόλλου, σε **σφραγισμένο φάκελο**.

Σημείωση: Οι προσφορές θα παραλαμβάνονται έως την **Δευτέρα 24-05-2021 και ώρα 14:00μ.μ.** από το Τμήμα Πρωτοκόλλου ειδάλλως δεν θα γίνονται δεκτές.

1. Οι προσφορές υποβάλλονται στην Ελληνική γλώσσα, μέσα σε σφραγισμένο φάκελο. Στον φάκελο κάθε προσφοράς πρέπει να αναγράφονται ευκρινώς:
 - Η λέξη «ΠΡΟΣΦΟΡΑ»
 - Ο πλήρης τίτλος της αρμόδιας Υπηρεσίας που διενεργεί το Διαγωνισμό
 - Ο αριθμός της Πρόσκλησης και ο τίτλος του διαγωνισμού.
 - Η ημερομηνία διενέργειας του διαγωνισμού
 - Τα στοιχεία του συμμετέχοντος (τίτλος εταιρείας, ονοματεπώνυμο, διεύθυνση, τηλέφωνο, e-mail)

Μέσα στον κυρίως φάκελο τοποθετούνται σε φάκελο τα τεχνικά στοιχεία της προσφοράς με την ένδειξη **ΤΕΧΝΙΚΗ ΠΡΟΣΦΟΡΑ**.

Οι οικονομικές προσφορές τοποθετούνται μέσα στον κυρίως φάκελο, σε χωριστό σφραγισμένο φάκελο με την ένδειξη **ΟΙΚΟΝΟΜΙΚΗ ΠΡΟΣΦΟΡΑ** .

Η αρμόδια επιτροπή μπορεί να καλεί τους προσφέροντες να διευκρινίζουν ή να συμπληρώνουν τα έγγραφα ή τα δικαιολογητικά συμμετοχής που έχουν υποβάλλει. Η πιο πάνω διευκρίνιση ή η συμπλήρωση αφορά μόνο τις ασάφειες, επουσιώδεις πλημμέλειες ή πρόδηλα τυπικά σφάλματα που επιδέχονται διόρθωση ή συμπλήρωση.

Η συμπλήρωση ή η διευκρίνιση δεν επιτρέπεται να έχει ως συνέπεια μεταγενέστερη αντικατάσταση ή υποβολή εγγράφων σε συμμόρφωση με τους όρους της πρόσκλησης , αλλά μόνο τη διευκρίνιση ή συμπλήρωση, ακόμη και με νέα έγγραφα, εγγράφων ή δικαιολογητικών που έχουν ήδη υποβληθεί.

Σχετικά με την επικύρωση αντιγράφων εγγράφων, ισχύουν τα προβλεπόμενα στο άρθρο 1 του ν.4250/2014.

Η κατάθεση προσφοράς τεκμαίρει την αποδοχή πλήρως και ανεπιφυλάκτως από τον προσφέροντα, όλων των όρων και των τεχνικών προδιαγραφών της πρόσκλησης .

2. Η πρόσκληση αναρτάται στη ΔΙΑΥΓΕΙΑ (<https://diavgeia.gov.gr>), στο Κ.Η.Μ.Δ.Η.Σ. (<http://www.eprocurement.gov.gr>), στον ιστότοπο της 5ης ΥΠΕ Θεσσαλίας και στερεάς Ελλάδας (www.dypethessaly.gr) και στον ιστότοπο του Γενικού Νοσοκομείου Λαμίας (<http://hosplam.gr>).

Αναθέτουσα Αρχή	Γενικό Νοσοκομείο Λαμίας
Τίτλος προμήθειας/ CPV	<ul style="list-style-type: none"> ➤ Πρόσκληση εκδήλωσης ενδιαφέροντος με γραπτές σφραγισμένες προσφορές για την: «ΠΡΟΜΗΘΕΙΑ ΚΑΙ ΕΓΚΑΤΑΣΤΑΣΗ ΑΝΟΞΕΙΔΩΤΩΝ ΚΑΤΑΣΚΕΥΩΝ ΓΙΑ ΤΗΝ Μ.Ε.Θ. ΔΩΡΕΑ ΤΟΥ ΙΔΡΥΜΑΤΟΣ Σ. ΝΙΑΡΧΟΥ ΓΙΑ ΤΙΣ ΑΝΑΓΚΕΣ ΤΟΥ COVID-19 ΤΟΥ Γ.Ν ΛΑΜΙΑΣ» ➤ CPV: 30191100-5
Προϋπολογισμός Δαπάνης πλέον ΦΠΑ	Έξι χιλιάδες εκατό ευρώ (6.100,00€)
Χρηματοδότηση	<ul style="list-style-type: none"> ➤ Τακτικός Προϋπολογισμός ➤ ΚΑΕ 7111.01.01 ➤ Ανάληψη Υποχρέωσης : α/α 957
Τόπος Υποβολής Προσφορών	Ταχυδρομικώς στην Διεύθυνση, Γενικό Νοσοκομείο Λαμίας Παπασιοπούλου Τέρμα, ΤΚ 35131 Λαμία, Τμήμα Πρωτοκόλλου, σε σφραγισμένο φάκελο έως την Δευτέρα 24-05-2021 και ώρα 14:00μ.μ.
	Οι προσφορές υποβάλλονται στην Ελληνική.
Πληροφορίες	<u>Τυχόν διευκρινήσεις σχετικά με τους όρους της Πρόσκλησης από το τμήμα Προμηθειών του Γ.Ν. Λαμίας κα Κορομήλου Γαρυφαλλιά (τηλ: 22313-56569), email: fkoromilou@hosplam.gr) και κ.Φιλντίση Ηλία Τηλ.2231356801</u>
Καταληκτική Ημερομηνία Υποβολής Προσφορών	Δευτέρα 24-05-2021 & ΩΡΑ 14:00μ.μ.
Τόπος Διεξαγωγής Διαγωνισμού	Γενικό Νοσοκομείο Λαμίας - Τμήμα Προμηθειών
Δημοσιότητα	<ul style="list-style-type: none"> • ΔΙΑΥΓΕΙΑ • ΚΗΜΔΗΣ • site της 5ης ΥΠΕ http://civil.dypethessaly.gr/hospitals • site του ΓΝ Λαμίας http://hosplam.gr
Προσφορά	<p>Οι συμμετέχοντες μπορούν να δώσουν προσφορά για το σύνολο των ειδών της προμήθειας & υποχρεωτικά για το σύνολο της ποσότητας ανά είδος προμήθειας.</p> <p><u>Οι εναλλακτικές προσφορές δεν γίνονται δεκτές.</u></p> <p>Προσφορές που αποκλίνουν και δεν συμφωνούν με τις τεχνικές προδιαγραφές και τους όρους της παρούσας πρόσκλησης απορρίπτονται .</p>
	<ul style="list-style-type: none"> • Κριτήριο κατακύρωσης Πλέον Συμφέρουσα από Οικονομική άποψη Προσφορά Αποκλειστικά Βάσει της Τιμής στο σύνολο της προμήθειας. • Η συνολική τιμή συμπεριλαμβανομένου Φ.Π.Α δεν μπορεί να υπερβεί τον

Κριτήριο Κατακύρωσης	προϋπολογισμό.
Παράδοση Τοποθέτηση	<p>Η παράδοση θα γίνει το αργότερο εντός είκοσι 20 εργάσιμων ημερών από την ημερομηνία κοινοποίησης της σχετικής ανάθεσης.</p> <p>Η παράδοση θα γίνει αφού προηγηθεί η ανάλογη επικοινωνία με την Τεχνική Υπηρεσία του Γενικού Νοσοκομείου Λαμίας έτσι ώστε να υπάρχει τεχνικός εκπρόσωπός της καθώς και η επιτροπή παραλαβής .</p>
ΔΙΚΑΙΟΛΟΓΗΤΙΚΑ	<p><u>ΔΙΚΑΙΟΛΟΓΗΤΙΚΑ ΣΥΜΜΕΤΟΧΗΣ</u></p> <p>➤ ΤΥΠΟΠΟΙΗΜΕΝΟ ΕΝΤΥΠΟ ΥΠΕΥΘΥΝΗΣ ΔΗΛΩΣΗΣ (ΤΕΥΔ) του αρ. 79 του Ν.4412/2016, σύμφωνα με το Παράρτημα Γ'.</p> <p>το οποίο αποτελείται από ενημερωμένη υπεύθυνη δήλωση, ως προκαταρκτική απόδειξη προς αντικατάσταση των πιστοποιητικών που εκδίδουν δημόσιες αρχές ή τρίτα μέρη, επιβεβαιώνοντας ότι ο υποψήφιος οικονομικός φορέας πληροί τις ακόλουθες προϋποθέσεις:</p> <p>- δεν βρίσκεται σε μία από τις καταστάσεις των άρθρων 73 και 74 του Ν.4412/2016 για τις οποίες οι οικονομικοί φορείς αποκλείονται ή μπορούν να αποκλεισθούν.</p> <p><u>-Σε περίπτωση που ο προσφέρων είναι νομικό πρόσωπο, το ΤΕΥΔ υποβάλλουν και υπογράφουν:</u></p> <p>α) <u>οι διαχειριστές</u>, όταν το νομικό πρόσωπο (Ο.Ε., Ε.Ε., Ε.Π.Ε. ή Ι.Κ.Ε.</p> <p>β) <u>ο νόμιμος εκπρόσωπος</u>, όταν το νομικό πρόσωπο είναι Α.Ε. Σε όλες τις περιπτώσεις, όπου περισσότερα από ένα φυσικά πρόσωπα είναι μέλη του διοικητικού, διευθυντικού ή εποπτικού οργάνου ενός οικονομικού φορέα ή έχουν εξουσία εκπροσώπησης, λήψης αποφάσεων ή ελέγχου σε αυτό, <u>υποβάλλεται ένα Τυποποιημένο Έντυπο Υπεύθυνης Δήλωσης (ΤΕΥΔ),</u> το οποίο φέρει μόνο την υπογραφή του κατά περίπτωση εκπροσώπου του οικονομικού φορέα ως προκαταρκτική απόδειξη των λόγων αποκλεισμού, για το σύνολο των φυσικών προσώπων που είναι μέλη του διοικητικού, διευθυντικού ή εποπτικού οργάνου του ή έχουν εξουσία εκπροσώπησης, λήψης αποφάσεων ή ελέγχου σε αυτόν.</p> <p>Ως εκπρόσωπος του οικονομικού φορέα νοείται <u>ο νόμιμος εκπρόσωπος</u> αυτού, όπως προκύπτει από το ισχύον καταστατικό <u>ή το πρακτικό εκπροσώπησης του κατά το χρόνο υποβολής της προσφοράς ή το αρμοδίως εξουσιοδοτημένο φυσικό πρόσωπο να εκπροσωπεί τον οικονομικό φορέα για διαδικασίες σύναψης συμβάσεων ή για συγκεκριμένη διαδικασία σύναψης σύμβασης.</u></p> <p><u>Για την απόδειξη της νόμιμης εκπροσώπησης, στις περιπτώσεις που ο οικονομικός φορέας είναι νομικό πρόσωπο, προσκομίζει τα κατά περίπτωση νομιμοποιητικά έγγραφα εκπροσώπησης.</u></p> <p>Εάν ο υποψήφιος οικονομικός φορέας στηρίζεται στις ικανότητες άλλων φορέων, σύμφωνα με το άρθρο 78 του Ν.4412/2016, <u>το Τυποποιημένο Έντυπο Υπεύθυνης Δήλωσης (ΤΕΥΔ) περιέχει επίσης τις ως άνω πληροφορίες όσον αφορά τους φορείς αυτούς.</u></p> <p>Ένας οικονομικός φορέας που συμμετέχει μόνος του, αλλά στηρίζεται στις ικανότητες μιας ή περισσότερων άλλων οντοτήτων, πρέπει να μεριμνά ώστε η αναθέτουσα αρχή ή ο αναθέτων φορέας να λαμβάνει το δικό του Τυποποιημένο Έντυπο Υπεύθυνης Δήλωσης (ΤΕΥΔ), μαζί με χωριστό Τυποποιημένο Έντυπο Υπεύθυνης Δήλωσης (ΤΕΥΔ), όπου παρατίθενται οι σχετικές πληροφορίες για κάθε μια από τις οντότητες στις οποίες στηρίζεται.</p> <p>Στην περίπτωση υποβολής προσφοράς από ένωση οικονομικών φορέων, το</p>

	<p>Τυποποιημένο Έντυπο Υπεύθυνης Δήλωσης (ΤΕΥΔ), υποβάλλεται χωριστά από κάθε μέλος της ένωσης.</p> <p>➤ Παραστατικό εκπροσώπησης, αν οι οικονομικοί φορείς συμμετέχουν με αντιπρόσωπό τους.</p> <p>Το ΤΕΥΔ καταρτίζεται από τις αναθέτουσες αρχές βάσει του τυποποιημένου εντύπου του Παραρτήματος Α της Απόφασης 158/2016 της ΕΑΑΔΗΣΥ και συμπληρώνεται από τους προσφέροντες οικονομικούς φορείς σύμφωνα με τις οδηγίες της Κατευθυντήριας Οδηγίας 15/2016 (ΑΔΑ: ΩΧ0ΓΟΞΤΒ-ΑΚΗ). Το ΤΕΥΔ σε επεξεργάσιμη μορφή είναι αναρτημένο στην ιστοσελίδα της ΕΑΑΔΗΣΥ (www.eaadhsy.gr) και (www.hsppa.gr).</p> <p>Το ΤΕΥΔ μπορεί να υπογράφεται έως δέκα (10) ημέρες πριν την καταληκτική ημερομηνία υποβολής των προσφορών.</p>
Γενικά	<p>Για ό,τι δεν προβλέπεται στην παρούσα πρόσκληση, ισχύουν οι διατάξεις, όπως έχουν τροποποιηθεί και συμπληρωθεί, των σχετικών με τις προμήθειες νόμων και προεδρικών διαταγμάτων που έχουν προαναφερθεί στην παρούσα πρόσκληση, τις οποίες θεωρείται ότι γνωρίζουν οι συμμετέχοντες στον διαγωνισμό και δεν μπορούν να επικαλεστούν άγνοιά τους.</p>

Ο ΔΙΟΙΚΗΤΗΣ ΤΟΥ Γ.Ν. ΛΑΜΙΑΣ

ΚΟΛΟΚΥΘΑΣ ΑΝΔΡΕΑΣ

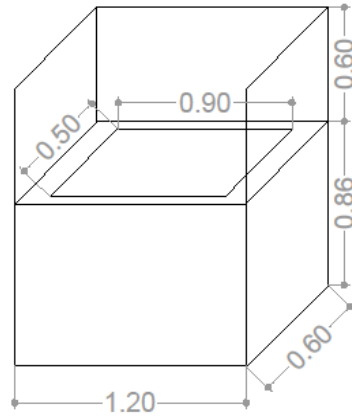
ΠΑΡΑΡΤΗΜΑ Β΄

ΠΙΝΑΚΑΣ ΥΛΙΚΩΝ -ΤΕΧΝΙΚΕΣ ΠΡΟΔΙΑΓΡΑΦΕΣ

A/ A	ΕΙΔΟΣ ΥΛΙΚΟΥ	ΜΟΝΑΔΑ ΜΕΤΡΗΣΗΣ/ ΤΕΜΑΧΙΑ
1.	ΛΑΝΤΖΑ ΑΝ. 120 X 70 X 86 cm ΜΕ 1 ΓΟΥΡΝΑ 96 X 50 X 40 cm ΚΑΙ ΠΛΑΤΗ – ΠΛΑΙΝΑ ΙΝΟΧ 60 cm ΥΨΟΣ (ΣΤΗ ΠΛΑΤΗ ΘΑ ΥΠΑΡΧΟΥΝ ΓΑΤΖΟΙ)	1 τεμ.
2.	ΠΟΔΟΒΑΛΒΙΔΑ 2 ΠΑΡΟΧΩΝ ΜΕ ΒΡΥΣΗ ΣΠΙΡΑΛ ΣΥΝΔΕΣΗΣ	1 τεμ.
3.	ΛΑΝΤΖΑ ΚΛ. ΜΕ ΠΟΡΤΕΣ ΚΑΙ ΡΑΦΙ 190 X 70 X 86 cm ΜΕ 1 ΓΟΥΡΝΑ ΑΡΙΣΤΕΡΑ 50 X 50 X 30 cm ΚΑΙ ΠΛΑΤΗ – ΠΛΑΙΝΑ ΙΝΟΧ 60 cm ΥΨΟΣ	1 τεμ.
4.	ΠΟΔΟΒΑΛΒΙΔΑ 2 ΠΑΡΟΧΩΝ ΜΕ ΒΡΥΣΗ ΣΠΙΡΑΛ ΣΥΝΔΕΣΗΣ	1 τεμ.
5.	ΕΡΜΑΡΙΟ ΤΟΙΧΟΥ ΚΛ. ΜΕ ΠΟΡΤΕΣ ΚΑΙ ΡΑΦΙ 190 X 35 70 cm	1 τεμ.
6.	ΤΡΟΧΗΛΑΤΟ ΚΑΡΟΤΣΙ ΙΝΟΧ ΜΕΤΑΦΟΡΑΣ ΦΑΓΗΤΩΝ ΜΕ 3 ΡΑΦΙΑ 95,6 X 50 X 89,5 cm	2 τεμ.
7.	ΡΑΦΙΕΡΑ ΙΝΟΧ ΡΥΘΜΙΖΟΜΕΝΗ ΒΑΡΕΟΥΣ ΤΥΠΟΥ 152 X 61 X 200 ΜΕ 5 ΡΑΦΙΑ	1 τεμ
8.	ΡΑΦΙΕΡΑ ΙΝΟΧ ΡΥΘΜΙΖΟΜΕΝΗ ΒΑΡΕΟΥΣ ΤΥΠΟΥ 152 X 53 X 200 ΜΕ 3 ΡΑΦΙΑ	2 τεμ

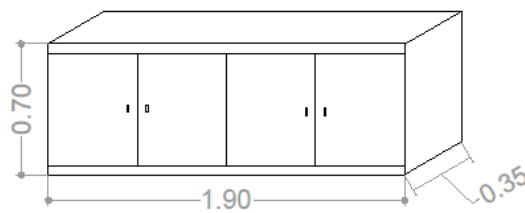
ΤΕΧΝΙΚΕΣ ΠΡΟΔΙΑΓΡΑΦΕΣ ΑΝΟΞΕΙΔΩΤΩΝ ΚΑΤΑΣΚΕΥΩΝ ΓΙΑ ΤΙΣ ΑΝΑΓΚΕΣ ΤΗΣ Μ.Ε.Θ.2ου

1. Η κατασκευές θα γίνει από αντιμαγνητικό inox AISI 304
2. Οι επιφάνειες θα κατασκευαστούν από AISI 304/08 και εσωτερικά από γαλβανισμένη λαμαρίνα πάχους 2mm.
3. Οι πόρτες των κατασκευών θα κατασκευαστούν με διπλό τοίχωμα λαμαρίνας.
4. Οι γωνίες – ράφια θα είναι στρατζαρισμένα και εσωτερικά για εύκολο καθάρισμα.
5. Τα πόδια των ερμαρίων θα είναι inox και ρυθμιζόμενα.
6. Ο εξοπλισμός θα παραδοθεί και θα εγκατασταθεί από εξειδικευμένο συνεργείο στον χώρο που προορίζεται.
7. Περαιτέρω έξοδα που μπορεί να προκύψουν κατά την εγκατάσταση των ειδών είναι ευθύνης του Ανάδοχου.
8. Παράδοση και εγκατάσταση στους οριοθετημένους χώρους που θα υποδειχτούν από την Τεχνική Υπηρεσία.



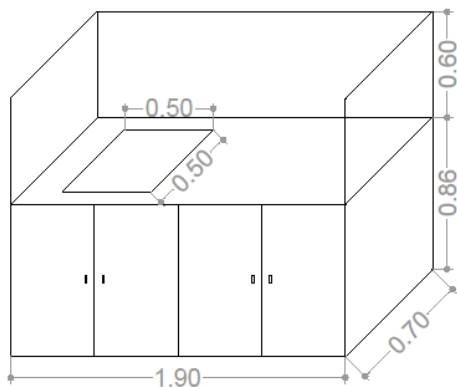
1. ΛΑΤΖΑ ΑΝΟΙΧΤΗ 120 x 60 x 146 cm

κλίμακα 1 : 20



3. ΕΡΜΑΡΙΟ ΤΟΙΧΟΥ
190 x 35 x 70 cm

κλίμακα 1 : 20



2. ΛΑΤΖΑ ΚΛΕΙΣΤΗ 190 x 70 x 146 cm

κλίμακα 1 : 20

ΠΑΡΑΡΤΗΜΑ Γ΄

ΤΥΠΟΠΟΙΗΜΕΝΟ ΕΝΤΥΠΟ ΥΠΕΥΘΥΝΗΣ ΔΗΛΩΣΗΣ (ΤΕΥΔ)

[άρθρου 79 παρ. 4 ν. 4412/2016 (Α 147)]

για διαδικασίες σύναψης δημόσιας σύμβασης κάτω των ορίων των οδηγιών

Μέρος Ι: Πληροφορίες σχετικά με την αναθέτουσα αρχή/αναθέτοντα φορέα και τη διαδικασία ανάθεσης

Παροχή πληροφοριών δημοσίευσης σε εθνικό επίπεδο, με τις οποίες είναι δυνατή η αδιαμφισβήτητη ταυτοποίηση της διαδικασίας σύναψης δημόσιας σύμβασης:

A: Ονομασία, διεύθυνση και στοιχεία επικοινωνίας της αναθέτουσας αρχής (αα)/ αναθέτοντα φορέα (αφ)

- Ονομασία: [ΓΕΝΙΚΟ ΝΟΣΟΚΟΜΕΙΟ ΛΑΜΙΑΣ]
- Κωδικός Αναθέτουσας Αρχής / Αναθέτοντα Φορέα ΚΗΜΔΗΣ : [99221923]
- Ταχυδρομική διεύθυνση / Πόλη / Ταχ. Κωδικός: [ΠΑΠΑΣΙΟΠΟΥΛΟΥ ΤΕΡΜΑ ,35131, ΛΑΜΙΑ]
- Αρμόδιος για πληροφορίες: [ΚΟΡΟΜΗΛΟΥ ΓΑΡΥΦΑΛΛΙΑ]
- Τηλέφωνο: [22313-56569]
- Ηλ. ταχυδρομείο: [fkoromilou@hosplam.gr]
- Διεύθυνση στο Διαδίκτυο (διεύθυνση δικτυακού τόπου) (εάν υπάρχει): [www.hosplam.gr]

B: Πληροφορίες σχετικά με τη διαδικασία σύναψης σύμβασης

- Τίτλος ή σύντομη περιγραφή της δημόσιας σύμβασης (συμπεριλαμβανομένου του σχετικού CPV): «**ΠΡΟΜΗΘΕΙΑ ΚΑΙ ΕΓΚΑΤΑΣΤΑΣΗ ΑΝΟΞΕΙΔΩΤΩΝ ΚΑΤΑΣΚΕΥΩΝ ΓΙΑ ΤΗΝ Μ.Ε.Θ. ΔΩΡΕΑ ΤΟΥ ΙΔΡΥΜΑΤΟΣ Σ. ΝΙΑΡΧΟΥ ΓΙΑ ΤΙΣ ΑΝΑΓΚΕΣ ΤΟΥ COVID-19 ΤΟΥ Γ.Ν ΛΑΜΙΑΣ**»

CPV: 30191100-5

- Η σύμβαση αναφέρεται σε έργα, προμήθειες, ή υπηρεσίες : []
- Εφόσον υφίστανται, ένδειξη ύπαρξης σχετικών τμημάτων : [.....]
- Αριθμός αναφοράς που αποδίδεται στον φάκελο από την αναθέτουσα αρχή (εάν υπάρχει): [.....]

ΟΛΕΣ ΟΙ ΥΠΟΛΟΙΠΕΣ ΠΛΗΡΟΦΟΡΙΕΣ ΣΕ ΚΑΘΕ ΕΝΟΤΗΤΑ ΤΟΥ ΤΕΥΔ ΘΑ ΠΡΕΠΕΙ ΝΑ ΣΥΜΠΛΗΡΩΘΟΥΝ ΑΠΟ ΤΟΝ ΟΙΚΟΝΟΜΙΚΟ ΦΟΡΕΑ

Μέρος II: Πληροφορίες σχετικά με τον οικονομικό φορέα

A: Πληροφορίες σχετικά με τον οικονομικό φορέα

Στοιχεία αναγνώρισης:	Απάντηση:
Πλήρης Επωνυμία:	[]
Αριθμός φορολογικού μητρώου (ΑΦΜ): Εάν δεν υπάρχει ΑΦΜ στη χώρα εγκατάστασης του οικονομικού φορέα, αναφέρετε άλλον εθνικό αριθμό ταυτοποίησης, εφόσον απαιτείται και υπάρχει	[]
Ταχυδρομική διεύθυνση:	[.....]
Αρμόδιος ή αρμόδιο :	[.....]
Τηλέφωνο:	[.....]
Ηλ. ταχυδρομείο:	[.....]
Διεύθυνση στο Διαδίκτυο (διεύθυνση δικτυακού τόπου) (εάν υπάρχει):	[.....]
Γενικές πληροφορίες:	Απάντηση:
Ο οικονομικός φορέας είναι πολύ μικρή, μικρή ή μεσαία επιχείρηση;	
Μόνο σε περίπτωση προμήθειας κατ' αποκλειστικότητα, του άρθρου 20: ο οικονομικός φορέας είναι προστατευόμενο εργαστήριο, «κοινωνική επιχείρηση ή προβλέπει την εκτέλεση συμβάσεων στο πλαίσιο προγραμμάτων προστατευόμενης απασχόλησης; Εάν ναι , ποιο είναι το αντίστοιχο ποσοστό των εργαζομένων με αναπηρία ή μειονεκτούντων εργαζομένων; Εφόσον απαιτείται, προσδιορίστε σε ποια κατηγορία ή κατηγορίες εργαζομένων με αναπηρία ή μειονεκτούντων εργαζομένων ανήκουν οι απασχολούμενοι.	[] Ναι [] Όχι [.....] [.....] [.....]
Κατά περίπτωση, ο οικονομικός φορέας είναι εγγεγραμμένος σε επίσημο κατάλογο/Μητρώο εγκεκριμένων οικονομικών φορέων ή διαθέτει ισοδύναμο πιστοποιητικό (π.χ. βάσει εθνικού συστήματος (προ)επιλογής);	[] Ναι [] Όχι [] Άνευ αντικειμένου
Εάν ναι: Απαντήστε στα υπόλοιπα τμήματα της παρούσας ενότητας, στην ενότητα Β και, όπου απαιτείται, στην ενότητα Γ του παρόντος μέρους, συμπληρώστε το μέρος V κατά περίπτωση, και σε κάθε περίπτωση συμπληρώστε και υπογράψτε το μέρος VI. α) Αναφέρετε την ονομασία του καταλόγου ή του πιστοποιητικού και τον σχετικό αριθμό εγγραφής ή πιστοποίησης, κατά περίπτωση: β) Εάν το πιστοποιητικό εγγραφής ή η πιστοποίηση διατίθεται ηλεκτρονικά, αναφέρετε: γ) Αναφέρετε τα δικαιολογητικά στα οποία βασίζεται η εγγραφή ή η πιστοποίηση και,	α) [.....] β) (διαδικτυακή διεύθυνση, αρχή ή φορέας έκδοσης, επακριβή στοιχεία αναφοράς των εγγράφων):[.....][.....][.....][.....] γ) [.....]

<p>κατά περίπτωση, την κατάταξη στον επίσημο κατάλογο:</p> <p>δ) Η εγγραφή ή η πιστοποίηση καλύπτει όλα τα απαιτούμενα κριτήρια επιλογής;</p> <p>Εάν όχι:</p> <p><u>Επιπροσθέτως, συμπληρώστε τις πληροφορίες που λείπουν στο μέρος IV, ενότητες Α, Β, Γ, ή Δ κατά περίπτωση ΜΟΝΟ εφόσον αυτό απαιτείται στη σχετική διακήρυξη ή στα έγγραφα της σύμβασης:</u></p> <p>ε) Ο οικονομικός φορέας θα είναι σε θέση να προσκομίσει βεβαίωση πληρωμής εισφορών κοινωνικής ασφάλισης και φόρων ή να παράσχει πληροφορίες που θα δίνουν τη δυνατότητα στην αναθέτουσα αρχή ή στον αναθέτοντα φορέα να τη λάβει απευθείας μέσω πρόσβασης σε εθνική βάση δεδομένων σε οποιοδήποτε κράτος μέλος αυτή διατίθεται δωρεάν;</p> <p>Εάν η σχετική τεκμηρίωση διατίθεται ηλεκτρονικά, αναφέρετε:</p>	<p>δ) <input type="checkbox"/> Ναι <input type="checkbox"/> Όχι</p> <p>ε) <input type="checkbox"/> Ναι <input type="checkbox"/> Όχι</p> <p>(διαδικτυακή διεύθυνση, αρχή ή φορέας έκδοσης, επακριβή στοιχεία αναφοράς των εγγράφων):</p> <p>[.....][.....][.....][.....]</p>
<p>Τρόπος συμμετοχής:</p>	<p>Απάντηση:</p>
<p>Ο οικονομικός φορέας συμμετέχει στη διαδικασία σύναψης δημόσιας σύμβασης από κοινού με άλλους</p>	<p><input type="checkbox"/> Ναι <input type="checkbox"/> Όχι</p>
<p>Εάν ναι, μεριμνήστε για την υποβολή χωριστού εντύπου ΤΕΥΔ από τους άλλους εμπλεκόμενους οικονομικούς φορείς.</p>	
<p>Εάν ναι:</p> <p>α) Αναφέρετε τον ρόλο του οικονομικού φορέα στην ένωση ή κοινοπραξία (επικεφαλής, υπεύθυνος για συγκεκριμένα καθήκοντα ...):</p> <p>β) Προσδιορίστε τους άλλους οικονομικούς φορείς που συμμετέχουν από κοινού στη διαδικασία σύναψης δημόσιας σύμβασης:</p> <p>γ) Κατά περίπτωση, επωνυμία της συμμετέχουσας ένωσης ή κοινοπραξίας.</p>	<p>α) [.....]</p> <p>β) [.....]</p> <p>γ) [.....]</p>
<p>Τμήματα</p>	<p>Απάντηση:</p>
<p>Κατά περίπτωση, αναφορά του τμήματος ή των τμημάτων για τα οποία ο οικονομικός φορέας επιθυμεί να υποβάλει προσφορά.</p>	<p>[]</p>

Β: Πληροφορίες σχετικά με τους νόμιμους εκπροσώπους του οικονομικού φορέα

Κατά περίπτωση, αναφέρετε το όνομα και τη διεύθυνση του προσώπου ή των προσώπων που είναι αρμόδια/εξουσιοδοτημένα να εκπροσωπούν τον οικονομικό φορέα για τους σκοπούς της παρούσας διαδικασίας ανάθεσης δημόσιας σύμβασης:

Εκπροσώπηση, εάν υπάρχει:	Απάντηση:
Όνοματεπώνυμο συνοδευόμενο από την ημερομηνία και τον τόπο γέννησης εφόσον απαιτείται:	[.....] [.....]
Θέση/Ενεργών υπό την ιδιότητα	[.....]
Ταχυδρομική διεύθυνση:	[.....]
Τηλέφωνο:	[.....]
Ηλ. ταχυδρομείο:	[.....]
Εάν χρειάζεται, δώστε λεπτομερή στοιχεία σχετικά με την εκπροσώπηση (τις μορφές της, την έκταση, τον σκοπό ...):	[.....]

Γ: Πληροφορίες σχετικά με τη στήριξη στις ικανότητες άλλων ΦΟΡΕΩΝ

Στήριξη:	Απάντηση:
<p>Ο οικονομικός φορέας στηρίζεται στις ικανότητες άλλων οικονομικών φορέων προκειμένου να ανταποκριθεί στα κριτήρια επιλογής που καθορίζονται στο μέρος IV και στα (τυχόν) κριτήρια και κανόνες που καθορίζονται στο μέρος V κατωτέρω;</p>	<p><input type="checkbox"/>Ναι <input type="checkbox"/>Όχι</p>

Εάν ναι, επισυνάψτε χωριστό έντυπο ΤΕΥΔ με τις πληροφορίες που απαιτούνται σύμφωνα με τις ενότητες **A και B του παρόντος μέρους και σύμφωνα με το μέρος III, για κάθε ένα** από τους σχετικούς φορείς, δεόντως συμπληρωμένο και υπογεγραμμένο από τους νομίμους εκπροσώπους αυτών. **Επισημαίνεται ότι θα πρέπει να περιλαμβάνονται επίσης το τεχνικό προσωπικό ή οι τεχνικές υπηρεσίες, είτε ανήκουν απευθείας στην επιχείρηση του οικονομικού φορέα είτε όχι, ιδίως οι υπεύθυνοι για τον έλεγχο της ποιότητας και, όταν πρόκειται για δημόσιες συμβάσεις έργων, το τεχνικό προσωπικό ή οι τεχνικές υπηρεσίες που θα έχει στη διάθεσή του ο οικονομικός φορέας για την εκτέλεση της σύμβασης. Εφόσον είναι σχετικές για την ειδική ικανότητα ή ικανότητες στις οποίες στηρίζεται ο οικονομικός φορέας, παρακαλείσθε να συμπεριλάβετε τις πληροφορίες που απαιτούνται σύμφωνα με τα μέρη IV και V για κάθε ένα από τους οικονομικούς φορείς.**

Δ: Πληροφορίες σχετικά με υπεργολάβους στην ικανότητα των οποίων δεν στηρίζεται ο οικονομικός φορέας

(Η παρούσα ενότητα συμπληρώνεται μόνον εφόσον οι σχετικές πληροφορίες απαιτούνται ρητώς από την αναθέτουσα αρχή ή τον αναθέτοντα φορέα)

Υπεργολαβική ανάθεση :	Απάντηση:
Ο οικονομικός φορέας προτίθεται να αναθέσει οποιοδήποτε μέρος της σύμβασης σε τρίτους υπό μορφή υπεργολαβίας;	<input type="checkbox"/> Ναι <input type="checkbox"/> Όχι Εάν ναι παραθέστε κατάλογο των προτεινόμενων υπεργολάβων και το ποσοστό της σύμβασης που θα αναλάβουν: [...]

Εάν η αναθέτουσα αρχή ή ο αναθέτων φορέας ζητούν ρητώς αυτές τις πληροφορίες (κατ' εφαρμογή του άρθρου 131 παρ. 5 ή εφόσον ο προσφέρων / υποψήφιος οικονομικός φορέας προτίθεται να αναθέσει σε τρίτους υπό μορφή υπεργολαβίας τμήμα της σύμβασης που υπερβαίνει το ποσοστό του 30% της συνολικής αξίας της σύμβασης σύμφωνα με το άρθρο 131 παρ. 6 και 7, επιπλέον των πληροφοριών που προβλέπονται στην παρούσα ενότητα, παρακαλείσθε να παράσχετε τις πληροφορίες που απαιτούνται σύμφωνα με τις ενότητες Α και Β του παρόντος μέρους και σύμφωνα με το μέρος ΙΙΙ για κάθε υπεργολάβο (ή κατηγορία υπεργολάβων).

Μέρος III: Λόγοι αποκλεισμού

A: Λόγοι αποκλεισμού που σχετίζονται με ποινικές καταδίκες

Στο άρθρο 73 παρ. 1 ορίζονται οι ακόλουθοι λόγοι αποκλεισμού:

1. συμμετοχή σε εγκληματική οργάνωση

2. δωροδοκία

3. απάτη

4. τρομοκρατικά εγκλήματα ή εγκλήματα συνδεόμενα με τρομοκρατικές δραστηριότητες

5. νομιμοποίηση εσόδων από παράνομες δραστηριότητες ή χρηματοδότηση της τρομοκρατίας

6. παιδική εργασία και άλλες μορφές εμπορίας ανθρώπων

Λόγοι που σχετίζονται με ποινικές καταδίκες:	Απάντηση:
<p>Υπάρχει αμετάκλητη καταδικαστική απόφαση εις βάρος του οικονομικού φορέα ή οποιοδήποτε προσώπου το οποίο είναι μέλος του διοικητικού, διευθυντικού ή εποπτικού του οργάνου ή έχει εξουσία εκπροσώπησης, λήψης αποφάσεων ή ελέγχου σε αυτό για έναν από τους λόγους που παρατίθενται ανωτέρω (σημεία 1-6), ή καταδικαστική απόφαση η οποία έχει εκδοθεί πριν από πέντε έτη κατά το μέγιστο ή στην οποία έχει οριστεί απευθείας περίοδος αποκλεισμού που εξακολουθεί να ισχύει;</p>	<p><input type="checkbox"/> Ναι <input type="checkbox"/> Όχι</p> <p><i>Εάν η σχετική τεκμηρίωση διατίθεται ηλεκτρονικά, αναφέρετε: (διαδικτυακή διεύθυνση, αρχή ή φορέας έκδοσης, επακριβή στοιχεία αναφοράς των εγγράφων):</i> [.....][.....][.....][.....]</p>
<p>Εάν ναι, αναφέρετε</p> <p>α) Ημερομηνία της καταδικαστικής απόφασης προσδιορίζοντας ποιο από τα σημεία 1 έως 6 αφορά και τον λόγο ή τους λόγους της καταδίκης,</p> <p>β) Προσδιορίστε ποιος έχει καταδικαστεί <input type="checkbox"/>·</p> <p>γ) Εάν ορίζεται απευθείας στην καταδικαστική απόφαση:</p>	<p>α) Ημερομηνία:[], σημείο(-α): [], λόγος(-οι):[]</p> <p>β) [.....]</p> <p>γ) Διάρκεια της περιόδου αποκλεισμού [.....] και σχετικό(-ά) σημείο(-α) []</p> <p><i>Εάν η σχετική τεκμηρίωση διατίθεται ηλεκτρονικά, αναφέρετε: (διαδικτυακή διεύθυνση, αρχή ή φορέας έκδοσης, επακριβή στοιχεία αναφοράς των εγγράφων):</i> [.....][.....][.....][.....]</p>
<p>Σε περίπτωση καταδικαστικής απόφασης, ο οικονομικός φορέας έχει λάβει μέτρα που να αποδεικνύουν την αξιοπιστία του παρά την ύπαρξη σχετικού λόγου αποκλεισμού («αυτοκάθαρση»)</p>	<p><input type="checkbox"/> Ναι <input type="checkbox"/> Όχι</p>
<p>Εάν ναι, περιγράψτε τα μέτρα που λήφθηκαν</p>	<p>[.....]</p>

Β: Λόγοι που σχετίζονται με την καταβολή φόρων ή εισφορών κοινωνικής ασφάλισης

Πληρωμή φόρων ή εισφορών κοινωνικής ασφάλισης:	Απάντηση:	
1) Ο οικονομικός φορέας έχει εκπληρώσει όλες τις υποχρεώσεις του όσον αφορά την πληρωμή φόρων ή εισφορών κοινωνικής ασφάλισης, στην Ελλάδα και στη χώρα στην οποία είναι τυχόν εγκατεστημένος ;	[] Ναι [] Όχι	
<p style="text-align: center;">Εάν όχι αναφέρετε:</p> <p>α) Χώρα ή κράτος μέλος για το οποίο πρόκειται:</p> <p>β) Ποιο είναι το σχετικό ποσό;</p> <p>γ) Πως διαπιστώθηκε η αθέτηση των υποχρεώσεων;</p> <p>1) Μέσω δικαστικής ή διοικητικής απόφασης;</p> <ul style="list-style-type: none"> - Η εν λόγω απόφαση είναι τελεσίδικη και δεσμευτική; - Αναφέρατε την ημερομηνία καταδίκης ή έκδοσης απόφασης - Σε περίπτωση καταδικαστικής απόφασης, εφόσον ορίζεται απευθείας σε αυτήν, τη διάρκεια της περιόδου αποκλεισμού: <p>2) Με άλλα μέσα; Διευκρινήστε:</p> <p>δ) Ο οικονομικός φορέας έχει εκπληρώσει τις υποχρεώσεις του είτε καταβάλλοντας τους φόρους ή τις εισφορές κοινωνικής ασφάλισης που οφείλει συμπεριλαμβανόμενων κατά περίπτωση, των δεδουλευμένων τόκων ή των προστίμων, είτε υπαγόμενος σε δεσμευτικό διακανονισμό για την καταβολή τους</p>	ΦΟΡΟΙ	ΕΙΣΦΟΡΕΣ ΚΟΙΝΩΝΙΚΗΣ ΑΣΦΑΛΙΣΗΣ
	<p>α)[.....].</p> <p>β)[.....]</p> <p>γ.1) [] Ναι [] Όχι -[] Ναι [] Όχι</p> <p>-[.....].</p> <p>-[.....].</p> <p>γ.2)[.....].</p> <p>δ) [] Ναι [] Όχι</p> <p>Εάν ναι, να αναφερθούν λεπτομερείς πληροφορίες [.....]</p>	<p>α)[.....].</p> <p>β)[.....]</p> <p>γ.1) [] Ναι [] Όχι -[] Ναι [] Όχι</p> <p>-[.....].</p> <p>-[.....].</p> <p>γ.2)[.....].</p> <p>δ) [] Ναι [] Όχι</p> <p>Εάν ναι, να αναφερθούν λεπτομερείς πληροφορίες [.....]</p>
Εάν η σχετική τεκμηρίωση όσον αφορά την καταβολή των φόρων ή εισφορών κοινωνικής ασφάλισης διατίθεται ηλεκτρονικά, αναφέρετε:	(διαδικτυακή διεύθυνση, αρχή ή φορέας έκδοσης, επακριβή στοιχεία αναφοράς των εγγράφων): [.....][.....][.....]	

Γ: Λόγοι που σχετίζονται με αφερεγγυότητα, σύγκρουση συμφερόντων ή επαγγελματικό παράπτωμα

<p>Πληροφορίες σχετικά με πιθανή αφερεγγυότητα, σύγκρουση συμφερόντων ή επαγγελματικό παράπτωμα</p>	<p>Απάντηση:</p>
<p>Ο οικονομικός φορέας έχει, εν γνώσει του, αθετήσει τις υποχρεώσεις του στους τομείς του περιβαλλοντικού, κοινωνικού και εργατικού δικαίου</p>	<p><input type="checkbox"/> Ναι <input type="checkbox"/> Όχι</p> <p>Εάν ναι, ο οικονομικός φορέας έχει λάβει μέτρα που να αποδεικνύουν την αξιοπιστία του παρά την ύπαρξη αυτού του λόγου αποκλεισμού («αυτοκάθαρση») <input type="checkbox"/> Ναι <input type="checkbox"/> Όχι Εάν το έχει πράξει, περιγράψτε τα μέτρα που λήφθηκαν: [.....]</p>
<p>Βρίσκεται ο οικονομικός φορέας σε οποιαδήποτε από τις ακόλουθες καταστάσεις :</p> <p>α) πτώχευση, ή β) διαδικασία εξυγίανσης, ή γ) ειδική εκκαθάριση, ή δ) αναγκαστική διαχείριση από εκκαθαριστή ή από το δικαστήριο, ή ε) έχει υπαχθεί σε διαδικασία πτωχευτικού συμβιβασμού, ή στ) αναστολή επιχειρηματικών δραστηριοτήτων, ή ζ) σε οποιαδήποτε ανάλογη κατάσταση προκύπτουσα από παρόμοια διαδικασία προβλεπόμενη σε εθνικές διατάξεις νόμου</p> <p>Εάν ναι:</p> <p>- Παραθέστε λεπτομερή στοιχεία: - Διευκρινίστε τους λόγους για τους οποίους ωστόσο ο οικονομικός φορέας, θα δύναται να εκτελέσει τη σύμβαση, λαμβανόμενης υπόψη της εφαρμοστέας εθνικής νομοθεσίας και των μέτρων σχετικά με τη συνέχε συνέχιση της επιχειρηματικής του λειτουργίας υπό αυτές αυτές τις περιστάσεις</p> <p>Εάν η σχετική τεκμηρίωση διατίθεται ηλεκτρονικά, αναφέρετε:</p>	<p><input type="checkbox"/> Ναι <input type="checkbox"/> Όχι</p> <p>-[.....] -[.....]</p> <p>(διαδικτυακή διεύθυνση, αρχή ή φορέας έκδοσης, επακριβή στοιχεία αναφοράς των εγγράφων): [.....][.....][.....]</p>
<p>Έχει διαπράξει ο οικονομικός φορέας σοβαρό επαγγελματικό παράπτωμα; Εάν ναι, να αναφερθούν λεπτομερείς πληροφορίες:</p>	<p><input type="checkbox"/> Ναι <input type="checkbox"/> Όχι</p> <p>[.....]</p> <p>Εάν ναι, έχει λάβει ο οικονομικός φορέας μέτρα αυτοκάθαρσης; <input type="checkbox"/> Ναι <input type="checkbox"/> Όχι Εάν το έχει πράξει, περιγράψτε τα μέτρα που λήφθηκαν: [.....]</p>

<p>Έχει συνάψει ο οικονομικός φορέας συμφωνίες με άλλους οικονομικούς φορείς με σκοπό τη στρέβλωση του ανταγωνισμού; Εάν ναι, να αναφερθούν λεπτομερείς πληροφορίες:</p>	<p><input type="checkbox"/> Ναι <input type="checkbox"/> Όχι</p> <p>[.....]</p>
	<p>Εάν ναι, έχει λάβει ο οικονομικός φορέας μέτρα αυτοκάθαρσης; <input type="checkbox"/> Ναι <input type="checkbox"/> Όχι Εάν το έχει πράξει, περιγράψτε τα μέτρα που λήφθηκαν: [.....]</p>
<p>Γνωρίζει ο οικονομικός φορέας την ύπαρξη τυχόν σύγκρουσης συμφερόντων, λόγω της συμμετοχής του στη διαδικασία ανάθεσης της σύμβασης; Εάν ναι, να αναφερθούν λεπτομερείς πληροφορίες:</p>	<p><input type="checkbox"/> Ναι <input type="checkbox"/> Όχι</p> <p>[.....]</p>
<p>Έχει παράσχει ο οικονομικός φορέας ή επιχείρηση συνδεδεμένη με αυτόν συμβουλές στην αναθέτουσα αρχή ή στον αναθέτοντα φορέα ή έχει με άλλο τρόπο αναμειχθεί στην προετοιμασία της διαδικασίας σύναψης της σύμβασης; Εάν ναι, να αναφερθούν λεπτομερείς πληροφορίες:</p>	<p><input type="checkbox"/> Ναι <input type="checkbox"/> Όχι</p> <p>[.....]</p>
<p>Έχει επιδείξει ο οικονομικός φορέας σοβαρή ή επαναλαμβανόμενη πλημμέλεια κατά την εκτέλεση ουσιώδους απαίτησης στο πλαίσιο προηγούμενης δημόσιας σύμβασης, προηγούμενης σύμβασης με αναθέτοντα φορέα ή προηγούμενης σύμβασης παραχώρησης που είχε ως αποτέλεσμα την πρόωρη καταγγελία της προηγούμενης σύμβασης, αποζημιώσεις ή άλλες παρόμοιες κυρώσεις; Εάν ναι, να αναφερθούν λεπτομερείς πληροφορίες:</p>	<p><input type="checkbox"/> Ναι <input type="checkbox"/> Όχι</p> <p>[.....]</p>
<p>Έχει επιδείξει ο οικονομικός φορέας σοβαρή ή επαναλαμβανόμενη πλημμέλεια κατά την εκτέλεση ουσιώδους απαίτησης στο πλαίσιο προηγούμενης δημόσιας σύμβασης, προηγούμενης σύμβασης με αναθέτοντα φορέα ή προηγούμενης σύμβασης παραχώρησης που είχε ως αποτέλεσμα την πρόωρη καταγγελία της προηγούμενης σύμβασης, αποζημιώσεις ή άλλες παρόμοιες κυρώσεις; Εάν ναι, να αναφερθούν λεπτομερείς πληροφορίες:</p>	<p><input type="checkbox"/> Ναι <input type="checkbox"/> Όχι</p> <p>[.....]</p>
	<p>Εάν ναι, έχει λάβει ο οικονομικός φορέας μέτρα αυτοκάθαρσης; <input type="checkbox"/> Ναι <input type="checkbox"/> Όχι Εάν το έχει πράξει, περιγράψτε τα μέτρα που λήφθηκαν:</p>

	[.....]
<p>Μπορεί ο οικονομικός φορέας να επιβεβαιώσει ότι:</p> <p>α) δεν έχει κριθεί ένοχος σοβαρών ψευδών δηλώσεων κατά την παροχή των πληροφοριών που απαιτούνται για την εξακρίβωση της απουσίας των λόγων αποκλεισμού ή την πλήρωση των κριτηρίων επιλογής,</p> <p>β) δεν έχει αποκρύψει τις πληροφορίες αυτές,</p> <p>γ) ήταν σε θέση να υποβάλλει χωρίς καθυστέρηση τα δικαιολογητικά που απαιτούνται από την αναθέτουσα αρχή/αναθέτοντα φορέα</p> <p>δ) δεν έχει επιχειρήσει να επηρεάσει με αθέμιτο τρόπο τη διαδικασία λήψης αποφάσεων της αναθέτουσας αρχής ή του αναθέτοντα φορέα, να αποκτήσει εμπιστευτικές πληροφορίες που ενδέχεται να του αποφέρουν αθέμιτο πλεονέκτημα στη διαδικασία ανάθεσης ή να παράσχει εξ αμελείας παραπλανητικές πληροφορίες που ενδέχεται να επηρεάσουν ουσιωδώς τις αποφάσεις που αφορούν τον αποκλεισμό, την επιλογή ή την ανάθεση;</p>	<p>[] Ναι [] Όχι</p>

Μέρος IV: Κριτήρια επιλογής

Όσον αφορά τα κριτήρια επιλογής (ενότητα Β ή ενότητες Α έως Δ του παρόντος μέρους), ο οικονομικός φορέας δηλώνει ότι:

α: Γενική ένδειξη για όλα τα κριτήρια επιλογής

Ο οικονομικός φορέας πρέπει να συμπληρώσει αυτό το πεδίο μόνο στην περίπτωση που η αναθέτουσα αρχή ή ο αναθέτων φορέας έχει δηλώσει στη σχετική διακήρυξη ή στην πρόσκληση ή στα έγγραφα της σύμβασης που αναφέρονται στην διακήρυξη, ότι ο οικονομικός φορέας μπορεί να συμπληρώσει μόνο την Ενότητα α του Μέρους IV χωρίς να υποχρεούται να συμπληρώσει οποιαδήποτε άλλη ενότητα του Μέρους IV:

Εκπλήρωση όλων των απαιτούμενων κριτηρίων επιλογής	Απάντηση
Πληροί όλα τα απαιτούμενα κριτήρια επιλογής;	<input type="checkbox"/> Ναι <input type="checkbox"/> Όχι

A: Καταλληλότητα

Ο οικονομικός φορέας πρέπει να παράσχει πληροφορίες μόνον όταν τα σχετικά κριτήρια επιλογής έχουν προσδιοριστεί από την αναθέτουσα αρχή ή τον αναθέτοντα φορέα στη σχετική διακήρυξη ή στην πρόσκληση ή στα έγγραφα της σύμβασης που αναφέρονται στην διακήρυξη.

Καταλληλότητα	Απάντηση
<p>1) Ο οικονομικός φορέας είναι εγγεγραμμένος στα σχετικά επαγγελματικά ή εμπορικά μητρώα που τηρούνται στην Ελλάδα ή στο κράτος μέλος εγκατάστασής του: <i>Εάν η σχετική τεκμηρίωση διατίθεται ηλεκτρονικά, αναφέρετε:</i></p>	<p>[...]</p> <p><i>(διαδικτυακή διεύθυνση, αρχή ή φορέας έκδοσης, επακριβή στοιχεία αναφοράς των εγγράφων):</i> [...][...][...]</p>
<p>2) Για συμβάσεις υπηρεσιών: Χρειάζεται ειδική έγκριση ή να είναι ο οικονομικός φορέας μέλος συγκεκριμένου οργανισμού για να έχει τη δυνατότητα να παράσχει τις σχετικές υπηρεσίες στη χώρα εγκατάστασής του</p> <p><i>Εάν η σχετική τεκμηρίωση διατίθεται ηλεκτρονικά, αναφέρετε:</i></p>	<p><input type="checkbox"/> Ναι <input type="checkbox"/> Όχι</p> <p>Εάν ναι, διευκρινίστε για ποια πρόκειται και δηλώστε αν τη διαθέτει ο οικονομικός φορέας: [...] <input type="checkbox"/> Ναι <input type="checkbox"/> Όχι</p> <p><i>(διαδικτυακή διεύθυνση, αρχή ή φορέας έκδοσης, επακριβή στοιχεία αναφοράς των εγγράφων):</i> [...][...][...]</p>

B: Οικονομική και χρηματοοικονομική επάρκεια

Ο οικονομικός φορέας πρέπει να παράσχει πληροφορίες μόνον όταν τα σχετικά κριτήρια επιλογής έχουν προσδιοριστεί από την αναθέτουσα αρχή ή τον αναθέτοντα φορέα στη σχετική διακήρυξη ή στην πρόσκληση ή στα έγγραφα της σύμβασης που αναφέρονται στην διακήρυξη.

Οικονομική και χρηματοοικονομική επάρκεια	Απάντηση:
<p>1α) Ο («γενικός») ετήσιος κύκλος εργασιών του οικονομικού φορέα για τον αριθμό οικονομικών ετών που απαιτούνται στη σχετική διακήρυξη ή στην πρόσκληση ή στα έγγραφα της σύμβασης :</p> <p>και/ή,</p> <p>1β) Ο μέσος ετήσιος κύκλος εργασιών του οικονομικού φορέα για τον αριθμό ετών που απαιτούνται στη σχετική διακήρυξη ή στην πρόσκληση ή στα έγγραφα της σύμβασης είναι ο εξής:</p> <p><i>Εάν η σχετική τεκμηρίωση διατίθεται ηλεκτρονικά, αναφέρετε:</i></p>	<p>έτος: [.....] κύκλος εργασιών:[.....][...]νόμισμα έτος: [.....] κύκλος εργασιών:[.....][...]νόμισμα έτος: [.....] κύκλος εργασιών:[.....][...]νόμισμα</p> <p>(αριθμός ετών, μέσος κύκλος εργασιών): [.....],[.....][...]νόμισμα</p> <p>(διαδικτυακή διεύθυνση, αρχή ή φορέας έκδοσης, επακριβή στοιχεία αναφοράς των εγγράφων): [.....][.....][.....]</p>
<p>2α) Ο ετήσιος («ειδικός») κύκλος εργασιών του οικονομικού φορέα στον επιχειρηματικό τομέα που καλύπτεται από τη σύμβαση και προσδιορίζεται στη σχετική διακήρυξη ή στην πρόσκληση ή στα έγγραφα της σύμβασης για τον αριθμό οικονομικών ετών που απαιτούνται είναι ο εξής:</p> <p>και/ή,</p> <p>2β) Ο μέσος ετήσιος κύκλος εργασιών του οικονομικού φορέα στον τομέα και για τον αριθμό ετών που απαιτούνται στη σχετική διακήρυξη ή στην πρόσκληση ή στα έγγραφα της σύμβασης είναι ο εξής</p> <p><i>Εάν η σχετική τεκμηρίωση διατίθεται ηλεκτρονικά, αναφέρετε:</i></p>	<p>έτος: [.....] κύκλος εργασιών: [.....][...] νόμισμα έτος: [.....] κύκλος εργασιών: [.....][...] νόμισμα έτος: [.....] κύκλος εργασιών: [.....][...] νόμισμα</p> <p>(αριθμός ετών, μέσος κύκλος εργασιών): [.....],[.....][...] νόμισμα</p> <p>(διαδικτυακή διεύθυνση, αρχή ή φορέας έκδοσης, επακριβή στοιχεία αναφοράς των εγγράφων): [.....][.....][.....]</p>
<p>3) Σε περίπτωση που οι πληροφορίες σχετικά με τον κύκλο εργασιών (γενικό ή ειδικό) δεν είναι διαθέσιμες για ολόκληρη την απαιτούμενη περίοδο, αναφέρετε την ημερομηνία που ιδρύθηκε ή άρχισε τις δραστηριότητές του ο οικονομικός φορέας:</p>	<p>[.....]</p>
<p>4)Όσον αφορά τις χρηματοοικονομικές αναλογίες που ορίζονται στη σχετική διακήρυξη ή στην πρόσκληση ή στα έγγραφα της σύμβασης, ο οικονομικός φορέας δηλώνει ότι οι πραγματικές τιμές των απαιτούμενων αναλογιών έχουν ως εξής:</p> <p><i>Εάν η σχετική τεκμηρίωση διατίθεται ηλεκτρονικά, αναφέρετε:</i></p>	<p>(προσδιορισμός της απαιτούμενης αναλογίας-αναλογία μεταξύ x και y -και η αντίστοιχη αξία)</p> <p>(διαδικτυακή διεύθυνση, αρχή ή φορέας έκδοσης, επακριβή στοιχεία αναφοράς των εγγράφων): [.....][.....][.....]</p>

<p>5) Το ασφαλισμένο ποσό στην ασφαλιστική κάλυψη επαγγελματικών κινδύνων του οικονομικού φορέα είναι το εξής: <i>Εάν οι εν λόγω πληροφορίες διατίθενται ηλεκτρονικά, αναφέρετε:</i></p>	<p>[.....][...]νόμισμα</p> <p><i>(διαδικτυακή διεύθυνση, αρχή ή φορέας έκδοσης, επακριβή στοιχεία αναφοράς των εγγράφων):</i> [.....][.....][.....]</p>
<p>6) Όσον αφορά τις λοιπές οικονομικές ή χρηματοοικονομικές απαιτήσεις, οι οποίες (ενδέχεται να) έχουν προσδιοριστεί στη σχετική διακήρυξη ή στην πρόσκληση ή στα έγγραφα της σύμβασης, ο οικονομικός φορέας δηλώνει ότι: <i>Εάν η σχετική τεκμηρίωση που ενδέχεται να έχει προσδιοριστεί στη σχετική προκήρυξη ή στα έγγραφα της σύμβασης διατίθεται ηλεκτρονικά, αναφέρετε:</i></p>	<p>[.....]</p> <p><i>(διαδικτυακή διεύθυνση, αρχή ή φορέας έκδοσης, επακριβή στοιχεία αναφοράς των εγγράφων):</i> [.....][.....][.....]</p>

Γ: Τεχνική και επαγγελματική ικανότητα

Ο οικονομικός φορέας πρέπει να παράσχει πληροφορίες μόνον όταν τα σχετικά κριτήρια επιλογής έχουν οριστεί από την αναθέτουσα αρχή ή τον αναθέτοντα φορέα στη σχετική διακήρυξη ή στην πρόσκληση ή στα έγγραφα της σύμβασης που αναφέρονται στη διακήρυξη .

Τεχνική και επαγγελματική ικανότητα	Απάντηση:								
<p>1α) Μόνο για τις δημόσιες συμβάσεις έργων: Κατά τη διάρκεια της περιόδου αναφοράς, ο οικονομικός φορέας έχει εκτελέσει τα ακόλουθα έργα του είδους που έχει προσδιοριστεί:</p> <p><i>Εάν η σχετική τεκμηρίωση όσον αφορά την καλή εκτέλεση και ολοκλήρωση των σημαντικότερων εργασιών διατίθεται ηλεκτρονικά, αναφέρετε:</i></p>	<p>Αριθμός ετών (η περίοδος αυτή προσδιορίζεται στη σχετική διακήρυξη ή στην πρόσκληση ή στα έγγραφα της σύμβασης που αναφέρονται στην διακήρυξη): [...] Έργα: [.....] <i>(διαδικτυακή διεύθυνση, αρχή ή φορέας έκδοσης, επακριβή στοιχεία αναφοράς των εγγράφων):</i> [.....][.....][.....]</p>								
<p>1β) Μόνο για δημόσιες συμβάσεις προμηθειών και δημόσιες συμβάσεις υπηρεσιών: Κατά τη διάρκεια της περιόδου αναφοράς ο οικονομικός φορέας έχει προβεί στις ακόλουθες κυριότερες παραδόσεις αγαθών του είδους που έχει προσδιοριστεί ή έχει παράσχει τις ακόλουθες κυριότερες υπηρεσίες του είδους που έχει προσδιοριστεί: Κατά τη σύνταξη του σχετικού καταλόγου αναφέρετε τα ποσά, τις ημερομηνίες και τους παραλήπτες δημόσιους ή ιδιωτικούς:</p>	<p>Αριθμός ετών (η περίοδος αυτή προσδιορίζεται στη σχετική διακήρυξη ή στην πρόσκληση ή στα έγγραφα της σύμβασης που αναφέρονται στην διακήρυξη): [.....]</p> <table border="1" data-bbox="783 837 1361 949"> <thead> <tr> <th>Περιγραφή</th> <th>ποσά</th> <th>ημερομηνίες</th> <th>παραλήπτες</th> </tr> </thead> <tbody> <tr> <td> </td> <td> </td> <td> </td> <td> </td> </tr> </tbody> </table>	Περιγραφή	ποσά	ημερομηνίες	παραλήπτες				
Περιγραφή	ποσά	ημερομηνίες	παραλήπτες						
<p>2) Ο οικονομικός φορέας μπορεί να χρησιμοποιήσει το ακόλουθο τεχνικό προσωπικό ή τις ακόλουθες τεχνικές υπηρεσίες, ιδίως τους υπεύθυνους για τον έλεγχο της ποιότητας: Στην περίπτωση δημόσιων συμβάσεων έργων, ο οικονομικός φορέας θα μπορεί να χρησιμοποιήσει το ακόλουθο τεχνικό προσωπικό ή τις ακόλουθες τεχνικές υπηρεσίες για την εκτέλεση του έργου:</p>	<p>[.....]</p> <p>[.....]</p>								
<p>3) Ο οικονομικός φορέας χρησιμοποιεί τον ακόλουθο τεχνικό εξοπλισμό και λαμβάνει τα ακόλουθα μέτρα για την διασφάλιση της ποιότητας και τα μέσα μελέτης και έρευνας που διαθέτει είναι τα ακόλουθα:</p>	<p>[.....]</p>								
<p>4) Ο οικονομικός φορέας θα μπορεί να εφαρμόσει τα ακόλουθα συστήματα διαχείρισης της αλυσίδας εφοδιασμού και ανίχνευσης κατά την εκτέλεση της σύμβασης:</p>	<p>[.....]</p>								
<p>5) Για σύνθετα προϊόντα ή υπηρεσίες που θα παρασχεθούν ή, κατ' εξαίρεση, για προϊόντα ή υπηρεσίες που πρέπει να ανταποκρίνονται σε κάποιον ιδιαίτερο σκοπό: Ο οικονομικός φορέας θα επιτρέπει τη διενέργεια ελέγχων όσον αφορά το παραγωγικό δυναμικό ή τις τεχνικές</p>	<p>[] Ναι [] Όχι</p>								

<p>ικανότητες του οικονομικού φορέα και, εφόσον κρίνεται αναγκαίο, όσον αφορά τα μέσα μελέτης και έρευνας που αυτός διαθέτει καθώς και τα μέτρα που λαμβάνει για τον έλεγχο της ποιότητας;</p>	
<p>6) Οι ακόλουθοι τίτλοι σπουδών και επαγγελματικών προσόντων διατίθενται από: α) τον ίδιο τον πάροχο υπηρεσιών ή τον εργολάβο, και/ή (ανάλογα με τις απαιτήσεις που ορίζονται στη σχετική πρόσκληση ή διακήρυξη ή στα έγγραφα της σύμβασης) β) τα διευθυντικά στελέχη του:</p>	<p>α) [.....]</p> <p>β) [.....]</p>
<p>7) Ο οικονομικός φορέας θα μπορεί να εφαρμόζει τα ακόλουθα μέτρα περιβαλλοντικής διαχείρισης κατά την εκτέλεση της σύμβασης:</p>	<p>[.....]</p>
<p>8) Το μέσο ετήσιο εργατοϋπαλληλικό δυναμικό του οικονομικού φορέα και ο αριθμός των διευθυντικών στελεχών του κατά τα τελευταία τρία έτη ήταν τα εξής:</p>	<p>Έτος, μέσο ετήσιο εργατοϋπαλληλικό προσωπικό: [.....], [.....] [.....], [.....] [.....], [.....] Έτος, αριθμός διευθυντικών στελεχών: [.....], [.....] [.....], [.....] [.....], [.....]</p>
<p>9) Ο οικονομικός φορέας θα έχει στη διάθεσή του τα ακόλουθα μηχανήματα, εγκαταστάσεις και τεχνικό εξοπλισμό για την εκτέλεση της σύμβασης:</p>	<p>[.....]</p>
<p>10) Ο οικονομικός φορέας προτίθεται, να αναθέσει σε τρίτους υπό μορφή υπεργολαβίας το ακόλουθο τμήμα (δηλ. ποσοστό) της σύμβασης:</p>	<p>[.....]</p>
<p>11) Για δημόσιες συμβάσεις προμηθειών : Ο οικονομικός φορέας θα παράσχει τα απαιτούμενα δείγματα, περιγραφές ή φωτογραφίες των προϊόντων που θα προμηθεύσει, τα οποία δεν χρειάζεται να συνοδεύονται από πιστοποιητικά γνησιότητας. Κατά περίπτωση, ο οικονομικός φορέας δηλώνει περαιτέρω ότι θα προσκομίσει τα απαιτούμενα πιστοποιητικά γνησιότητας. <i>Εάν η σχετική τεκμηρίωση διατίθεται ηλεκτρονικά, αναφέρετε:</i></p>	<p>[] Ναι [] Όχι</p> <p>[] Ναι [] Όχι</p> <p>(διαδικτυακή διεύθυνση, αρχή ή φορέας έκδοσης, επακριβή στοιχεία αναφοράς των εγγράφων): [.....][.....][.....]</p>
<p>12) Για δημόσιες συμβάσεις προμηθειών: Μπορεί ο οικονομικός φορέας να προσκομίσει τα απαιτούμενα πιστοποιητικά που έχουν εκδοθεί από επίσημα ιστιτούτα ελέγχου ποιότητας ή υπηρεσίες αναγνωρισμένων</p>	<p>[] Ναι [] Όχι</p>

<p>ικανοτήτων, με τα οποία βεβαιώνεται η καταλληλότητα των προϊόντων, επαληθευόμενη με παραπομπές στις τεχνικές προδιαγραφές ή σε πρότυπα, και τα οποία ορίζονται στη σχετική διακήρυξη ή στην πρόσκληση ή στα έγγραφα της σύμβασης που αναφέρονται στη διακήρυξη;</p> <p>Εάν όχι, εξηγήστε τους λόγους και αναφέρετε ποια άλλα αποδεικτικά μέσα μπορούν να προσκομιστούν:</p> <p><i>Εάν η σχετική τεκμηρίωση διατίθεται ηλεκτρονικά, αναφέρετε:</i></p>	<p>[.....]</p> <p><i>(διαδικτυακή διεύθυνση, αρχή ή φορέας έκδοσης, επακριβή στοιχεία αναφοράς των εγγράφων): [.....][.....][.....]</i></p>
---	---

Δ: Συστήματα διασφάλισης ποιότητας και πρότυπα περιβαλλοντικής διαχείρισης

Ο οικονομικός φορέας πρέπει να παράσχει πληροφορίες μόνον όταν τα συστήματα διασφάλισης ποιότητας και/ή τα πρότυπα περιβαλλοντικής διαχείρισης έχουν ζητηθεί από την αναθέτουσα αρχή ή τον αναθέτοντα φορέα στη σχετική διακήρυξη ή στην πρόσκληση ή στα έγγραφα της σύμβασης.

Συστήματα διασφάλισης ποιότητας και πρότυπα περιβαλλοντικής διαχείρισης	Απάντηση:
<p>Θα είναι σε θέση ο οικονομικός φορέας να προσκομίσει πιστοποιητικά που έχουν εκδοθεί από ανεξάρτητους οργανισμούς που βεβαιώνουν ότι ο οικονομικός φορέας συμμορφώνεται με τα απαιτούμενα πρότυπα διασφάλισης ποιότητας, συμπεριλαμβανομένης της προσβασιμότητας για άτομα με ειδικές ανάγκες;</p> <p>Εάν όχι, εξηγήστε τους λόγους και διευκρινίστε ποια άλλα αποδεικτικά μέσα μπορούν να προσκομιστούν όσον αφορά το σύστημα διασφάλισης ποιότητας:</p> <p><i>Εάν η σχετική τεκμηρίωση διατίθεται ηλεκτρονικά, αναφέρετε:</i></p>	<p><input type="checkbox"/> Ναι <input type="checkbox"/> Όχι</p> <p>[.....] [.....]</p> <p><i>(διαδικτυακή διεύθυνση, αρχή ή φορέας έκδοσης, επακριβή στοιχεία αναφοράς των εγγράφων): [.....][.....][.....]</i></p>
<p>Θα είναι σε θέση ο οικονομικός φορέας να προσκομίσει πιστοποιητικά που έχουν εκδοθεί από ανεξάρτητους οργανισμούς που βεβαιώνουν ότι ο οικονομικός φορέας συμμορφώνεται με τα απαιτούμενα συστήματα ή πρότυπα περιβαλλοντικής διαχείρισης;</p> <p>Εάν όχι, εξηγήστε τους λόγους και διευκρινίστε ποια άλλα αποδεικτικά μέσα μπορούν να προσκομιστούν όσον αφορά τα συστήματα ή πρότυπα περιβαλλοντικής διαχείρισης:</p> <p><i>Εάν η σχετική τεκμηρίωση διατίθεται ηλεκτρονικά, αναφέρετε:</i></p>	<p><input type="checkbox"/> Ναι <input type="checkbox"/> Όχι</p> <p>[.....] [.....]</p> <p><i>(διαδικτυακή διεύθυνση, αρχή ή φορέας έκδοσης, επακριβή στοιχεία αναφοράς των εγγράφων): [.....][.....][.....]</i></p>

Μέρος V: Περιορισμός του αριθμού των πληρούντων τα κριτήρια επιλογής υποψηφίων

Ο οικονομικός φορέας πρέπει να παράσχει πληροφορίες μόνον όταν η αναθέτουσα αρχή ή ο αναθέτων φορέας έχει προσδιορίσει αντικειμενικά και χωρίς διακρίσεις κριτήρια ή κανόνες που πρόκειται να εφαρμοστούν για τον περιορισμό του αριθμού των υποψηφίων που θα προσκληθούν να υποβάλουν προσφορά ή να συμμετάσχουν στον διάλογο. Οι πληροφορίες αυτές, οι οποίες μπορούν να συνοδεύονται από απαιτήσεις όσον αφορά τα πιστοποιητικά (ή το είδος τους) ή τις μορφές αποδεικτικών εγγράφων, εφόσον συντρέχει περίπτωση, που θα πρέπει να προσκομιστούν, ορίζονται στη σχετική διακήρυξη ή στην πρόσκληση ή στα έγγραφα της σύμβασης.

Για κλειστές διαδικασίες, ανταγωνιστικές διαδικασίες με διαπραγμάτευση, διαδικασίες ανταγωνιστικού διαλόγου και συμπράξεις καινοτομίας μόνον:

Ο οικονομικός φορέας δηλώνει ότι:

Περιορισμός του αριθμού	Απάντηση:
<p>Πληροί τα αντικειμενικά και χωρίς διακρίσεις κριτήρια ή κανόνες που πρόκειται να εφαρμοστούν για τον περιορισμό του αριθμού των υποψηφίων με τον ακόλουθο τρόπο: Εφόσον ζητούνται ορισμένα πιστοποιητικά ή λοιπές μορφές αποδεικτικών εγγράφων, αναφέρετε για καθένα από αυτά αν ο οικονομικός φορέας διαθέτει τα απαιτούμενα έγγραφα: Εάν ορισμένα από τα εν λόγω πιστοποιητικά ή λοιπές μορφές αποδεικτικών στοιχείων διατίθενται ηλεκτρονικά, αναφέρετε για το καθένα:</p>	<p>[...]</p> <p><input type="checkbox"/> Ναι <input type="checkbox"/> Όχι</p> <p>(διαδικτυακή διεύθυνση, αρχή ή φορέας έκδοσης, επακριβή στοιχεία αναφοράς των εγγράφων): [.....][.....][.....]</p>

Μέρος VI: Τελικές δηλώσεις

Ο κάτωθι υπογεγραμμένος, δηλώνω επισήμως ότι τα στοιχεία που έχω αναφέρει σύμφωνα με τα μέρη I – IV ανωτέρω είναι ακριβή και ορθά και ότι έχω πλήρη επίγνωση των συνεπειών σε περίπτωση σοβαρών ψευδών δηλώσεων.

Ο κάτωθι υπογεγραμμένος, δηλώνω επισήμως ότι είμαι σε θέση, κατόπιν αιτήματος και χωρίς καθυστέρηση, να προσκομίσω τα πιστοποιητικά και τις λοιπές μορφές αποδεικτικών εγγράφων που αναφέρονται, εκτός εάν :

α) η αναθέτουσα αρχή ή ο αναθέτων φορέας έχει τη δυνατότητα να λάβει τα σχετικά δικαιολογητικά απευθείας με πρόσβαση σε εθνική βάση δεδομένων σε οποιοδήποτε κράτος μέλος αυτή διατίθεται δωρεάν.

β) η αναθέτουσα αρχή ή ο αναθέτων φορέας έχουν ήδη στην κατοχή τους τα σχετικά έγγραφα.

Ο κάτωθι υπογεγραμμένος δίδω επισήμως τη συγκατάθεσή μου στ... [προσδιορισμός της αναθέτουσας αρχής ή του αναθέτοντα φορέα, όπως καθορίζεται στο μέρος I, ενότητα Α], προκειμένου να αποκτήσει πρόσβαση σε δικαιολογητικά των πληροφοριών τις οποίες έχω υποβάλει στ... [να προσδιοριστεί το αντίστοιχο μέρος/ενότητα/σημείο] του παρόντος Τυποποιημένου Εντύπου Υπεύθυνης Δήλωσης για τους σκοπούς τ... [προσδιορισμός της διαδικασίας προμήθειας: (συνοπτική περιγραφή, παραπομπή στη δημοσίευση στον εθνικό τύπο, έντυπο και ηλεκτρονικό, αριθμός αναφοράς)].

Ημερομηνία, τόπος και, όπου ζητείται ή είναι απαραίτητο, υπογραφή(-ές): [.....]